

Zulassungsstelle für Bauprodukte und Bauarten

Bautechnisches Prüfamts

Eine vom Bund und den Ländern
gemeinsam getragene Anstalt des öffentlichen Rechts



Europäische Technische Bewertung

ETA-24/1032
vom 10. Dezember 2024

Allgemeiner Teil

Technische Bewertungsstelle, die die Europäische Technische Bewertung ausstellt

Deutsches Institut für Bautechnik

Handelsname des Bauprodukts

MAURER Stahlfederelemente

Produktfamilie,
zu der das Bauprodukt gehört

Stahlfederelemente

Hersteller

MAURER SE
Frankfurter Ring 193
80807 München
DEUTSCHLAND

Herstellungsbetrieb

MAURER SE
Frankfurter Ring 193
80807 München
DEUTSCHLAND

Diese Europäische Technische Bewertung enthält

7 Seiten, davon 2 Anhänge, die fester Bestandteil dieser Bewertung sind.

Diese Europäische Technische Bewertung wird ausgestellt gemäß der Verordnung (EU) Nr. 305/2011, auf der Grundlage von

EAD 200112-00-0301

Die Europäische Technische Bewertung wird von der Technischen Bewertungsstelle in ihrer Amtssprache ausgestellt. Übersetzungen dieser Europäischen Technischen Bewertung in andere Sprachen müssen dem Original vollständig entsprechen und müssen als solche gekennzeichnet sein.

Diese Europäische Technische Bewertung darf, auch bei elektronischer Übermittlung, nur vollständig und ungekürzt wiedergegeben werden. Nur mit schriftlicher Zustimmung der ausstellenden Technischen Bewertungsstelle kann eine teilweise Wiedergabe erfolgen. Jede teilweise Wiedergabe ist als solche zu kennzeichnen.

Die ausstellende Technische Bewertungsstelle kann diese Europäische Technische Bewertung widerrufen, insbesondere nach Unterrichtung durch die Kommission gemäß Artikel 25 Absatz 3 der Verordnung (EU) Nr. 305/2011.

Besonderer Teil

1 Technische Beschreibung des Produkts

Das Produkt sind Druck-Stahlfederelemente.

Die MAURER – Stahlfederelemente bestehen aus einem oberen und einem unteren Gehäuse aus geschweißtem Baustahl, die nach dem entsprechenden Teil von EN 1993-1 berechnet und nach EN 1090-2:2018 hergestellt werden, wobei je nach erforderlicher Tragfähigkeit eine bestimmte Anzahl von Schraubendruckfedern eingebaut werden. Die Werkstoffe der Schraubendruckfedern entsprechen EN 13906-1:2013, Tabellen 3 oder 4. Darüber hinaus besteht die Möglichkeit, schmalere (innere) Federn in breitere (äußere) Federn einzusetzen, um eine höhere Tragfähigkeit auf kleinem Raum zu erreichen. Für die Lagestabilität und Scherverbindung werden die Federn in oder um die am oberen oder unteren Gehäuse angeschweißten Federführungen angeordnet.

Die Anordnung der Druckfedern kann in einer oder mehreren Reihen im Stahlfederelement erfolgen. Die äußeren und inneren Federn können einzeln angeordnet oder ineinandergesteckt werden.

Zum Transport und Einbau sowie zum Vorspannen des Stahlfederelements auf eine vorgegebene Einbauhöhe werden die Gehäuse mit Gewindestangen, Unterlegscheiben und Muttern verbunden und verschraubt.

Beispiele von Stahlfederelemente sind in den Anhängen B.1 and B.2 dargestellt.

2 Spezifizierung des Verwendungszwecks gemäß dem anwendbaren Europäischen Bewertungsdokument

Die MAURER - Stahlfederelemente können zur passiven Entkopplung von Gebäuden und Gebäudeteilen von unerwünschten Schwingungen, Erschütterungen und Körperschall aus der Umgebung (Bahnverkehr, Industriemaschinen, etc.) eingesetzt werden. Die zu entkoppelnden Bauwerke werden auf Stahlfederelementen gelagert und so vom Boden und seinen Bewegungen entkoppelt.

Auch die aktive Isolierung von Gebäudeteilen gegen die Rückübertragung von Schwingungen auf andere Teile ist möglich (Parkplätze, Lieferbereiche usw.). Hierbei wird der betroffene Bereich auf Stahlfederelementen gelagert und so von der übrigen Gebäudestruktur isoliert.

Die Stahlfederelemente können für statische oder quasi-statische Belastungen eingesetzt werden.

Die Stahlfederelemente sind für den Einsatz unter Umgebungsbedingungen vorgesehen, bei denen sie vor Korrosion geschützt sind.

Die in Abschnitt 3 angegebenen Leistungen sind nur gültig, wenn die Stahlfederelemente unter Einhaltung der vom Hersteller angegebenen Spezifikationen und Bedingungen sowie der Angaben in Anhang A verwendet werden.

Die Überprüfungen und Bewertungsmethoden, auf denen diese Europäische Technische Bewertung beruht, führen zu der Annahme einer Lebensdauer der Stahlfederelemente von mindestens 50 Jahren. Die Angaben zur Lebensdauer können nicht als Garantie des Herstellers ausgelegt werden, sondern sind lediglich als Hilfsmittel für die Auswahl der richtigen Produkte in Bezug auf die erwartete wirtschaftlich angemessene Lebensdauer des Bauwerks zu betrachten.

3 Leistung des Produkts und Angabe der Methoden ihrer Bewertung

3.1 Mechanische Festigkeit und Standsicherheit (BWR 1)

Wesentliches Merkmal	Bewertungsmethode	Leistung
Vertikale Steifigkeit R	EAD, 2.2.1	Siehe Anhang B
Vertikale Tragfähigkeit F_n	EAD, 2.2.2	
Horizontale Steifigkeit R_Q	EAD, 2.2.3	NPA
Horizontale Tragfähigkeit F_Q	EAD, 2.2.4	

3.2 Brandschutz (BWR 2)

Wesentliches Merkmal	Bewertungsmethode	Leistung
Brandverhalten	EAD, 2.2.5	Klasse A1

4 Angewandtes System zur Bewertung und Überprüfung der Leistungsbeständigkeit mit der Angabe der Rechtsgrundlage

Gemäß dem Europäischen Bewertungsdokument EAD Nr. EAD 200112-00-0301 gilt folgende Rechtsgrundlage: 1998/214/EC, ergänzt durch 2001/596/EC.

Folgendes System ist anzuwenden: 2+

5 Für die Durchführung des Systems zur Bewertung und Überprüfung der Leistungsbeständigkeit erforderliche technische Einzelheiten gemäß anwendbarem Europäischen Bewertungsdokument

Technische Einzelheiten, die für die Durchführung des Systems zur Bewertung und Überprüfung der Leistungsbeständigkeit notwendig sind, sind Bestandteil des Kontrollplans, der beim Deutschen Institut für Bautechnik hinterlegt ist.

Ausgestellt in Berlin am 10. Dezember 2024 vom Deutsches Institut für Bautechnik

LBD Dipl.-Ing. Andreas Kummerow
Abteilungsleiter

Beglaubigt
Schult

Anhang A

A.1 Annahmen zum Einbau

Der Einbau der Stahlfederelemente erfolgt unter den folgenden Bedingungen:

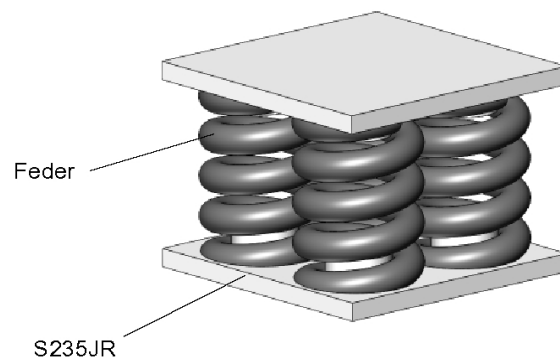
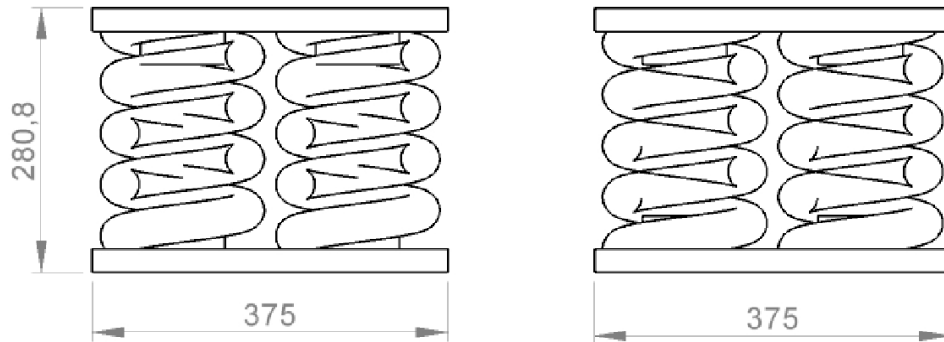
Der Einbau erfolgt ausschließlich nach den Anweisungen des Herstellers. Der Hersteller übergibt die Montageanleitung an den Monteur. Aus der Montageanleitung geht hervor, dass vor dem Einbau alle Bauteile des Stahlfederelements auf ihren einwandfreien Zustand zu überprüfen sind und dass beschädigte Stahlfederelemente nicht verwendet werden dürfen.

Die Konformität der eingebauten Stahlfederelemente mit den Bestimmungen der ETA wird durch den ausführenden Monteur bescheinigt.

A.2 Hinweise für den Hersteller

Der Hersteller hat dafür zu sorgen, dass die Informationen über die jeweiligen Bestimmungen an die Betroffenen weitergegeben werden. Diese Informationen können durch eine Kopie der Europäischen Technischen Bewertung gegeben werden. Darüber hinaus müssen alle wesentlichen Einbaudaten deutlich auf der Verpackung und/oder auf einer beiliegenden Anleitung, vorzugsweise anhand von Abbildungen, angegeben werden.

Die Stahlfederelemente dürfen nur als komplette Einheit verpackt und geliefert werden.



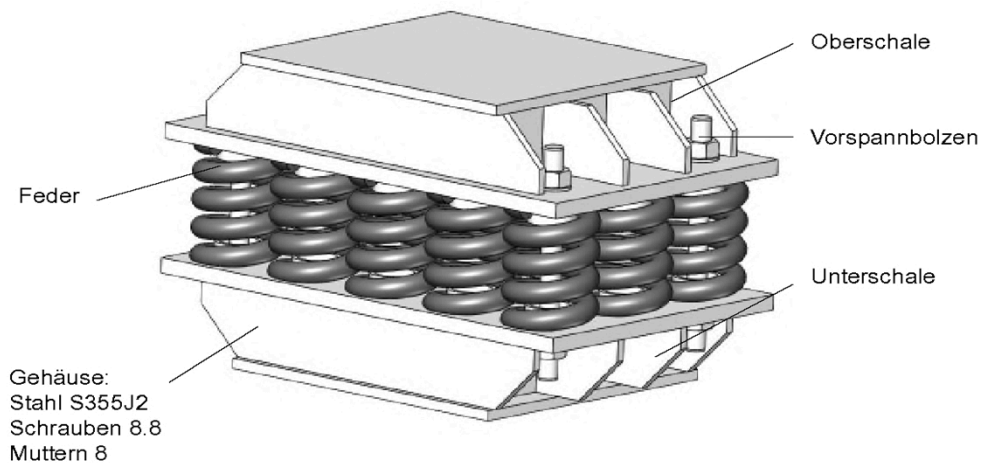
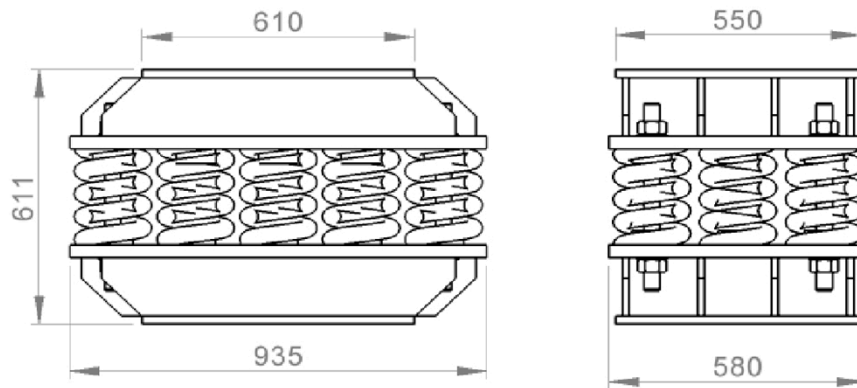
Mechanische Festigkeit und Standsicherheit (BWR1)

Wesentliches Merkmal	Leistung
Vertikale Steifigkeit R	15,31 kN/m
Vertikale Tragfähigkeit F_n	426,0 kN

MAURER - Stahlfederelement

Beispiel eines Stahlfederelements – kleine Ausführung
Leistung, Material und Hauptabmessungen

Anlage B.1



Mechanische Festigkeit und Standsicherheit (BWR1)

Wesentliches Merkmal	Leistung
Vertikale Steifigkeit R	57,41 kN/m
Vertikale Tragfähigkeit F_n	1120,0 kN

MAURER - Stahlfederelement

Beispiel eines Stahlfederelements – große Ausführung
Leistung, Material und Hauptabmessungen

Anlage B.2