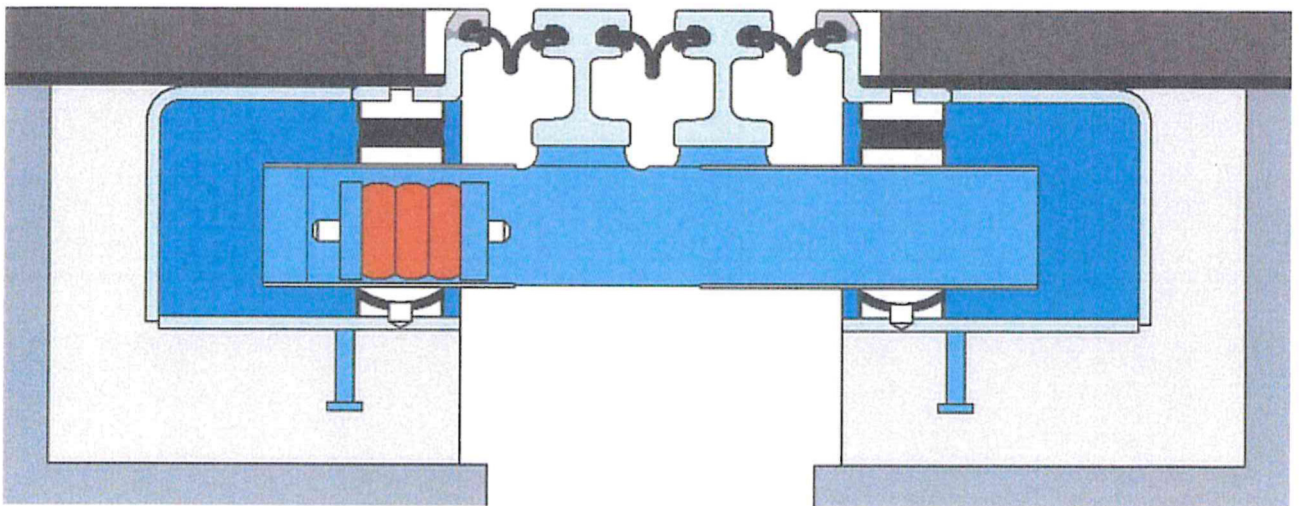


TRÄGERROST-DEHNFUGEN (ohne/mit Geräuschminderung)

REGELPRÜFUNG NACH TL/TP FÜ (Stand 03/05)

gemäß Anforderungen des:

Bundesministerium für Verkehr,
und digitale Infrastruktur
Abteilung Straßenbau, Straßenverkehr
Robert-Schuman-Platz 1
D-53175 Bonn






Prüfer:

Herr
Dipl.-Ing. Winfried Neumann
Homertstr. 10
D-58091 Hagen - Dahl

Fremdüberwacher:

Staatliche Materialprüfungsanstalt
Universität Stuttgart
Pfaffenwaldring 32
D-70569 Stuttgart

<p>Regelprüfung <i>In statischer und konstruktiver Hinsicht gemäß TL/TP FÜ (Stand: 03/05) geprüft, siehe Prüfbericht-Nr.: 17077 vom 25.10.2018</i></p> <p> Dipl.-Ing. W. Neumann, 58091 Hagen</p>	<p>Regelprüfung Der Anwendung gem. TL/TP FÜ unter Prüfbericht-Nr.: <u>17077</u> vom <u>25.10.2018</u> wird zugestimmt. Geltungsdauer: <u>31.12.2024</u> Bundesministerium für Verkehr und digitale Infrastruktur Abteilung Straßenbau im Auftrag  Bonn den <u>15. Dez. 2022</u> Az.: StB <u>24.7193.80/20-3754674</u></p>
---	--

VERFASSER :  MAURER	
BAUWERK : STRASSEN- UND WEGBRÜCKEN	DATUM: 1.06.2018


HANDBUCH

INHALTSVERZEICHNIS

Kapitel	Titel	Seite
0.	Einsatzbereich	1
1.	Verantwortliche	1
1.1	Antragsteller und Aufsteller	1
1.2	Hersteller des Fahrbahnübergangs	1
1.3	Hersteller spezieller Bauteile	1
1.4	Qualitätssicherung	2
1.5	Zulassung und Prüfung	2
1.6	Erklärung des Herstellers	2
2.	Beschreibung des Systems	3
2.1	Allgemeines	3
2.2	Typen D160-640	3-4
2.3	Typen DT160-240	5
2.4	Übertragung der Radlasten	5
2.5	Elastische Lagerung der Traversen	6
2.6	Verankerung	6
2.7	Dichtprofil	6
2.8	Geräuschminderung	7-8
3.	Hinweise für die Anwender	9
3.1	Checkliste für die Planung und Prüfung	9
3.2	Übersicht der im Rahmen der Regelprüfung nachgewiesenen zulässigen Bewegungen	10-11
3.3	Zulässige Konstruktionslängen unter Verwendung von querfesten Lagern	11-12
3.4	Querverschiebung bei den Typen DT160 und DT240 ohne querfeste Lagerung	12-13
3.5	Aussparungsgrößen	14
3.6	Verankerungskräfte	15
4.	Anforderungen an die Konstruktion regelgeprüfter Fahrbahnübergänge	16
4.1	Zulässige Traversenabstände und Lage der Stöße	16
4.2	Anordnung von Gesimstraversen	17
4.3	Werkseitiger Korrosionsschutz	18
5.	Einbauanweisung	19
5.1	Lieferung	19
5.2	Montage und Tragwerksanschluss bei Betonbauteilen	19-22
5.3	Verankerung im Kappenbereich	22
5.4	Vorgehensweise bei Brücken mit Stahlfahrbahnen	23
5.5	Kontrolle des Einbaumaßes	23-24
5.6	Bauwerksabdichtung	24
5.7	Weitere Hinweise	25
5.8	Baustellenstöße	26-28
Anlage	Abnahmeniederschrift / Einbauprotokoll	29
6.	Hinweise für Wartung, Erhaltung und Austausch von Verschleißteilen	30
6.1	Zugänglichkeit	30
6.2	Regelmäßig zu überprüfende Bauteile	31-32
6.3	Auswechseln von Dichtprofilen	32
6.4	Auswechseln von Verschleißteilen von der Fahrbahn aus	33
7.	Regelzeichnungen und Stücklisten	34
Anlagen	Sechs Zeichnungen Prüfbericht (2 Seiten)	

BAUTEIL : TRÄGERROST-DEHNFUGE D160 BIS 640 UND DT160 BIS DT240	ARCHIV NR.
BLOCK : UNTERLAGEN MIT REGELPRÜFVERMERK	<i>Regelprüfung</i> P 17077 vom 25.10.2018
VORGANG : REGELPRÜFUNG NACH TL/TP FÜ (STAND: 03/05)	

Diese Unterlagen sind Eigentum der MAURER SÖHNE GmbH & Co. KG. Jede Art der Vervielfältigung - auch auszugsweise - bedarf der Zustimmung.
Formate und Inhalte sind urheberrechtlich geschützt!

VERFASSER :  MAURER	
BAUWERK : STRASSEN- UND WEGBRÜCKEN	DATUM: 1.06.2018

0. Einsatzbereich

Mit Einführung der Fassung 6/18 verliert die bisherige Fassung vom 01.05.2007 ihre Gültigkeit. Die Regelprüfung deckt Konstruktionen in häufig wiederkehrender Bauweise ab. Es sind folgende Einschränkungen des Einsatzbereichs zu berücksichtigen:

- Der Überbau muss bei den Übergangstypen D160-D640 an der Fuge eindeutig geführt sein, z.B durch ein einachsig bewegliches Lager
- Die Übergänge DT160/240 sind auch bei in Querrichtung elastischer Lagerung unter Einhaltung der Vorgaben nach Abschnitt 3.2 einsetzbar, die Fahrbahnlängsneigung darf 6% nicht übersteigen
- Die Fahrbahnquerneigung darf 10% nicht übersteigen
- Die Fahrbahnlängsneigung darf bis Typ D480 6% und bei den grösseren Typen 3% nicht übersteigen
- Die zulässigen Bewegungen nach Tabelle in Abs. 3.2 sind einzuhalten
- Richtungsänderungen des Fugenverlaufs im Grundriss sind nur zwischen zwei Gesimstraversen zulässig
- Bei den Übergangstypen D/DT 160 sind Richtungsänderungen der Lamellen entsprechend den Angaben auf Zeichnung 6 zulässig.
- Zur Geräuschminderung dürfen im Bereich $60^\circ \leq \alpha \leq 120^\circ$ Rautenelemente verwendet werden.

Abweichungen von den vorgenannten Einschränkungen und den nachfolgenden Festlegungen bedürfen stets einer Prüfung im Einzelfall.

1. Verantwortliche

1.1 Antragsteller und Aufsteller

MAURER SE
Frankfurter Ring 193
80807 München

Entwicklungsabteilung München
Herren Dr. Braun, Volk

1.2 Hersteller des Fahrbahnübergangs

MAURER SE

Technische Büros:

Frankfurter Ring 193
80807 München

Zum Holzplatz 2
44536 Lünen

Kamenzer Str. 53
02994 Bernsdorf

Fertigungsbetriebe

Frankfurter Ring 193
80807 München

Kamenzer Str. 53
02994 Bernsdorf

Montagekolonnen

Frankfurter Ring 193
80807 München


Zum Holzplatz 2
44536 Lünen

Kamenzer Str. 53
02994 Bernsdorf

1.3 Hersteller spezieller Bauteile

Siehe hierzu die "Liste der zugelassenen Lieferanten" im Anhang an die firmeneigene Arbeitsanweisung QSA 1.810 in geltender Fassung.

BAUTEIL : TRÄGERROST-DEHNFUGE D160 BIS 640 UND DT160 BIS DT240	ARCHIV NR.
BLOCK : 1 - VERANTWORTLICHE	SEITE: 1
VORGANG : REGELPRÜFUNG NACH TL/TP FÜ (STAND: 03/05)	<i>Regelprüfung P 17077 vom 25.10.2018</i>

VERFASSER :  MAURER	
BAUWERK : STRASSEN- UND WEGBRÜCKEN	DATUM: 1.06.2018

1.4 Qualitätssicherung

QS-System

Das Qualitätsmanagementsystem entspricht den Forderungen der DIN EN ISO 9001. Es wurde vom DVS-Zert zertifiziert.

Überwachung

Die Überwachung gliedert sich in Fremd- und Eigenüberwachung. Die der Regelprüfung zugrundeliegenden Unterlagen und Arbeitsanweisungen werden auf ihre Einhaltung hin überprüft. Zuständig für die Fremdüberwachung ist die

Staatliche Materialprüfungsanstalt Universität Stuttgart
Pfaffenwaldring 32/ D-70569 Stuttgart

1.5 Zulassung und Prüfungen

Zulassungen für Schweißarbeiten

Werk München	DIN EN 1090- 2 EXC 4, HPQ DBS 918005 EXC3DB DIN EN ISO 3834 – 2, DIN EN ISO 17660-1
Werk Bernsdorf	DIN EN 1090- 2 EXC 3 DIN EN ISO 3834 – 2, DIN EN ISO 17660-1
Niederlassung Lünen	DIN EN 1090- 2 EXC 3 DIN EN ISO 3834 – 2
Werk Torbali	DIN EN 1090- 2 EXC 4, HPQ DBS 918005 EXC3DB DIN EN ISO 3834 – 2

Prüfung der Werkstattschweißer

Es ist je nach Bauteilangabe eine Prüfung nach DIN EN 287-1 erforderlich. Gültigkeitsdauer 2 Jahre, wenn die Schweißaufsicht alle 6 Monate bestätigt, dass der Schweißer an diesen Bauteilen gearbeitet hat.

Prüfung der Baustellenschweißer

Es ist je nach Bauteilangabe eine Prüfung nach DIN EN 287-1 und DIN 4099 erforderlich. Für die Schweißung der Lamelle muss zusätzlich eine Prüfung für den Kupferbackenstoß geschweißt werden. Gültigkeitsdauer 2 Jahre, wenn die Schweißaufsicht alle 6 Monate bestätigt, dass der Schweißer an diesen Bauteilen gearbeitet hat.

1.6 Erklärung des Herstellers

Die MAURER SE erklärt hiermit

- die Einhaltung der Ausführungsbedingungen aller Unterlagen mit Regelprüfvermerk, die im Inhaltsverzeichnis vom 1.06.2018 aufgeführt sind
- die Einhaltung der Regeln zur Gütesicherung, die im Überwachungsvertrag vom 1.4.2002 festgeschrieben sind.

München, den 1. Juni 2018



Geschäftsleitung


i.V. 

Entwicklungsabteilung

BAUTEIL : TRÄGERROST-DEHNFUGE D160 BIS 640 UND DT160 BIS DT240	ARCHIV NR.
BLOCK : 1 - VERANTWORTLICHE	SEITE: 2
VORGANG : REGELPRÜFUNG NACH TL/TP FÜ (STAND: 03/05)	<div style="border: 1px solid black; padding: 2px; display: inline-block;">Regelprüfung P 17077 vom 25.10.2018</div>

Diese Unterlagen sind Eigentum der MAURER SÖHNE GmbH & Co. KG. Jede Art der Vervielfältigung - auch auszugsweise - bedarf der Zustimmung.

Formate und Inhalte sind urheberrechtlich geschützt!

VERFASSER :  MAURER	
BAUWERK : STRASSEN- UND WEGBRÜCKEN	DATUM: 1.06.2018

2. Beschreibung des Systems

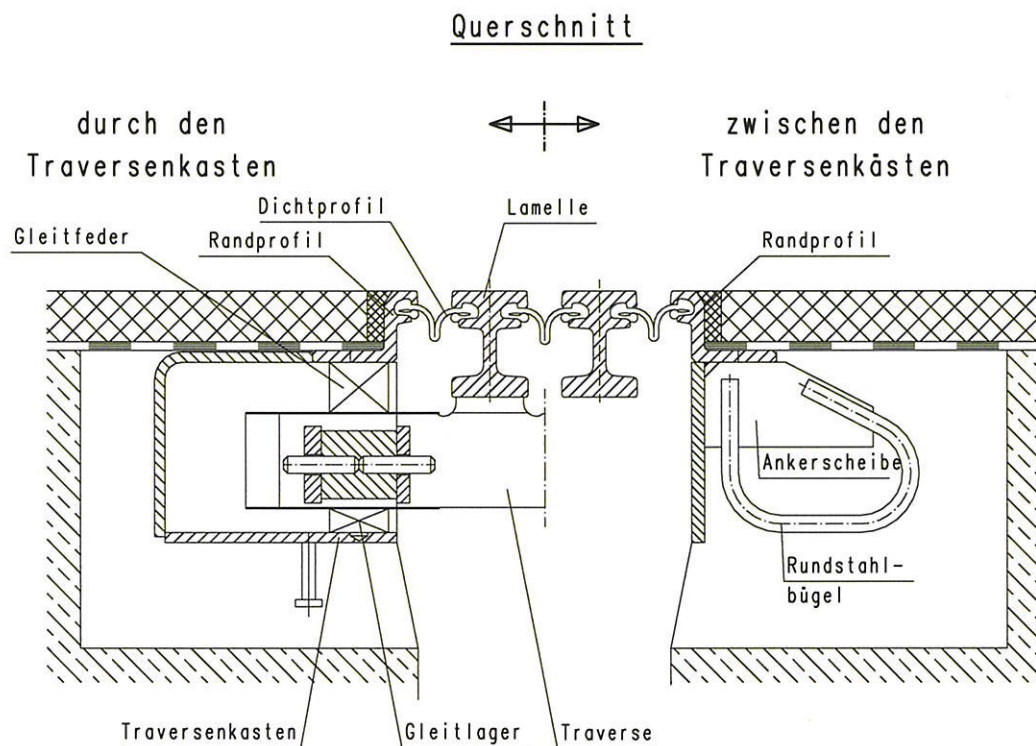
2.1 Allgemeines

Bei MAURER-Trägerrost-Dehnfugen wird jede Lamelle mit den ihr zugeordneten Traversen starr verschweißt. Diese Lamellen sind auch in der Hybridausführung, mit einem Kopf aus rostfreiem Edelstahl, verwendbar. Es entsteht ein in sich verschiebbarer Trägerrost. Der Übergang wird vorrangig dort eingesetzt, wo in beiden Fugenrändern, d. h. in Widerlager und Überbau Platz für die Unterbringung der Traversenkästen geschaffen bzw. vorgehalten werden kann. Die Traversen beanspruchen bauartbedingt jeweils gleiche Bewegungsfreiräume an beiden Fugenrändern.

Die Regelprüfung erfasst die Typen D160-D640 und DT160-DT240. Die Konstruktionsformen D und DT unterscheiden sich hinsichtlich der Steuerung und der Schweißverbindung Traverse/Lamelle.

2.2 Typen D160-640

Die Traversen sind in Bewegungsrichtung des Bauwerks ausgerichtet. Davon abweichende planmäßige Bewegungskomponenten können nicht aufgenommen werden. Deshalb sind unter dem beweglichen Überbauende Lager anzuordnen, die Bewegungen quer zur planmäßigen Bewegungsrichtung wirksam ausschließen.



MAURER-Trägerrost-Dehnfugen passen sich stetig dem Verformungszustand des Bauwerks an. Die zwischen den Traversen bzw. zwischen Traverse und der Seitenwand des Traversenkastens angeordneten Steuerfedern bewirken eine gleichmäßige Aufteilung der Gesamtbewegung auf die einzelnen Fugenspalte. Zur Sicherung wird durch Stahlschläge an den Traversen ein Öffnen der Einzelspaltweiten über 80 mm verhindert.

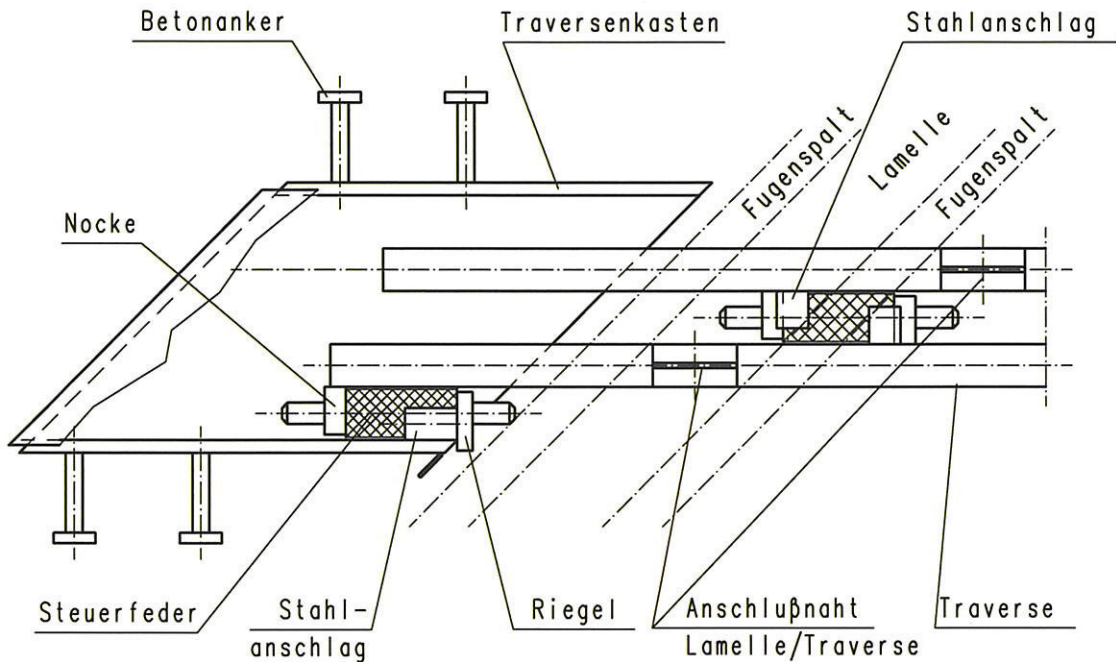
BAUTEIL : TRÄGERROST-DEHNFUGE D160 BIS 640 UND DT160 BIS DT240	ARCHIV NR.
BLOCK : 2 – BESCHREIBUNG DES SYSTEMS	SEITE: 3
VORGANG : REGELPRÜFUNG NACH TL/TP FÜ (STAND: 03/05)	Regelprüfung P 17077 vom 25.10.2018

Diese Unterlagen sind Eigentum der MAURER SÖHNE GmbH & Co. KG. Jede Art der Vervielfältigung - auch auszugsweise - bedarf der Zustimmung.

Formate und Inhalte sind urheberrechtlich geschützt!



Grundriss (D240)



Die Steuerfedern bestehen aus überwiegend geschlossenzelligem Polyurethan, das sich als Werkstoff für dynamisch und stoßbeanspruchte Federelemente bewährt hat. Die hohe zulässige Verformung (bis zu 80 % Druckverformung, bezogen auf die ungestauchte Ausgangslänge) ermöglicht die Herstellung von Elementen mit großen zulässigen Federwegen bei kleinen Elementabmessungen. Die Eigendämpfung des Werkstoffs bewirkt darüberhinaus eine Schwingungs- und Stoßdämpfung der dynamisch beanspruchten Bauteile.

Die Art der Anordnung der Anschlagnocken zur Befestigung der Steuerfedern an den Traversen bewirkt eine Stauchung der Federn mit zunehmender Öffnung der Fuge. Die Federn sind in jedem Öffnungszustand gespannt; die Druckvorspannung ist bei geschlossener Fuge am kleinsten.

Vorteile dieses Steuerungssystems sind:

- Anpassungsfähigkeit an Fertigungstoleranzen
- geringe Störanfälligkeit
- Dauerhaftigkeit
- Unempfindlichkeit gegen Bewegungszwänge
- Geräuschkämpfung
- Möglichkeit der Einzelspaltvergrößerung bei Reparaturen

BAUTEIL : TRÄGERROST-DEHNFUGE D160 BIS 640 UND DT160 BIS DT240

ARCHIV NR.

BLOCK : 2 – BESCHREIBUNG DES SYSTEMS


SEITE: 4

VORGANG : REGELPRÜFUNG NACH TL/TP FÜ (STAND: 03/05)

Regelprüfung
P 17077 vom 25.10.2018

Diese Unterlagen sind Eigentum der MAURER SÖHNE GmbH & Co. KG. Jede Art der Vervielfältigung - auch auszugsweise - bedarf der Zustimmung.

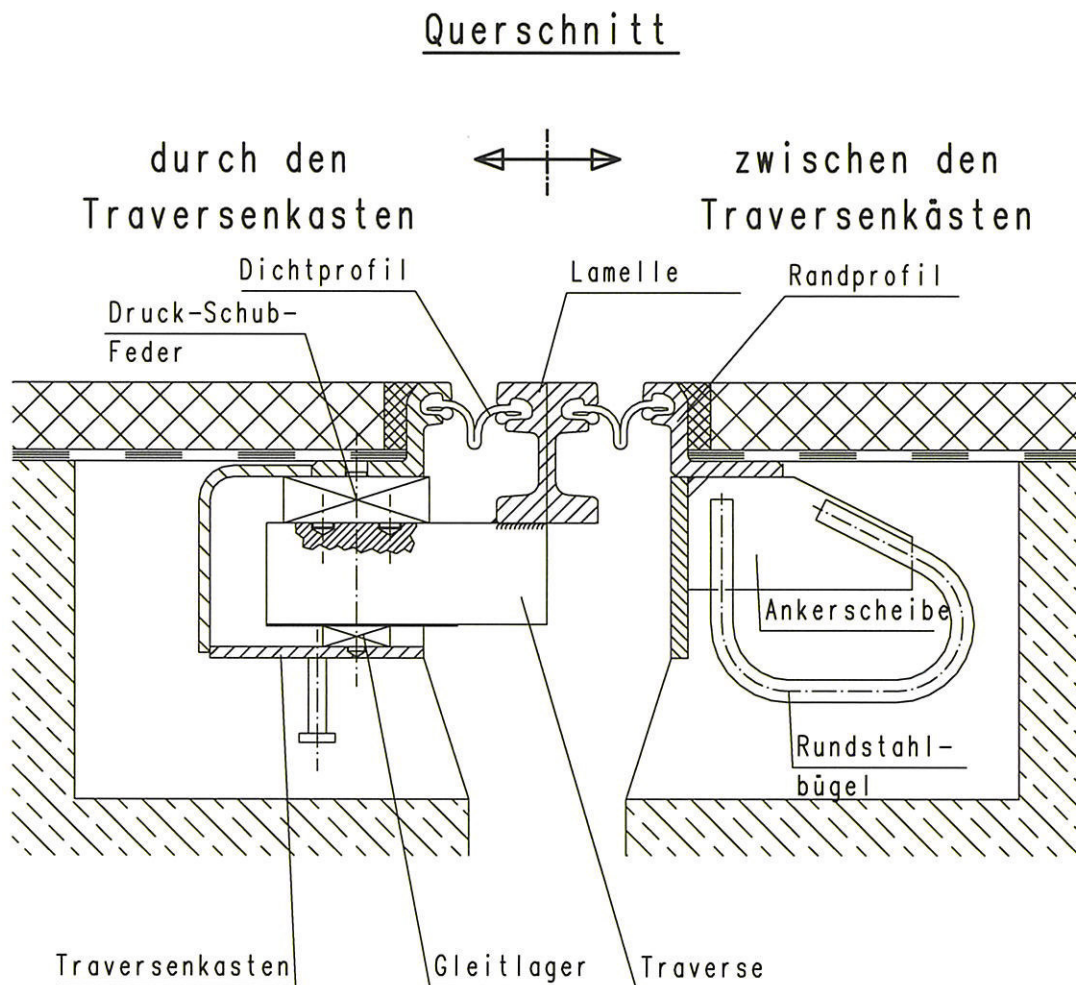
Formate und Inhalte sind urheberrechtlich geschützt!

VERFASSER :  MAURER	
BAUWERK : STRASSEN- UND WEGBRÜCKEN	DATUM: 1.06.2018

2.3 Typen DT160-240

Die Traversen sind in Bewegungsrichtung des Bauwerks ausgerichtet. Davon abweichende planmäßige Bewegungskomponenten können in einer Grössenordnung von ± 30 mm, parallel zur Fugenachse, aufgenommen werden.


Die Steuerung der Fugenspaltweiten erfolgt bei diesem Übergangstyp über Druck-Schub-Federn. Die Federn an den Fugenrändern steuern den gleichmäßigen Abstand der Lamelle an den Randprofilen in Abhängigkeit von der Gesamtweite des Fugenspalts.



2.4 Übertragung der Radlasten

Die Radlasten belasten direkt die Lamellen. Die infolge der exzentrisch angreifenden Radlasten erzeugten Schnittgrößen werden durch die Lamellen über die Schweißverbindung in die Traversen übertragen. Von dort werden sie über die Lagerungselemente in die Fugenränder abgeleitet.

BAUTEIL : TRÄGERROST-DEHNFUGE D160 BIS 640 UND DT160 BIS DT240	ARCHIV NR.
BLOCK : 2 - BESCHREIBUNG DES SYSTEMS	SEITE: 5
VORGANG : REGELPRÜFUNG NACH TL/TP FÜ (STAND: 03/05)	Regelprüfung P 17077 vom 25.10.2018

VERFASSER :  MAURER	
BAUWERK : STRASSEN- UND WEGBRÜCKEN	DATUM: 1.06.2018

2.5 Elastische Lagerung der Traversen

Die Traversen sind an den Bauwerksrändern federelastisch auf Gleitlagern gelagert. Das Abheben der Traversen von den Gleitlagern im Traversenkasten wird durch die oberhalb der Traverse angeordneten, vorgespannten Gleitfedern unterbunden.

Durch diese elastische Lagerung werden die Stoßkräfte der Räder in gedämpfter Form in die Tragelemente des Überganges bzw. in die angrenzenden Verankerungsteile abgeleitet. Durch die Anordnung elastomerer Lagerkörper zwischen allen relativ zueinander beweglichen Bauteilen wird jeder Metall-zu-Metall-Kontakt vermieden und gleichzeitig eine Geräuschkämpfung erreicht.

Die elastomeren Lagerkörper ermöglichen Verdrehungen um alle drei Raumachsen, wodurch z.B. außerplanmäßige Zwängungen vermieden werden.

2.6 Verankerung

Die Randprofile werden mit dehnsteifen Ankerscheiben und angeschweißten Rundstahlbügeln im Konstruktionsbeton verankert. Die Traversenkästen besitzen aufgeschweißte Kopfbolzendübel zur Verbindung mit dem angrenzenden Beton. Bei Stahlbrücken wird die Randkonstruktion auf stählernen Konsolen oder Unterstützungsträgern parallel zum Endquerträger gelagert.

2.7 Dichtprofil

Das Bandwulst-Profil aus EPDM wird ohne zusätzliche Klemmleisten in klauenförmig ausgebildeten Hohlräumen der Rand- bzw. Lamellen wasserdicht und gegen Herausziehen gesichert befestigt. An den Verdickungen der Ränder des Dichtprofils ist jeweils ein in einem Wulst endender Steg angeformt, der bei Einknöpfen des Dichtprofils in das Stahlprofil die Verdickung unter Ausnutzung der Keilwirkung gegen das Stahlprofil presst. Dadurch wird zusätzlich zur formschlüssigen Verbindung ein kraftschlüssiger Kontakt Dicht-/Stahlprofil hergestellt. Gleichzeitig bewirkt der angeformte Steg mit Wulst eine Verriegelung gegen Herausspringen bei Zugbeanspruchung. Das Dichtprofil liegt tiefer als die Straßenoberfläche und ist daher vor dem unmittelbaren Kontakt mit Fahrzeugreifen bzw. Schneepflug geschützt.


Die zulässige Verschiebung des Dichtprofils rechtwinklig zur Fuge beträgt 65 mm und wird durch einen mittels vorgeformter Gelenke im Dichtprofil gesteuerten Faltmechanismus ohne Aufbau wesentlicher Zugdehnungen ermöglicht. Die zulässige Verschiebung in Richtung der Fuge von ± 40 mm bewirkt eine Verzerrung des Dichtprofils.

Ein Austausch der Dichtprofile von oben ist mit einem Montiereisen bei Einzelspaltweiten ≥ 25 mm möglich. Werden zur Geräuskminderung Rautenelemente verwendet, müssen die Einzelspaltweiten ≥ 60 mm betragen. Die Spaltweite kann durch Verschieben der Lamellen vergrößert werden

BAUTEIL : TRÄGERROST-DEHNFUGE D160 BIS 640 UND DT160 BIS DT240	ARCHIV NR.
BLOCK : 2 – BESCHREIBUNG DES SYSTEMS SEITE: 6	<i>Regelprüfung</i> P 17077 vom 25.10.2018
VORGANG : REGELPRÜFUNG NACH TL/TP FÜ (STAND: 03/05)	

Diese Unterlagen sind Eigentum der MAURER SÖHNE GmbH & Co. KG. Jede Art der Vervielfältigung - auch auszugsweise - bedarf der Zustimmung.

Formate und Inhalte sind urheberrechtlich geschützt!

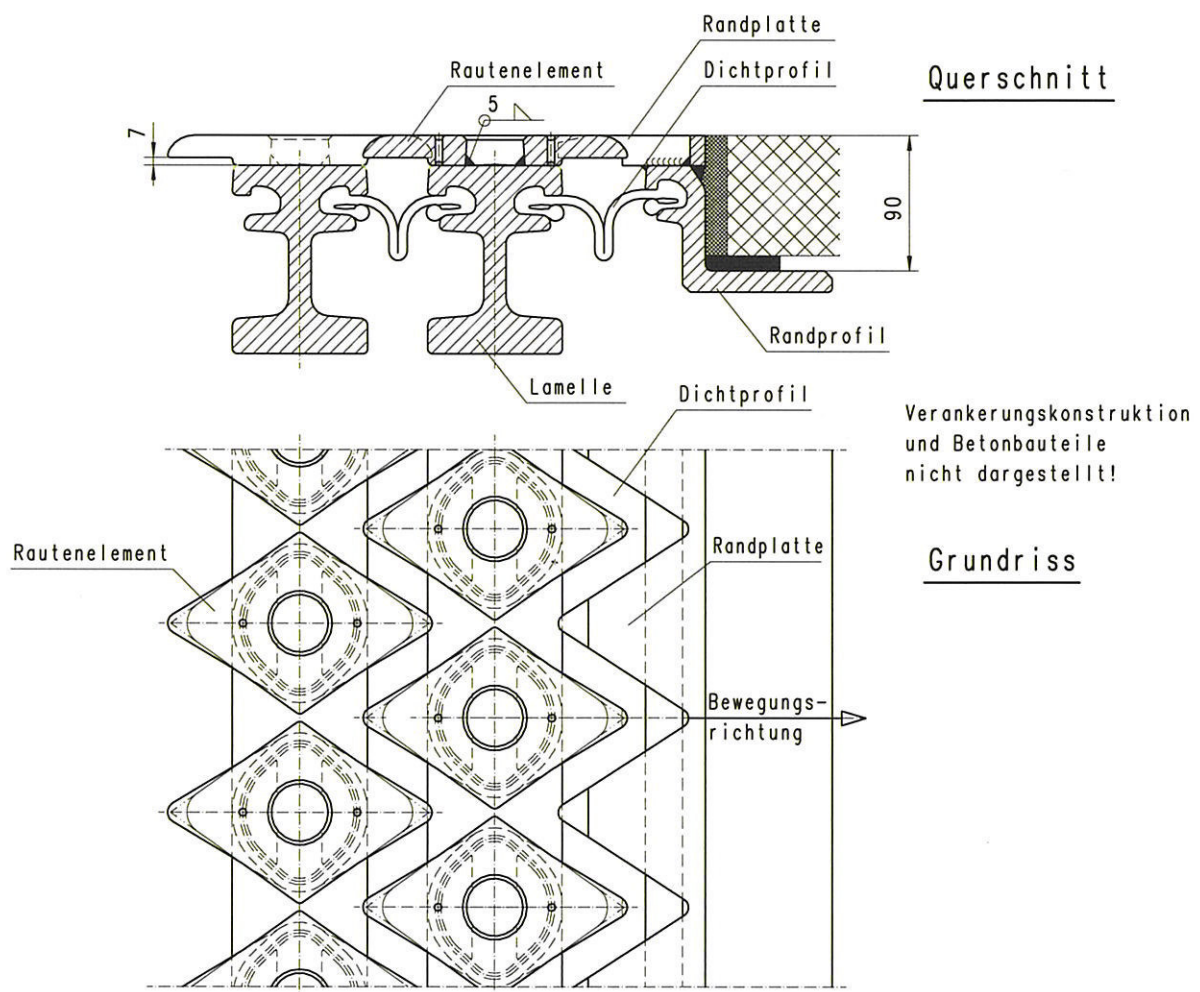
VERFASSER :  MAURER	
BAUWERK : STRASSEN- UND WEGBRÜCKEN	DATUM: 1.06.2018

2.8 Geräuschminderung (optional)


An Brücken erfolgt die Schallabstrahlung im Vergleich zur Straße nicht nur oberhalb der Fahrbahn, sondern auch nach unten und wird oft zusätzlich durch Schwingungsanregungen der Brückenüberbauten verstärkt. Besonders störend werden impulshaltige Geräusche empfunden, wie sie auf unebener Fahrbahn und an Übergängen auftreten können.

Durch den Einsatz der Rautenelemente soll erreicht werden, dass die Fahrzeugreifen nicht rechtwinklig auf durchlaufende Stahlkanten treffen, sondern schräg gegen abgerundete Spitzen, wodurch der Aufprall und damit die Geräuschentwicklung deutlich gemildert wird.

Die Rautenelemente sind durch Lochschweißung auf den darunterliegenden Lamellen befestigt. Die Spitzen der Rautenelemente kragen über die Lamellenränder hinaus, ohne die benachbarten Lamellen oder Randprofile zu berühren. Die Elemente überdecken teilweise die angrenzenden Fugenspalte ohne einen über die Fugenbreite durchlaufenden Spalt zu bilden. Auf den Randprofilen sind durchlaufende sinusförmig ausgeschnittene Randplatten angeschweißt.



BAUTEIL : TRÄGERROST-DEHNFUGE D160 BIS 640 UND DT160 BIS DT240	ARCHIV NR.
BLOCK : 2 – BESCHREIBUNG DES SYSTEMS	SEITE: 7
VORGANG : REGELPRÜFUNG NACH TL/TP FÜ (STAND: 03/05)	<i>Regelprüfung P 17077 vom 25.10.2018</i>

VERFASSER :  MAURER	
BAUWERK : STRASSEN- UND WEGBRÜCKEN	DATUM: 1.06.2018

Es ergibt sich eine Minderung der Schallemissionen um etwa 7dB für LKW und PKW gegenüber üblichen Übergängen in Lamellenbauweise bei Überfahrten rechtwinklig zur Fugenlängsrichtung ($\varepsilon = 90^\circ$).

Durch die Rautenelemente ändert sich die befahrene Oberflächengeometrie. Der Einfluss auf die Radlastverteilung innerhalb der Übergangskonstruktionen wurde an der TU-München, Prüfam Landverkehrswege, versuchstechnisch überprüft, wobei eine vergleichende Gegenüberstellung der Ergebnisse für Lamellenkonstruktionen mit und ohne Rautenelemente erfolgte. Das LKW-Rad wurde wahlweise zentrisch über der mittleren Lamelle und in einer zweiten Versuchsreihe zwischen zwei Lamellen aufgesetzt. Zusätzlich wurden je Laststellung 5 verschiedene Spaltweiten untersucht.

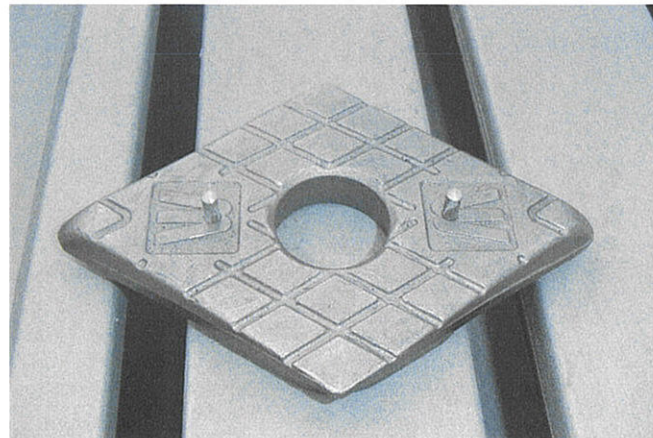
Es zeigt sich, dass die Lamellen ohne Rautenelemente nahezu die gleichen Radlastanteile aufnehmen müssen wie die Lamellen mit Rautenelementen. Auch sind bei der vorliegenden Formgebung in den sich ergebenden Ausmittigkeiten keine statisch relevanten Unterschiede zu erkennen.

Somit haben die bekannten Bemessungskonzepte für die hier behandelten Fahrbahnübergänge auch mit Rautenelementen volle Gültigkeit.

Überfahrversuche haben keine verkehrssicherheitstechnischen Unterschiede bezüglich der Reifenhaftung zwischen Lamellenkonstruktionen ohne und mit Rautenelementen bei nicht profilierter Oberfläche ergeben.

Da es sich bei den Rautenelementen um Gesenkschmiedeteile handelt, erhalten die befahrenen Flächen zusätzlich eine geriffelte Struktur. Diese Massnahme erhöht die Haftung zwischen Rad und Rautenelement und wird unabhängig von den positiven Versuchsergebnissen als verkehrssicherheitstechnische Verbesserung ausgeführt.

Da die Rautenelemente durch eine Lochschweißung befestigt werden, entsteht am äusseren Rand der Auflagefläche ein unverschweißter Spalt. Damit es hier nicht zu Korrosionsschäden kommt, wurde folgendes Verfahren zur Abdichtung entwickelt.




Der Spalt wird nach außen mit einem speziellen Dichtmittel abgedichtet. Durch eine Bohrung wird die Silicon-Masse im fertiggeschweißten Zustand von oben her in eine Nut eingepresst. Durch zwei Kontrollspalte lässt sich überprüfen, ob ausreichend viel Dichtmittel eingebracht wurde. Nach dem Abdichten wird die Einfüllbohrung durch bündiges Einschlagen eines Zylinderstiftes verschlossen. Die Aushärtung des Silicons verhindert ein nachträgliches seitliches Austreten.

BAUTEIL : TRÄGERROST-DEHNFUGE D160 BIS 640 UND DT160 BIS DT240	ARCHIV NR.
BLOCK : 2 – BESCHREIBUNG DES SYSTEMS SEITE: 8	<i>Regelprüfung P 17077 vom 25.10.2018</i>
VORGANG : REGELPRÜFUNG NACH TL/TP FÜ (STAND: 03/05)	

Diese Unterlagen sind Eigentum der MAURER SÖHNE GmbH & Co. KG. Jede Art der Vervielfältigung - auch auszugsweise - bedarf der Zustimmung.

Formate und Inhalte sind urheberrechtlich geschützt!

VERFASSER :  MAURER	
BAUWERK : STRASSEN- UND WEGBRÜCKEN	DATUM: 1.06.2018

3. Hinweise für die Anwender

3.1 Checkliste für die Planung und Prüfung

Nachfolgend werden die bei der Tragwerksplanung und bei der Prüfung zu beachtenden Punkte zusammengestellt.

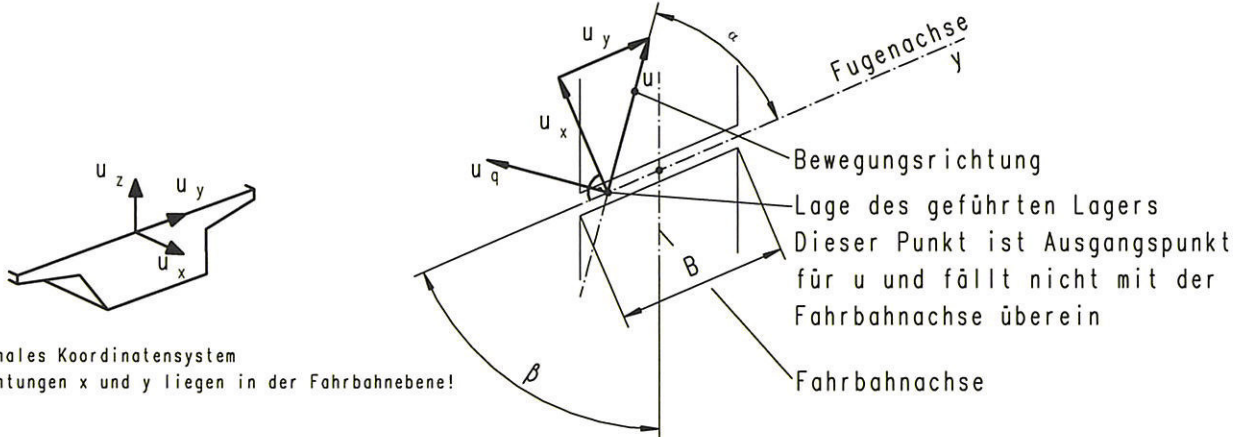
1	Einsatzbereich
1.1	Klärung der Randbedingungen für den Einsatzbereich und Wahl des Übergangstypes
2	Bewegungen
2.1	Berechnung der Bewegungen des Überganges aus der Verdrehung und Verschiebung der angrenzenden Bauteile infolge <ul style="list-style-type: none"> ■ Temperatur ■ Kriechen und Schwinden ■ Anheben beim Lagerwechsel ■ Bremsen/Anfahren ■ Festpunktverschiebungen ■ Baugrundelastizität ■ sonstige Einwirkungen
2.2	Ermittlung der ungünstigsten Bewegungskombinationen an der Fuge
2.3	Auswahl des Übergangs unter Beachtung der zulässigen Bewegungen gemäß Angaben in den Tabellen in Abschnitt 3.2
2.4	Überprüfung der Endquerträgerverformungen hinsichtlich der Vorgaben gemäß ZTV-ING
3	Lasten
3.1	Kontrolle, ob die im jeweils vorliegenden Fall auf den Übergang wirkenden Lasten durch die Lastansätze nach TL/TP FÜ (03/05) abgedeckt sind (Sonderfahrzeuge, Besichtigungsgerät)
4	Voreinstellung
4.1	Festlegung der planmäßigen Einbautemperatur und des zugehöriges Voreinstellmaßes rechtwinklig und parallel zur Fuge
4.2	Angabe der Änderungsmaße zur Voreinstellung in mm/°C
5	Aussparungen
5.1	Festlegung von Größe und Anordnung der Aussparungen nach Abschnitt 3.5 zur Verankerung des Überganges
5.2	Bei Sonderfällen: Dimensionierung in Abstimmung mit Fa. Maurer Söhne
6	Verankerung
6.1	Planung der Anschlussbewehrung bzw. der Unterstützungsstrukturen bei Stahlkonstruktionen unter Berücksichtigung der Lasten nach Abs. 3.6
6.2	Anpassung der Bewehrung an die Einbausituation der Übergänge
6.3	Ausbildung der Bewehrung derart, dass ein problemloser Einbau mit Verankerung in den Anschlussbügeln an der Übergangskonstruktion möglich ist
7	Bearbeitung durch Fa. MAURER SÖHNE
7.1	Erstellen der bauwerksspezifischen Übersichts- und Detailzeichnungen
7.2	Überprüfung und Nachweis der geometrischen Einsatzbedingungen
7.3	Anpassung der Traversenanordnung an besondere Bauwerksvorgaben (Spannglieder, Aussparung)

BAUTEIL : TRÄGERROST-DEHNFUGE D160 BIS 640 UND DT160 BIS DT240	ARCHIV NR.
BLOCK : 3 - HINWEISE FÜR ANWENDER	SEITE: 9
VORGANG : REGELPRÜFUNG NACH TL/TP FÜ (STAND: 03/05)	<i>Regelprüfung P 17077 vom 25.10.2018</i>

3.2 Übersicht der im Rahmen der Regelprüfung nachgewiesenen zulässigen Bewegungen

- Typen D160-D640

Alle zulässigen Bewegungen dürfen innerhalb der angegebenen Toleranzbereiche in beliebiger Kombination auftreten. Für die Winkel φ_x, φ_z und die Verschiebung u_z gelten die unten angegebenen Formeln.




Orthogonales Koordinatensystem
Die Richtungen x und y liegen in der Fahrbahnebene!

n	Typ	u_x [mm] Gesamt-Dehnweg	u_z [mm] e=27,5 mm	u_z [mm] e=37,5 mm	φ_x e=37,5 mm B=15 m	$\varphi_{y,stat}$	$\varphi_{y,dyn}$	φ_z e=37,5 mm B=15 m	α [°]	β [°]
2	D160	130	± 17,7	± 19,2	± 0,147°	± 4,311°	± 1,031°	± 0,497°	90°±60°	beliebig
3	D240	195	± 26,6	± 28,8	± 0,220°			± 0,745°		
4	D320	260	± 35,4	± 38,5	± 0,293°			± 0,993°		
5	D400	325	± 44,3	± 48,1	± 0,367°			± 1,241°	90°±45°	
6	D480	390	± 53,2	± 57,7	± 0,440°			± 1,489°		
7	D560	455	± 62,0	± 67,3	± 0,513°			± 1,737°		
8	D640	520	± 70,9	± 76,9	± 0,587°			± 1,985°		

- n... Anzahl der Dichtprofile
- u... Bewegungsrichtung des Überbauendes (anzusetzen am geführten Lager)
- u_x ... Bewegungskomponente rechtwinklig zur Fugenachse ($n \times 65$ mm)
- u_y ... Bewegungskomponente parallel zur Fugenachse ($\pm n \times 40$ mm (gilt nur für Dichtprofile))
- u_z ... Höhenversatz der Randprofile in z-Richtung als geometrisch aufnehmbare Grenzwert in Sonderfällen der Bemessung (z.B. Erdbebeanspruchung) ($\pm 0,0754 \times n \times (90 + e[\text{mm}])$)
- u_q ... Bewegungskomponente rechtwinklig zur Bewegungsrichtung (siehe Abs. 3.3)
- φ_x ... Verdrehung um die x-Achse rechtwinklig zur Fuge ($\pm \arctan ((2 \times 0,0754 \times n \times (90 + e[\text{mm}]) / B[\text{mm}]))$)
- φ_y ... Verdrehung der Traversenlager um die y-Achse (Fugenachse)
- φ_z ... Verdrehung um die z-Achse in der Fahrbahnebene ($\pm \arctan ((u_{x,zul} - u_{x,vorh}) \times 2 / B)$)
- α ... Winkel zwischen Fugenachse y und Bewegungsrichtung u
- β ... Winkel zwischen Fugenachse y und Fahrbahnachse
- e... Einzelspaltweite zwischen Lamellen bzw. zwischen Randprofil u. Lamelle
- B... Länge der Fuge in y-Richtung

Werden die zul. Bewegungen überschritten, so hat stets eine Prüfung im Einzelfall zu erfolgen.

BAUTEIL : TRÄGERROST-DEHNFUGE D160 BIS 640 UND DT160 BIS DT240	ARCHIV NR.
BLOCK : 3 - HINWEISE FÜR ANWENDER	SEITE: 10
VORGANG : REGELPRÜFUNG NACH TL/TP FÜ (STAND: 03/05)	Regelprüfung P 17077 vom 25.10.2018

VERFASSER :  MAURER	
BAUWERK : STRASSEN- UND WEGBRÜCKEN	DATUM: 1.06.2018

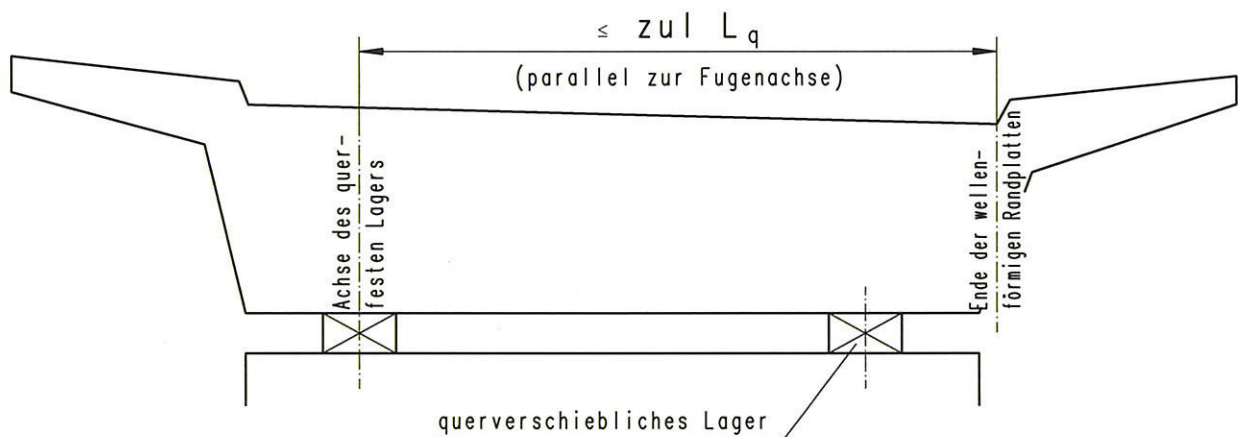
- Typen DT160-DT240

Alle zulässigen Bewegungen dürfen innerhalb des angegebenen Toleranzbereichs in beliebiger Kombination auftreten. Für die Winkel φ_x, φ_z und die Verschiebung u_z gelten die auf Seite 10 angegebenen Formeln.

n	Typ	u_x [mm] Gesamt- Dehnweg	u_z [mm] e=27,5 mm	u_z [mm] e=37,5 mm	u_q [mm]	φ_x e=37,5 mm B=15 m	$\varphi_{y,stat}$	$\varphi_{y,dyn}$	φ_z e=37,5 mm B=15 m	α [°]	β [°]
2	DT160	130	$\pm 17,7$	$\pm 19,2$	Abs. 3.4	$\pm 0,147^\circ$	$\pm 4,311^\circ$	$\pm 1,031^\circ$	$\pm 0,497^\circ$	$60^\circ \leq \alpha \leq 120^\circ$	beliebig
3	DT240	195	$\pm 26,6$	$\pm 28,8$	± 30	$\pm 0,220^\circ$			$\pm 0,745^\circ$		

Hinweis: Der in TL/TP FÜ (03/05) Abschn. 3.5.6 (3) geforderte Nachweis der Gefälleänderung ist für die beantragte Längsneigung $s_{fb} \leq 6\%$ nicht massgebend!


3.3 Zulässige Konstruktionslängen unter Verwendung von querfesten Lagern



Unter Berücksichtigung eines Lagerspiels von 1 mm in der Konstruktion ergibt sich:

n	Rautenelemente	Betonbrücke mit Schwinden	Betonbrücke ohne Schwinden	Stahlverbund-u. Stahlbrücken
[-]	[-]	zul L_q [m]	zul L_q [m]	zul L_q [m]
2	ohne	18,9	28,6	17,5
	mit	13,2	20,0	12,3
3	ohne	28,3	42,0	26,0
	mit	20,8	31,4	19,3
4-6	ohne	37,7	57,1	35,1
	mit	28,3	42,9	26,3

BAUTEIL : TRÄGERROST-DEHNFUGE D160 BIS 640 UND DT160 BIS DT240	ARCHIV NR.
BLOCK : 3 - HINWEISE FÜR ANWENDER	SEITE: 11
VORGANG : REGELPRÜFUNG NACH TL/TP FÜ (STAND: 03/05)	<i>Regelprüfung P 17077 vom 25.10.2018</i>

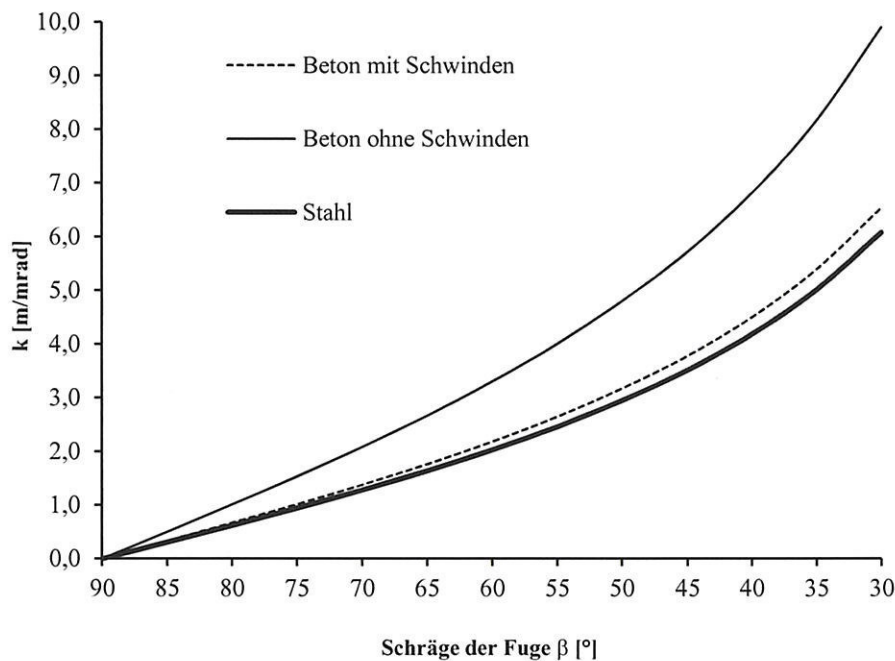
VERFASSER :  MAURER	
BAUWERK : STRASSEN- UND WEGBRÜCKEN	DATUM: 1.06.2018

Bei schiefwinkligen Brückenenden beeinflusst die Endfeldverdrehung φ_y [mrad] des Überbaues die zulässige Konstruktionslänge L_q .

Der Abstand zwischen Schwerachse Überbau und Fahrbahnübergang wird mit $h = 2$ m angenommen:

$$\text{zul}L_q = \text{zul}L_q - k \times \varphi_y$$

(mit $\text{zul}L_q$ nach vorhergehender Tabelle und mit k aus dem nachfolgenden Diagramm)



3.4 Querverschiebung bei den Typen DT160 und DT240 ohne querfeste Lagerung

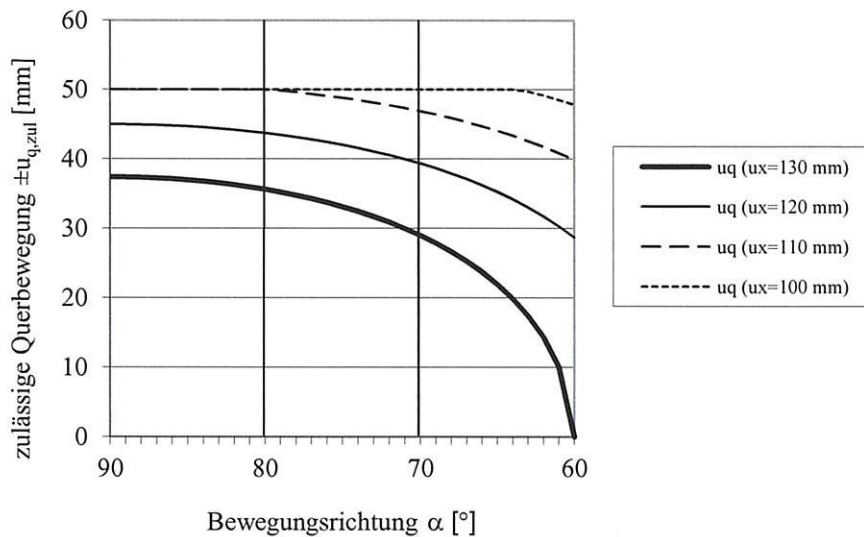
- ohne Rautenelemente

Für diese Übergangstypen muss der Überbau nicht zwangsläufig mit einem geführten Lager ausgestattet sein. Somit sind rechtwinklig zur Hauptbewegungsrichtung u (Ausrichtung der Traversen) planmäßige Bewegungen $u_{q,zul}$ möglich. Für den Typ DT240 wird $u_{q,zul} = \pm 30$ mm angesetzt. Beim Typ DT160 wird die Grösse dieser zulässigen Bewegung abhängig von der horizontalen Verformbarkeit der Schub-Druck-Feder und der Verschiebungen rechtwinklig zur Fugenachse u_x berechnet. Wird u_x mit 130 mm vollständig ausgenutzt ergeben sich für $u_{q,zul}$ die kleinsten Werte (siehe Grafik). Für alle kleineren Werte u_x muss jeweils die nächst niedrigere Linie aus der Grafik verwendet oder $u_{q,zul}$ rechnerisch ermittelt werden.

Für u_x gilt: $u_x = u \times \sin \alpha$

Für $u_{q,zul}$ gilt: $|u_{q,zul}| = 2 \times \sqrt{37,5^2 - \left(\frac{u}{4}\right)^2} \leq 50 \text{ mm}$

BAUTEIL : TRÄGERROST-DEHNFUGE D160 BIS 640 UND DT160 BIS DT240	ARCHIV NR.
BLOCK : 3 - HINWEISE FÜR ANWENDER	SEITE: 12
VORGANG : REGELPRÜFUNG NACH TL/TP FÜ (STAND: 03/05)	<div style="border: 1px solid black; padding: 2px; text-align: center;"> <i>Regelprüfung</i> P 17077 vom 25.10.2018 </div>



Werden die zul. Bewegungen überschritten, so hat stets eine Prüfung im Einzelfall zu erfolgen.

- mit Rautenelementen

Da die Rautenelemente auch für Übergangskonstruktionen mit planmäßiger Querverschiebung vorgesehen sind, wird untersucht welche Randbedingungen einzuhalten sind damit keine Zwängungen auftreten. Geht man davon aus, daß die minimaler Fugenstellung immer kleiner ist als die Mittelstellung ergibt sich für die zul. Querverschiebung folgende Abhängigkeit:

$$u_{q,zul} = \pm \left[n \times \left(6 - 1 - 1 + \frac{20}{32,5} \times (e_{min} - 5) \right) - L \times \alpha \times \Delta T \right]$$

mit:

- $u_{q,zul}$ (planmäßige Verschiebung quer zur Hauptverschieberichtung **u**)
- n (Anzahl der Dichtprofile)
- e_{min} (minimal auftretender Fugenspalt)
- $L = 12000$ mm (angenommener Maximalwert entsprechend)
- $\alpha = 12 \times 10^{-6}$ 1/K (Längenausdehnungskoeffizient für Stahl)
- $\Delta T = 47,5$ K (maximaler Temperaturunterschied bei Stahl- und Stahlverbundbrücken bezogen auf eine Einbautemperatur von 10°C)

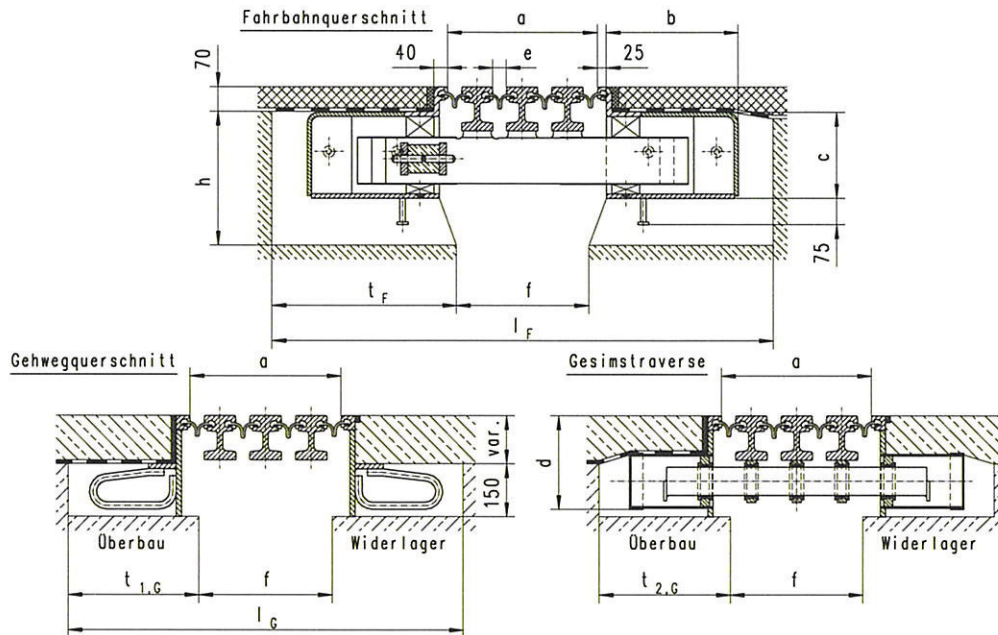
n [-]	$e_{min} = 5$ mm	$e_{min} = 37,5$ mm
	$\pm u_{q,zul}$ [mm]	$\pm u_{q,zul}$ [mm]
2	1	41
3	5	30*

*) Konstruktiver Maximalwert

Zwischenwerte können interpoliert werden

BAUTEIL : TRÄGERROST-DEHNFUGE D160 BIS 640 UND DT160 BIS DT240	ARCHIV NR.
BLOCK : 3 - HINWEISE FÜR ANWENDER	SEITE: 13
VORGANG : REGELPRÜFUNG NACH TL/TP FÜ (STAND: 03/05)	Regelprüfung P 17077 vom 25.10.2018

3.5 Aussparungsgrößen



MAURER-Dehnfuge			Konstruktionsmaße				Beton-Aussparungsmaße				Beton-Fugenmaße			
n	Typ	α [°]	a [mm]	b [mm]	c [mm]	d [mm]	h^* [mm]	t_F [mm]	$t_{1,G}$ [mm]	$t_{2,G}$ [mm]	f_{min} [mm]	f_{max} [mm]	l_F [mm]	l_G [mm]
2	DT160	90°-60°	150	200	175	255	300	350	335	335	150	200	850	820
		90°-45°		217	216		340							
	44°-30°	236		360										
3	DT240	90°-60°	270	311	205	275	330	430	355	355	240	320	1100	950
		59°-45°		297	226		350							
	44°-30°	330		256	370									
4	D320	90°-60°	390	377	246	275	370	520	365	365	350	440	1390	1080
		59°-45°			266		390							
		44°-30°			407		400							
5	D400	90°-60°	510	509	266	285	390	650	375	375	460	560	1760	1210
		59°-45°		525	286		410						1820	
6	D480	90°-60°	630	588	286	285	410	745	385	400	570	680	2060	1340
		59°-45°		606	306		430						2090	
7	D560	90°-50°	750	682	306	285	430	800	395	450	680	800	2280	1470
		49°-45°		687	326		450						2380	
8	D640	90°-60°	870	749	306	285	430	890	405	500	790	920	2570	1600
		59°-45°		767	326		450						2670	

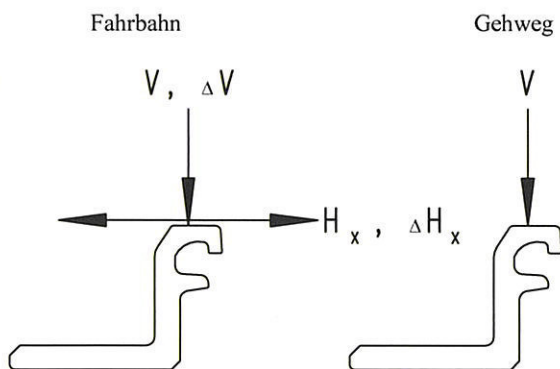
- alle Maße gelten rechtwinklig zur Fugenachse y
- *) wenn die Übergangskonstruktionen mit Rautenelementen ausgestattet wird, muss das Maß h um 20mm vergrößert werden!
- n = Anzahl der Dichtprofile
- a, f u. l gelten für ein Einstellmaß $e = 30$ mm je Fugenspalt. Die Werte sind bei abweichendem Maß e um Δe zu korrigieren.
- Aussparungen für Gehwegtraversen und Rohrdurchführungen sind individuell zu berücksichtigen
- kleinere Aussparungsgrößen sind in Sonderfällen durch bauwerksspezifische Auslegung möglich. Solange die Abmessungen Stahlkonstruktionen nicht geändert werden, bedarf eine derartige Abweichung keiner Prüfung im Einzelfall, sondern liegt im Verantwortungsbereich der Tragwerksplaner und des Prüfenieurs für das Bauwerk (Betonierbarkeit beachten).
- Angaben in Abs. 6.1 beachten

BAUTEIL	: TRÄGERROST-DEHNFUGE D160 BIS 640 UND DT160 BIS DT240	ARCHIV NR.
BLOCK	: 3 - HINWEISE FÜR ANWENDER	SEITE: 14
VORGANG	: REGELPRÜFUNG NACH TL/TP FÜ (STAND: 03/05)	Regelprüfung P 17077 vom 25.10.2018

3.6 Verankerungskräfte

Unabhängig von dem Fahrbahngefälle wirkt V stets vertikal und H stets horizontal. Bei den angegebenen Kräften handelt es sich um charakteristische Werte im Sinne des DIN-Fachberichtes 101. Die Kraftangaben gelten auch in gleicher Größe und Richtung für die Auflager der Traversenkästen und Randprofile beim Anschluß an eine Stahlbrücke. Die Werte für den Ermüdungsnachweis beinhalten bereits den Erhöhungsfaktor $\gamma_E = 1,25$.

Randprofil



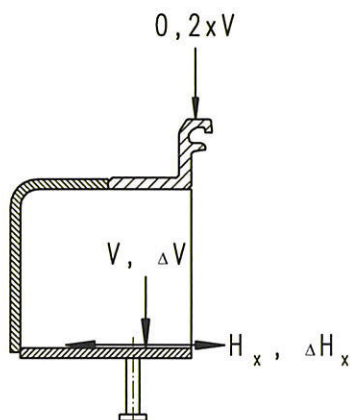
Bewegungswiderstand (Reibung und Steuerung)	
H_x [kN/m]	$3,0 + 1,5 \times n$
H_y [kN/m]	vernachlässigbar

Tragsicherheitsnachweis		
	Fahrbahn	Gehweg
V [kN] *)	140	50
H_x [kN] *)	47,4	3,0
H_y [kN] *)	vernachlässigbar	-

Ermüdungsnachweis		
ΔV [kN] *)	136,5	($\kappa = -0,3$)
ΔH_x [kN] *)	32	($\kappa = -0,73$)
ΔH_y [kN]	vernachlässigbar	

*) Die angegebenen Kräfte gelten für die Radbreiten $b=0,60$ m in der Fahrbahn und $b=0,40$ m im Gehweg

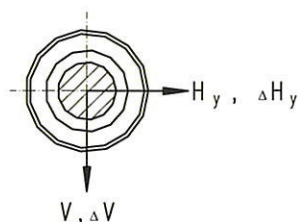
Traversenkasten



Tragsicherheitsnachweis	
V [kN]	134,0
H_x [kN]	47,0
H_y [kN]	$47,4 \times \tan \alpha$

Ermüdungsnachweis		
ΔV [kN]	130,7	($\kappa = -0,3$)
ΔH_x [kN]	31,5	($\kappa = -0,73$)
ΔH_y [kN]	$31,5 \times \tan \alpha$	($\kappa = -0,73$)

Gesimstraverse



Tragsicherheitsnachweis	
V_{max} [kN]	42,2
V_{min} [kN]	-41,7
H_y [kN]	40,6

Ermüdungsnachweis		
ΔV [kN]	-31,3	($\kappa = 0$)
ΔH_y [kN]	30,5	($\kappa = 0$)

BAUTEIL : TRÄGERROST-DEHNFUGE D160 BIS 640 UND DT160 BIS DT240

ARCHIV NR.

BLOCK : 3 - HINWEISE FÜR ANWENDER

SEITE: 15

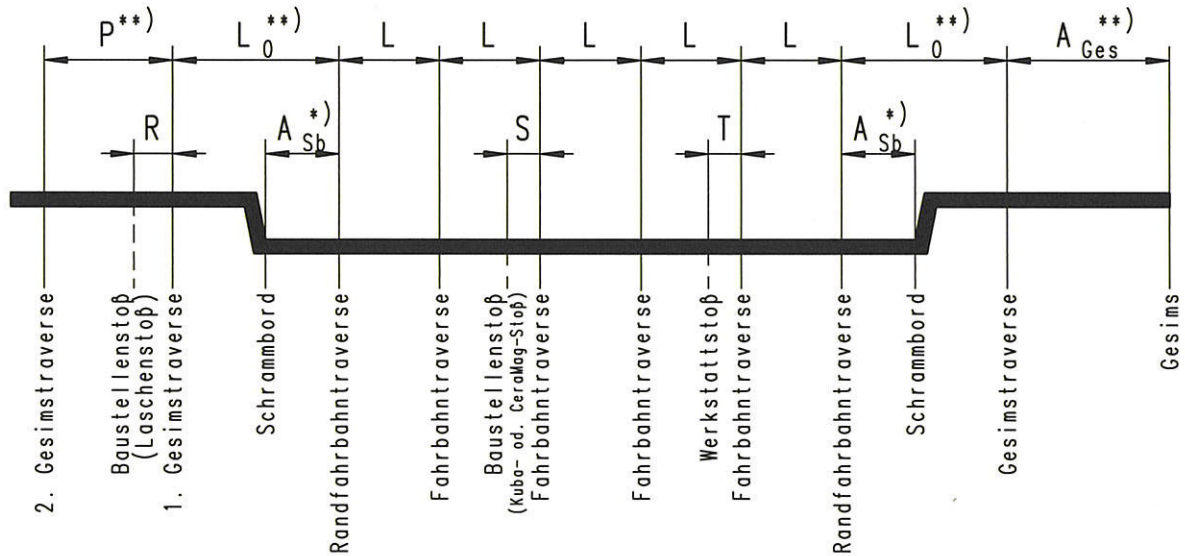
VORGANG : REGELPRÜFUNG NACH TL/TP FÜ (STAND: 03/05)

Regelprüfung
P 17077 vom 25.10.2018

4. Anforderungen an die Konstruktion regelgeprüfter Fahrbahnübergänge

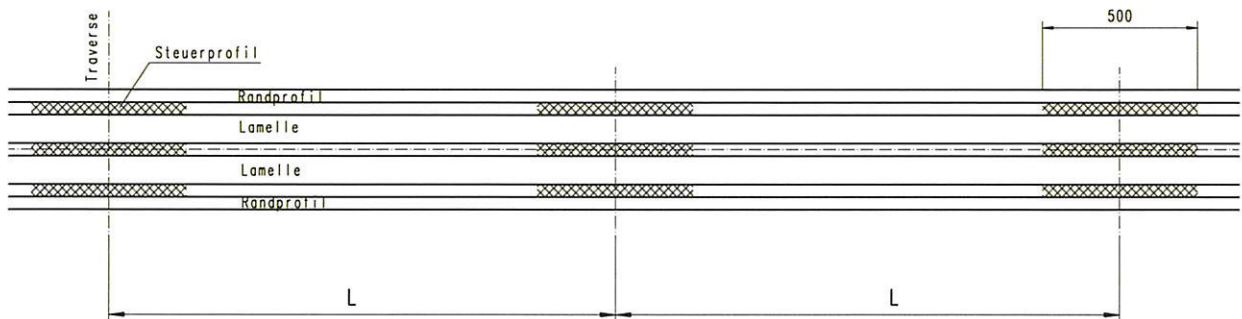
4.1 Zulässige Traversenabstände und Lage der Stöße

Schnitt in Richtung Fugenachse



- *) Die Werte für A_{Sb} sind für jede der nebeneinander liegenden $n-1$ Traversen einzuhalten.
- ***) siehe Abs. 4.2

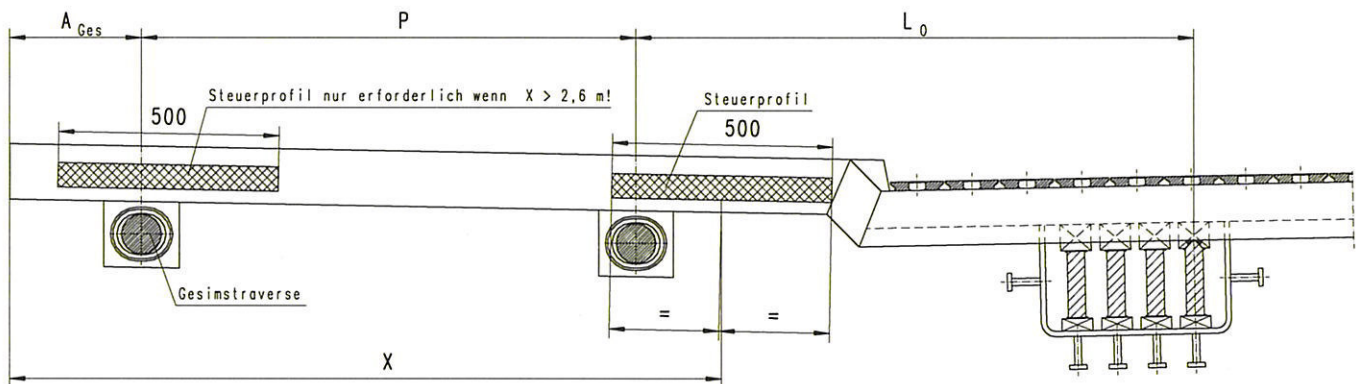
n	s	A_{Sb} [mm]	L [mm]	R [mm]	S_{min} [mm]	S_{max} [mm]	T_{min} [mm]	T_{max} [mm]
2-6	≤3%	≤830	≤1630	≤1630	145	500	145	370
	≤4%				148	463	148	342
	≤5%				152	427	152	313
	≤6%				155	390	155	285
7-8	≤3%							



Bei einem Brückenlängsgefälle > 3% ist an allen Traversenkästen der Fahrbahn zusätzlich ein 0,5 m langes Steuerprofil einzusetzen.


4.2 Anordnung von Gesimstraversen

Im Regelfall werden im Bewegungsspektrum $105^\circ < \alpha < 75^\circ$ alle Gesimstraversen schwenkbar ausgebildet, es muss jedoch mindestens eine Gesimstraverse schwenkbar sein. Diese werden bei einer Einzelfugenspaltweite von $e = 30\text{mm}$ rechtwinklig zur Fugenachse eingebaut. Alle anderen Gesimstraversen können in die Bewegungsrichtung des Fahrbahnüberganges gelegt werden. Nach der TL/TP FÜ (03/05) darf die vertikale Eigenfrequenz $f_v = 120\text{ Hz}$ und die horizontale Eigenfrequenz $f_h = 40\text{ Hz}$ nicht unterschritten werden. Somit muss die auskragende Länge A_{Ges} begrenzt werden.



n	A_{Ges} [mm]	L_0 [mm]	P [mm]
2-8	≤ 400	≤ 1700	0
	≤ 400	≤ 1700	≤ 1700
	≤ 600	≤ 1700	≤ 1500
	≤ 600	≤ 1500	0

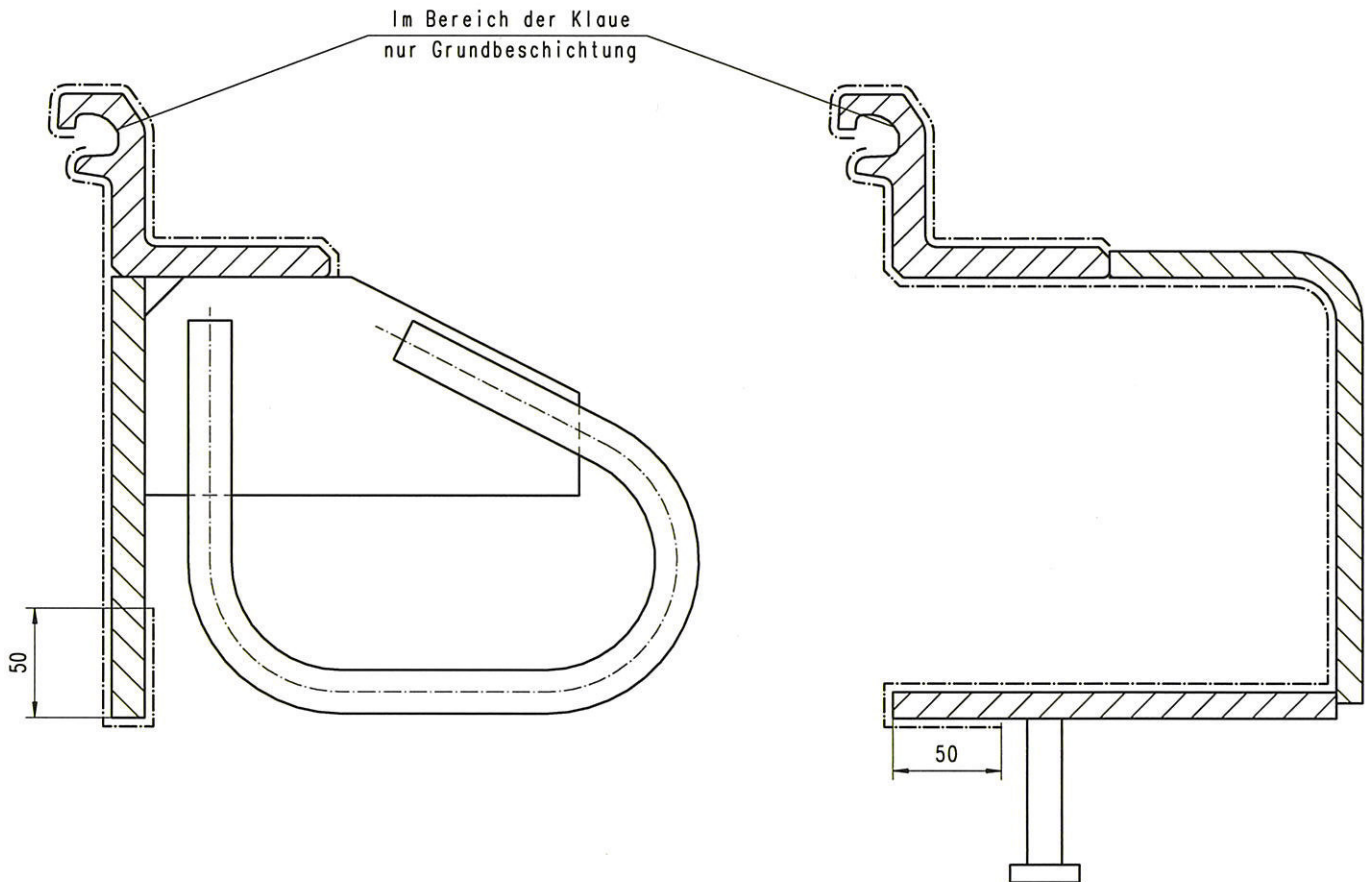
Ist der Abstand zwischen Gesimsaußenkante und Mitte Gehwegsteuerung am Schrammbord $X > 2,6\text{ m}$, ist an der äußeren Gesimstraverse zusätzlich ein 0,5 m langes Steuerprofil einzusetzen.

VERFASSER :  MAURER	
BAUWERK : STRASSEN- UND WEGBRÜCKEN	DATUM: 1.06.2018


4.3 Werksseitiger Korrosionsschutz

Der Korrosionsschutz der regelgeprüften Konstruktionen erfolgt nach ZTV-ING 4-3 Anhang A, Tabelle A 4.3.2 Bauteil-Nr. 3.4.2 Beschichtungssystem 2.

Die folgenden Skizzen zeigen den korrosionsgeschützten Bereich:



BAUTEIL : TRÄGERROST-DEHNFUGE D160 BIS 640 UND DT160 BIS DT240	ARCHIV NR.
BLOCK : 4 - GELTUNGSBEREICH	SEITE: 18
VORGANG : REGELPRÜFUNG NACH TL/TP FÜ (STAND: 03/05)	<i>Regelprüfung P 17077 vom 25.10.2018</i>

VERFASSER :  MAURER	
BAUWERK : STRASSEN- UND WEGBRÜCKEN	DATUM: 1.06.2018

5. Einbauanweisung

5.1 Lieferung

Die Übergänge werden in gesamter Länge bzw. Bauabschnitten komplett zusammengebaut an die Baustelle geliefert. Für den Transport, die Lagerung und den Einbau sind Hilfskonstruktionen vorgesehen, welche die Übergänge einbaugerecht zusammenhalten und ein fachgerechtes Verladen ermöglichen. Die Anhängpunkte für das Auf- und Abladen sind farblich markiert, der Einbauort ist gekennzeichnet und das Gesamtgewicht jeder Konstruktion ist auf gesonderten Anhängeschildern oder Aufklebern angegeben. Die Konstruktionen sind an der Einbaustelle fachgerecht zu lagern, d. h. sie sind auf geeigneter Unterlage (z. B. auf Kanthölzern) abzusetzen. Beschädigungen und Verschmutzungen sind durch Abdeckungen mittels gut belüfteter Planen zu vermeiden.

Die in nachfolgender Tabelle aufgeführten Laufmeter-Gewichte können als Richtwerte für die Kranauslegung verwendet werden.

Typ	Gewicht [kg/m]
DT/D160	200
DT/D240	290
D320	400
D400	530
D480	680
D560	830
D640	1040

Tabelle: Laufmeter-Gewichte für Kranauslegung (Richtwert)

5.2 Montage und Tragwerksanschluss bei Betonbauteilen

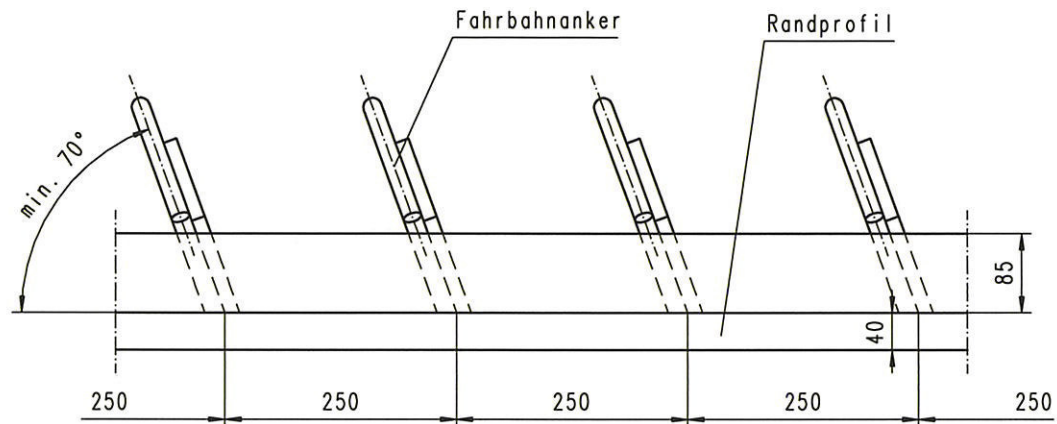
Die Größe der Aussparungen im Konstruktionsbeton ist bereits bei der Bauwerksplanung vorab anhand Abschnitt 3.3 bzw. endgültig nach unseren Konstruktionszeichnungen festzulegen und später entsprechend auszuführen. Die zum gewählten Einstellmaß der Dehnfuge zugehörige Breite des Bauwerksspalts ist stets zu berücksichtigen. Die Aussparungsmaße sind vor Montagebeginn nochmals zu überprüfen und erforderlichenfalls zu korrigieren. Die Oberflächen der Aussparungen sind wie Arbeitsfugen, nach ,DIN EN 1992-1 bzw. DIN 1045, zu behandeln.

BAUTEIL : TRÄGERROST-DEHNFUGE D160 BIS 640 UND DT160 BIS DT240	ARCHIV NR.
BLOCK : 5 - EINBAUANWEISUNG	SEITE: 19
VORGANG : REGELPRÜFUNG NACH TL/TP FÜ (STAND: 03/05)	<i>Regelprüfung P 17077 vom 25.10.2018</i>

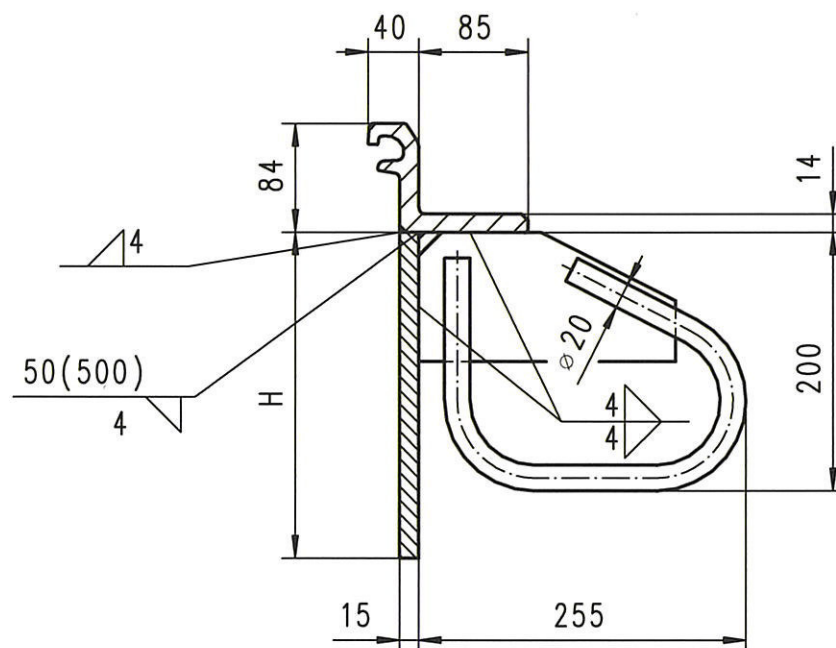
Diese Unterlagen sind Eigentum der MAURER SÖHNE GmbH & Co. KG. Jede Art der Vervielfältigung - auch auszugsweise - bedarf der Zustimmung.

Formate und Inhalte sind urheberrechtlich geschützt!

Der Tragwerksanschluss ist nach den Regeln des Stahlbetonbaus bzw. des Stahlbaus auszuführen. Es ist bereits vor dem Einbau entlang der gesamten Fuge für eine ausreichende Anschlussbewehrung zu sorgen. Zu berücksichtigen ist, dass die Ankerschlaufen an den Randprofilen im Regelfall rechtwinklig zur Fuge angeordnet sind. Planmäßige Abweichungen von dieser Richtung sind nur im Bereich $90^\circ \pm 20^\circ$ zulässig. Nachdem die Verankerungsbewehrung des Bauwerks parallel zu den Ankerschlaufen liegen muss, ist dies schon bei der Bauwerksplanung zu berücksichtigen und auf der Baustelle zu überprüfen.



In der folgenden Skizze wird das Standard-Randprofil dargestellt. Dieses wird für alle Typen annähernd gleich ausgebildet. Der einzige Unterschied besteht in der Höhe H des stehenden Bleches. Im Regelfall wird dieses bis zur Unterkante des Traversenkastens geführt. Um Schalbleche befestigen zu können wird dieses Blech um 30 mm verlängert. Dieses Standard-Randprofil ist der Konstruktion für Übergänge mit einem Dichtprofil gemäß Übe 1 statisch gleichwertig.



Unterhalb der Traversenkästen ist eine netzartige bzw. schlaufenförmige Bewehrung gegen Spaltzug vorzusehen. Entsprechende Angaben sind unseren Regelzeichnungen nach Abschnitt 7 zu entnehmen.

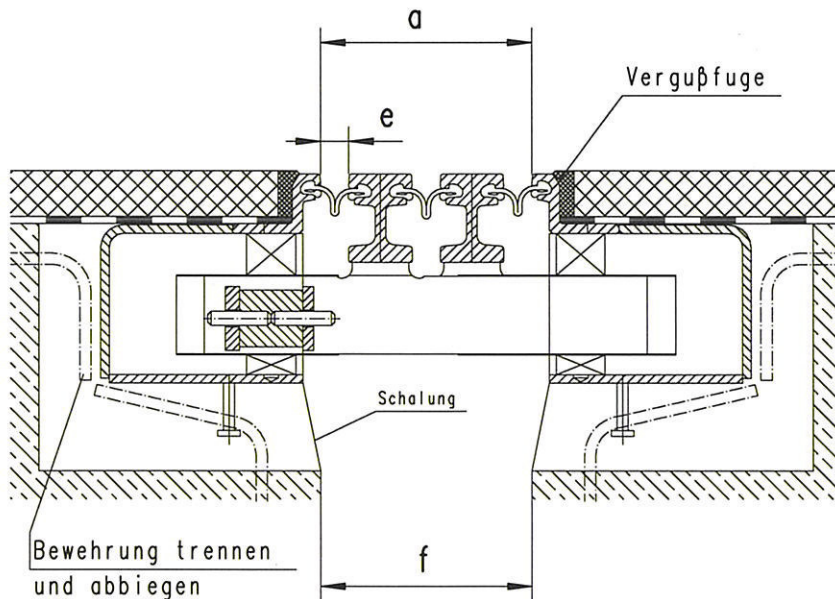



Abb. 1: Querschnitt Traversenkasten

Jede Konstruktion ist durch einen geeigneten Autokran in die Aussparung zu heben und nach Angabe der Bauleitung einzunivellieren und parallel zum Längs- und Quergefälle der Fahrbahn einzubauen. Die Randprofile sind sowohl im Grundriss als auch im Aufriss sorgfältig zeichnungsgemäß geradlinig auszurichten. Die Angaben in der TL/TP-FÜ (03/05) hinsichtlich der Höhenlage des Überganges, bezogen auf die Fahrbahnoberfläche, sind zu beachten.

Nachdem der Fahrbahnübergang ausgerichtet ist, werden als Hilfsabstützungen vertikale Steifen seitlich an die Traversenkästen angeheftet und die Ankerschlaufen sowie die Kopfbolzendübel der Traversenkästen mit der vorhandenen Bewehrung verschweißt. Zu beachten ist, dass vorläufig nur auf einer Seite die Ankerschleife mit der Bewehrung verschweißt werden. Auf der anderen Seite wird erforderlichenfalls zusätzlicher Baustahl für die horizontale Verankerung der Kopfbolzendübel bzw. der jeweils ersten Ankerschlaufen neben den Traversenkästen eingelegt und mit der bauseitigen Bewehrung verschweißt, nicht jedoch mit der Übergangskonstruktion. Damit der Zeitraum bis zum Lösen der Montagebügel so kurz wie möglich gehalten werden kann, wird nun nur in den Bereichen unmittelbar neben den Traversenkästen verschweißt und dann die Montagebügel gelöst, jedoch nicht entfernt, so dass trotz der Bewegungsmöglichkeit eine zusätzliche Biegesteifigkeit vorhanden ist.

Durch Verschweißen der restlichen Anker mit der Bewehrung wird der Fahrbahnübergang in seiner Endlage stabil fixiert.

Die Konstruktion muss nach der Befestigung an der Bewehrung die auftretenden Bauwerksbewegungen aufnehmen, ohne den später erfolgenden Abbindevorgang des Betons zu stören.

VERFASSER :  MAURER	
BAUWERK : STRASSEN- UND WEGBRÜCKEN	DATUM: 1.06.2018

Nach erfolgtem Abschluss der stahlbaumässigen Montage durch unser Personal ist von der Bauleitung die einwandfreie Durchführung des Einbaus sowie der ordnungsgemäße Zustand der Konstruktion zu bescheinigen. Hierzu ist das Formular gemäß Anlage zu verwenden.

Das Schalen und Betonieren erfolgt durch die Baufirma. Die Aussparungen sind so einzuschalen, dass am Randprofil und an den Traversenkästen die planmäßigen Abmessungen erreicht werden. Dabei ist auf sorgfältige und dichte Schalung zu achten, damit kein Beton in die Traversenkästen und den Fugenspalt eindringen kann. Um die Bildung eines Wasserstaus hinter dem Randprofil auszuschließen, ist möglichst nahe am Tiefstpunkt eine Abdichtungsentwässerung (Richtzeichnung Was 11) vorzusehen.

Vor dem Betonieren sind die Aussparungen sorgfältig zu reinigen und die Höhen- und Achslage sowie die richtige Fugenstellung der Dehnfuge nochmals zu überprüfen. Die in den Regelzeichnungen Blatt 4 nach Abschnitt 7 angegebenen Mindestmaße für die Betonabmessungen sowie Stärke und Lage der Bewehrung sind zwingend einzuhalten.

Das Einbetonieren der Übergangskonstruktion bedarf der Freigabe durch den Auftraggeber. Der Füllbeton muss schwindarm und von gleicher oder höherer Festigkeitsklasse als der Tragwerksbeton, mindestens jedoch Betongüte C30/37 sein. Beim Betonieren ist der Verdichtung des Betons an den Ankerscheiben, unter den Fußplatten der Traversenkästen und unter dem Horizontalflansch der Randprofile besondere Beachtung zu widmen, damit eine feste Auflage der Stahlteile auf dem Beton gewährleistet ist und eine ausreichende Verbundwirkung erzielt wird.

Die Stahl- und Dichtprofile sind beim Betonieren zu schützen bzw. direkt nach dem Betoniervorgang mit Wasser zu säubern, damit keine erhärtende Betonreste an der Konstruktion zurückbleiben.

Nach dem Abbindevorgang des Betons sind die noch auf der Übergangskonstruktion befestigten beweglichen Montagebügel zu entfernen. Anschließend ist die Schalung im Fugenspalt zu entfernen und die Fuge zu säubern.

5.3 Verankerung im Kappenbereich

Eine Verankerung des Überganges im Kappenbeton ist unzulässig. Zwischen dem Randprofil des Überganges und dem Kappenbeton in Rand- und Mittelstreifenbereichen ist eine Vergussfuge vorzusehen. Die Fuge ist keilförmig auszubilden, damit sie ohne Hohlraum gefüllt werden kann. Diese Vergussfuge vermag nur Verschiebungen zwischen Kappe und tragendem Beton in der Größe von wenigen Millimetern aufzufangen. Sie kann mit einem Kunststoffprofil (siehe Abb. 2) schnell und daher wirtschaftlich hergestellt werden. Beim Kontakt mit Verdichtungsgeräten bleibt der Randprofilschutz lagestabil und neigt nicht zum Aufschwimmen auf dem frischen Beton.

Durch konstruktive Maßnahmen ist sicherzustellen, dass größere gegenseitige Verschiebungen ausgeschlossen bleiben.

Beim Betonieren der Kappen ist wegen der unvermeidbaren Bautoleranzen auf die endgültige Lage eventuell vorhandener Blechabdeckungen zu achten. Schalhilfen erleichtern den genauen Einbau.

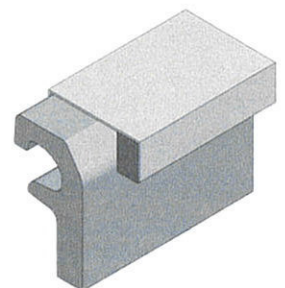



Abb. 2: Randprofilschutz

BAUTEIL : TRÄGERROST-DEHNFUGE D160 BIS 640 UND DT160 BIS DT240	ARCHIV NR.
BLOCK : 5 - EINBAUANWEISUNG	SEITE: 22
VORGANG : REGELPRÜFUNG NACH TL/TP FÜ (STAND: 03/05)	<div style="border: 1px solid green; padding: 2px; text-align: center;"> <i>Regelprüfung</i> P 17077 vom 25.10.2018 </div>

VERFASSER :  MAURER	
BAUWERK : STRASSEN- UND WEGBRÜCKEN	DATUM: 1.06.2018

5.4 Vorgehensweise bei Brücken mit Stahlfahrbahnen

Die Arbeitsabläufe sind analog zum Anschluss an Betonbauteile (siehe Abs. 5.2). Es bestehen grundsätzlich drei verschiedene Möglichkeiten:

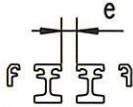
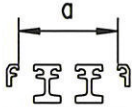
- Lagerung auf einem dem Endquerträger vorgelagertem Durchlaufträger
- Lagerung auf Einzelkonsolen mit Anschluss an den Endquerträger
- Direkter Anschluss von tragenden Seitenwänden der Traversenkästen an den Endquerträger

Die Art der Ausführung ist stark bauwerksbezogen und ist deshalb im Einzelfall detailliert zu planen, nachzuweisen und zu prüfen. Die Regelprüfung erfasst keine Stahlanschlüsse. Beim Einbau ist mit dem Anheften des Überganges an den Stahlüberbau zu beginnen.

5.5 Kontrolle des Einbaumaßes

Der Tragwerksplaner bestimmt die Spalt- und Einbaumaße. Sollten keine besonderen Vereinbarungen getroffen sein, werden die Dehnfugen in der Werkstatt auf eine voraussichtliche Bauwerkstemperatur von +10°C eingestellt. Die bereits im Werk vorgenommene Voreinstellung und die dafür angenommene Einbautemperatur ist auf den genehmigten Zeichnungen eingetragen. Die Angaben für die Voreinstellung sind aus den Tabellen der Ausführungszeichnungen zu entnehmen.

Einbaumaße für Typ D...


			
Bauwerkstemperatur	°C	Spaltmaß e	Einbaumaß a
	+ 5		
	+10		
	+15		
	+20		

Vor dem Einbau ist die mittlere Bauwerkstemperatur festzustellen

Abb. 3: Beispiel einer Tabelle für temperaturabhängige Voreinstellung

Unmittelbar vor dem Einsetzen der jeweiligen Konstruktionen in die Aussparungen ist die Voreinstellung durch die Bauleitung zu überprüfen und erforderlichenfalls von unseren Monteuren nachzuregulieren. Ist eine Korrektur der Voreinstellung erforderlich, so hat diese in Richtung der planmäßigen Bewegungsrichtung zu erfolgen. Eine höhere Bauwerkstemperatur erfordert ein Schließen, eine niedrigere Bauwerkstemperatur ein Öffnen der Konstruktion. Dazu sind die Schrauben der beweglichen Montagebügel (siehe Abb.3) zu lösen und nach dem Verstellen wieder fest anzuziehen.

BAUTEIL : TRÄGERROST-DEHNFUGE D160 BIS 640 UND DT160 BIS DT240	ARCHIV NR.
BLOCK : 5 - EINBAUANWEISUNG	SEITE: 23
VORGANG : REGELPRÜFUNG NACH TL/TP FÜ (STAND: 03/05)	<i>Regelprüfung P 17077 vom 25.10.2018</i>

VERFASSER :  MAURER	
BAUWERK : STRASSEN- UND WEGBRÜCKEN	DATUM: 1.06.2018

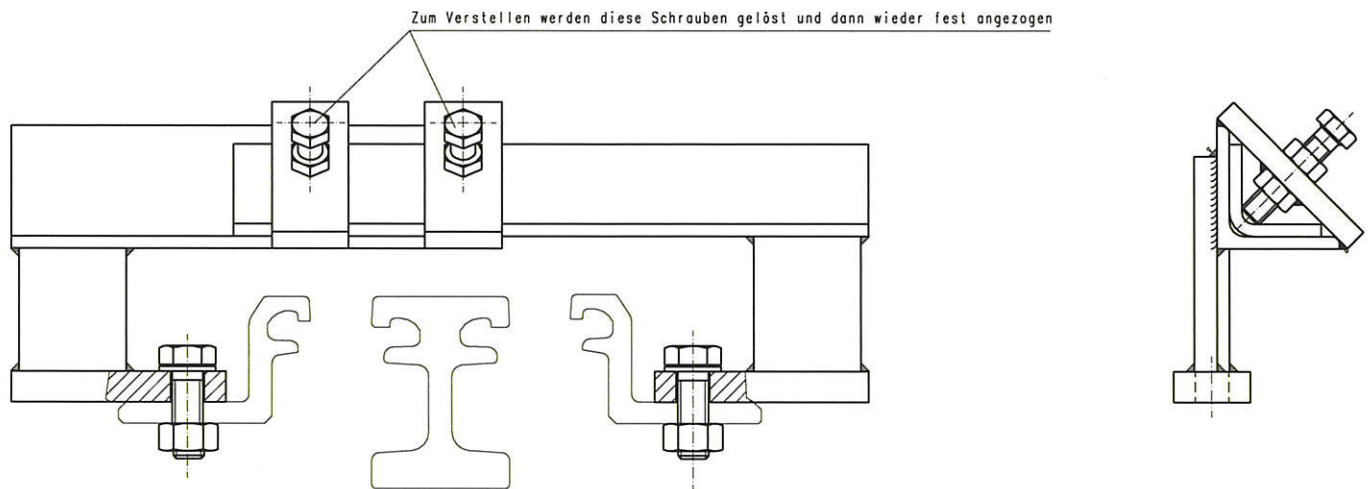


Abb. 4: Bewegliche Montagebügel

Die Spaltweite f zwischen Kammerwand des Widerlagers und Außenkante Überbau (siehe Abb. 1) ist zu kontrollieren. Es gilt $a-10 \times n \text{ [mm]} \leq f \leq a+50 \text{ [mm]}$ (Ausnahme Typ DT/D160 und DT/D240, siehe Abs.6.1).


Unseren Monteuren ist eine eventuelle Veränderung des Einbaumaßes durch die Bauleitung zu bescheinigen.

5.6 Bauwerksabdichtung

Um das Eindringen von Wasser zwischen dem Randprofil der Dehnfuge und dem Beton zu verhindern, ist die Bauwerksabdichtung entsprechend den einschlägigen Vorschriften fachgerecht und ordnungsgemäß anzuschließen. Für den einwandfreien Anschluss ist ein horizontaler Flansch mit 80 mm vorgesehen, der vor dem Aufbringen der Isolierung sorgfältig zu säubern ist. Die Abdichtung ist über die gesamte Länge des Überganges anzuschließen, d. h. auch im Rand- und Mittelstreifenbereich.

Während des Aufbringens des Fahrbelages sind Stahl- und Dichtprofile vor Verunreinigungen und übermäßiger Hitze zu schützen. Als Belagsanschluss an die Randprofile der Übergangskonstruktion ist gemäß Richtzeichnung Übe 1 eine Vergussfuge vorzusehen.

BAUTEIL : TRÄGERROST-DEHNFUGE D160 BIS 640 UND DT160 BIS DT240	ARCHIV NR.
BLOCK : 5 - EINBAUANWEISUNG	SEITE: 24
VORGANG : REGELPRÜFUNG NACH TL/TP FÜ (STAND: 03/05)	Regelprüfung P 17077 vom 25.10.2018

VERFASSER :  MAURER	
BAUWERK : STRASSEN- UND WEGBRÜCKEN	DATUM: 1.06.2018

5.7 Weitere Hinweise

Durch geeignete Maßnahmen ist sicherzustellen, dass der Übergang vor dem Aufbringen des Belages nicht befahren werden. Ist die Führung des Baustellenverkehrs über die Fahrbahnübergänge unvermeidbar, so sind diese durch geeignete Überfahrtsbrücken zu schützen.

Sind aus transport- oder verkehrstechnischen Gründen Baustellenstöße erforderlich, so ist folgendes zu berücksichtigen:

- Ausbildung der Stöße nach Abs. 5.8
- Dichtprofile werden generell vulkanisiert
- Die Rautenelemente im Bereich der Stöße werden erst nach der Ausführung des Baustellenstoßes der Lamellen aufgebracht

Ist der Korrosionsschutz infolge Transport oder Montage beschädigt worden, so empfehlen wir eine Ausbesserung durch ein einkomponentiges und luftfeuchtigkeitshärtendes Beschichtungssystem:

- Maschinelles Schleifen der Stahlteile, Normreinheitsgrad PMA
- Ist diese Vorbereitung nicht möglich, oder ist Flugrost vorhanden, so ist als Haftbrücke 20 µm Stelpant-PU-Repair aufzutragen. Wurde das maschinelle Schleifen durchgeführt, so darf die Haftbrücke nicht aufgebracht werden.

Beschichtungsaufbau:

Grundbeschichtung: 1 x 80 µm Stelpant-PU-Zinc
Größere Überlappungen mit eventuell vorhandener Beschichtung sind zu vermeiden!

Deckbeschichtung: 2 x 80 µm Stelpant-PU-Mica, UV

Endbeschichtung: 1 x 80 µm Stelpant-PU-Mica, UV (Farbton laut Zeichnung)

Die Haftbrücke, Grund- und Deckbeschichtung dürfen am gleichen Tag aufgebracht werden. Die Endbeschichtung darf 8 Stunden nach der Deckbeschichtung aufgetragen werden. Bei kleineren Ausbesserungsarbeiten wird deshalb entsprechendes Beschichtungsmaterial der örtlichen Bauleitung übergeben, damit die Endbeschichtung am darauffolgenden Tag ausgeführt wird. Alle Produkte sind einkomponentig und können selbst bei relativen Luftfeuchtigkeiten bis 98% mittels Rolle oder Pinsel aufgebracht werden. Auch bei relativ niedrigen Temperaturen (um 0°C) trocknen die Beschichtungen schnell durch.

Weitere Möglichkeiten der Korrosionsschutzausbesserung sind der ZTV-KOR-Stahlbauten zu entnehmen.

Nach Abschluss aller Arbeiten sind sowohl das Formblatt "Übe 2" als Anlage zum Bauwerksbuch nach DIN 1076 als auch das beiliegende Einbauprotokoll auszufüllen und zu unterschreiben. Bei Übergängen mit Überwachungszeichen des fremdüberwachenden Instituts entfällt eine Vorlage von Bescheinigungen oder Werkzeugnissen nach EN 10204 (DIN 50049) gemäß Formblatt "Übe 2" Zeilen 3 und 4.

BAUTEIL : TRÄGERROST-DEHNFUGE D160 BIS 640 UND DT160 BIS DT240	ARCHIV NR.
BLOCK : 5 - EINBAUANWEISUNG SEITE: 25	<i>Regelprüfung P 17077 vom 25.10.2018</i>
VORGANG : REGELPRÜFUNG NACH TL/TP FÜ (STAND: 03/05)	

VERFASSER :



MAURER

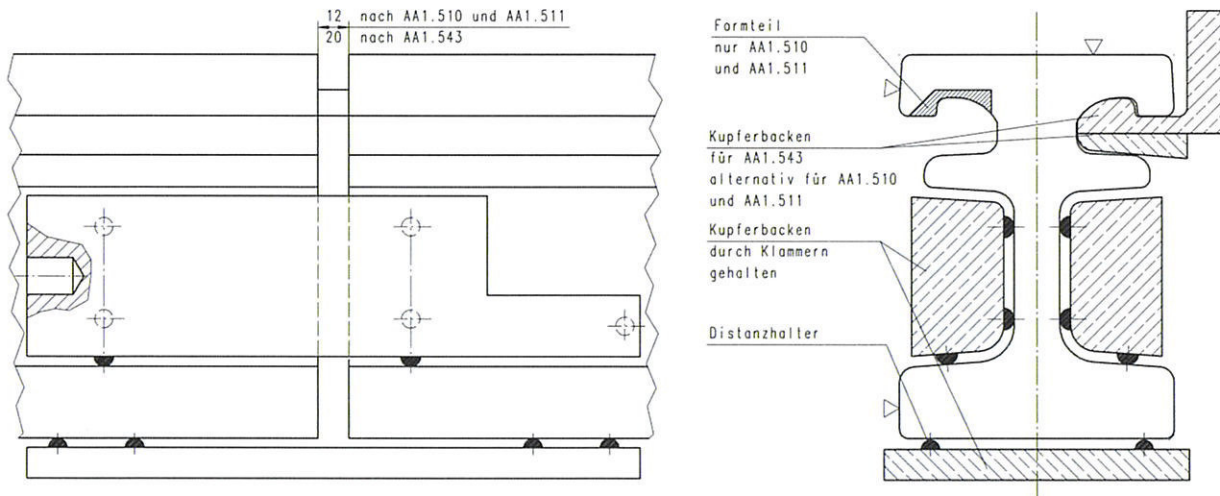
BAUWERK : STRASSEN- UND WEGBRÜCKEN

DATUM: 1.06.2018

5.8 Baustellenstösse

- Kupferbackenstoß

Ausführung gemäß Arbeitsanweisungen AA 1.510, AA 1.511 und AA1.543



BAUTEIL : TRÄGERROST-DEHNFUGE D160 BIS 640 UND DT160 BIS DT240

BLOCK : 5 - EINBAUANWEISUNG

SEITE: 26

ARCHIV NR.

VORGANG : REGELPRÜFUNG NACH TL/TP FÜ (STAND: 03/05)

Regelprüfung
P 17077 vom 25.10.2018

Diese Unterlagen sind Eigentum der MAURER SÖHNE GmbH & Co. KG. Jede Art der Vervielfältigung - auch auszugsweise - bedarf der Zustimmung.

Formate und Inhalte sind urheberrechtlich geschützt!

VERFASSER :

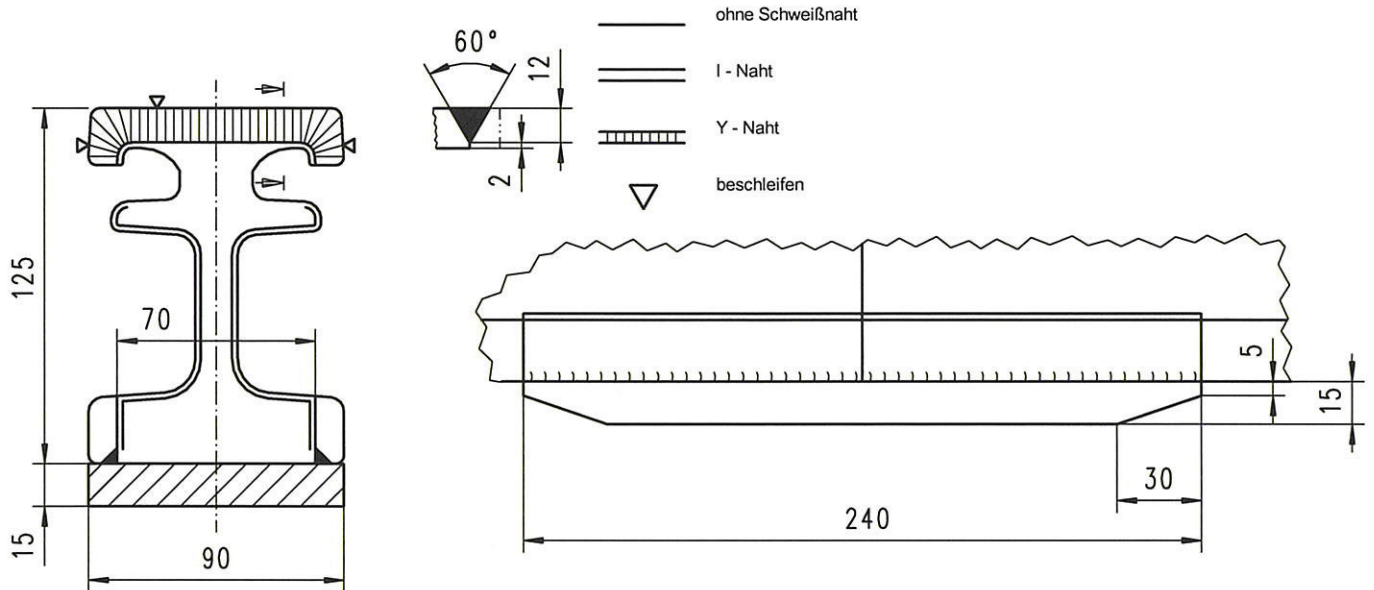


BAUWERK : STRASSEN- UND WEGBRÜCKEN

DATUM: 1.06.2018

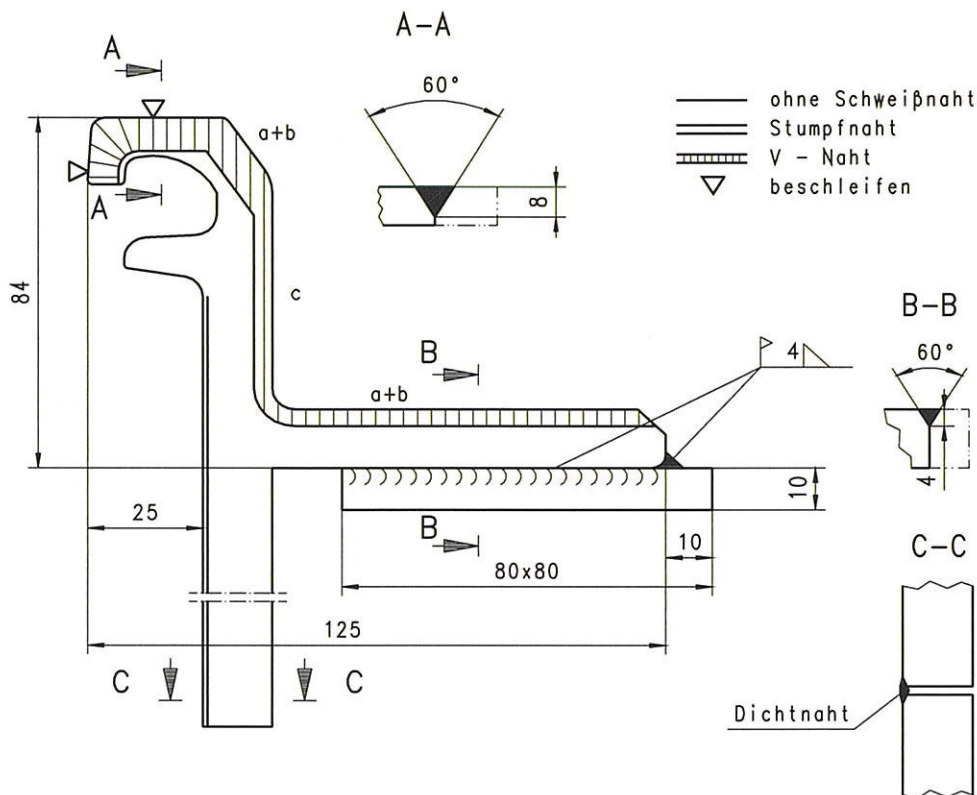
- Baustellenstoß der Lamelle (Laschenstoß) außerhalb der Fahrbahn

Ausführung gemäß Arbeitsanweisungen AA 1.510 und AA 1.511



- Baustellenstoß des Randprofils in der Fahrbahn

Ausführung gemäß Arbeitsanweisungen AA 1.510 und AA 1.511



BAUTEIL : TRÄGERROST-DEHNFUGE D160 BIS 640 UND DT160 BIS DT240

ARCHIV NR.

BLOCK : 5 - EINBAUANWEISUNG


SEITE: 27

VORGANG : REGELPRÜFUNG NACH TL/TP FÜ (STAND: 03/05)

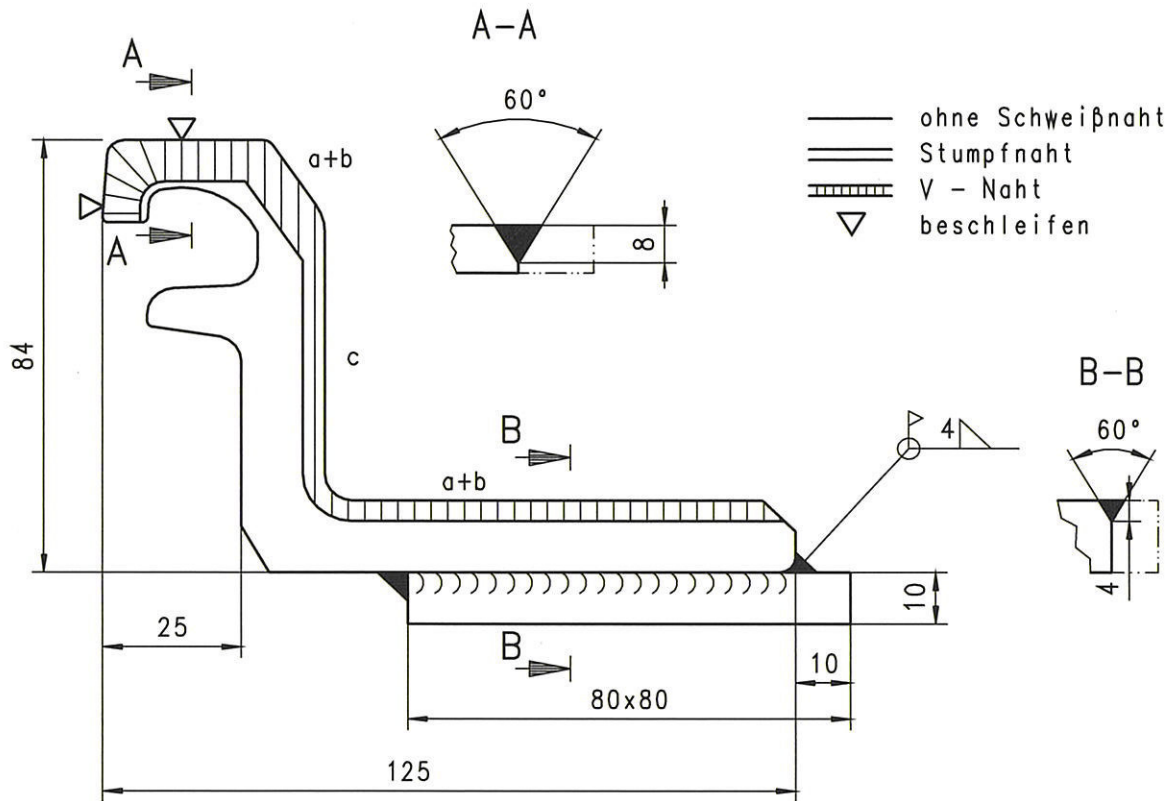
Regelprüfung
P 17077 vom 25.10.2018

Diese Unterlagen sind Eigentum der MAURER SÖHNE GmbH & Co. KG. Jede Art der Vervielfältigung - auch auszugsweise - bedarf der Zustimmung.

Formate und Inhalte sind urheberrechtlich geschützt!

VERFASSER :  MAURER	
BAUWERK : STRASSEN- UND WEGBRÜCKEN	DATUM: 1.06.2018

- Baustellenstoß des Randprofils außerhalb der Fahrbahn
Ausführung gemäß Arbeitsanweisungen AA 1.510 und AA 1.511




- Vulkanisationsstoß des Dichtprofiles

Wenn aus technischen Gründen ein Baustellenstoß erforderlich wird, so ist dieser nach der vorliegenden Anweisung durchzuführen. Die Ausführung entspricht der Verfahrensprüfung gemäß Prüfzeugnis GÜ 26/96 des Prüfamts für Bau von Landverkehrswegen der Technischen Universität München.

Der Vulkanisationsstoß ist versetzt zu den zugehörigen Schweißstößen der Stahlprofile anzuordnen.

Der Baustellenstoß darf nur von speziell geschultem Personal durchgeführt werden. Die Ausführung und Bewertung der Baustellenstöße ist im Abnahmeprotokoll festzuhalten.

BAUTEIL : TRÄGERROST-DEHNFUGE D160 BIS 640 UND DT160 BIS DT240	ARCHIV NR.
BLOCK : 5 - EINBAUANWEISUNG	SEITE: 28
VORGANG : REGELPRÜFUNG NACH TL/TP FÜ (STAND: 03/05)	Regelprüfung P 17077 vom 25.10.2018

VERFASSER :  MAURER	
BAUWERK : STRASSEN- UND WEGBRÜCKEN	DATUM: 1.06.2018

 MAURER SÖHNE	ABNAHMENIEDERSCHRIFT / EINBAUPROTOKOLL
---	---

Auftrags-Nr.:

Bauwerk: _____

Auftraggeber (Baufirma): _____

Auftragnehmer: Maurer Söhne GmbH & Co. KG

L e i s t u n g s u m f a n g :

Typ _____ lfm _____ BA _____ Bl. _____ Achse _____

Voreinstellung bei Anlieferung: a = _____ mm bei BW-Temp. _____ °C

Voreinstellung bei Einbau: a = _____ mm bei BW-Temp. _____ °C

Bauwerksspalt f = _____ mm

Korrektur erfolgt auf Anweisung von _____.

Funktionsbeginn: _____, _____ Uhr

Typ _____ lfm _____ BA _____ Bl. _____ Achse _____

Voreinstellung bei Anlieferung: a = _____ mm bei BW-Temp. _____ °C

Voreinstellung bei Einbau: a = _____ mm bei BW-Temp. _____ °C

Bauwerksspalt f = _____ mm

Korrektur erfolgt auf Anweisung von _____.

Funktionsbeginn: _____, _____ Uhr

Konstruktionen stimmen mit den genehmigten Ausführungsplänen überein

Der Korrosionsschutz ist in Ordnung

Prüfung des Montagestoßes Lamelle ohne Beanstandung

Prüfung der Baustellen-Vulkanisationsstöße der Dichtprofile ohne Beanstandung

Mängel: _____

Bemerkungen: _____

Ort: _____, Datum: _____


MAURER SÖHNE

AUFTRAGGEBER

Ø _____

Dieses Protokoll ist als Anlage dem Protokoll Übe 2 beizufügen.

BAUTEIL : TRÄGERROST-DEHNFUGE D160 BIS 640 UND DT160 BIS DT240	ARCHIV NR.
BLOCK : 5 - EINBAUANWEISUNG	SEITE: 29
VORGANG : REGELPRÜFUNG NACH TL/TP FÜ (STAND: 03/05)	<i>Regelprüfung P 17077 vom 25.10.2018</i>

VERFASSER :  MAURER	
BAUWERK : STRASSEN- UND WEGBRÜCKEN	DATUM: 1.06.2018

6. Hinweise für Wartung, Erhaltung und Austausch von Verschleißteilen

MAURER-Lamellen-Dehnfugen sind innerhalb der vorgesehenen Nutzungsdauer von mindestens 20 Jahren wartungsfrei. Um jedoch etwa eingetretene Mängel rechtzeitig erkennen zu können, bevor größere Schäden eintreten, ist eine regelmäßige Überwachung und Prüfung der Bauteile zweckmäßig. Periodizität und Umfang richten sich nach den geltenden Vorschriften, z.B.:

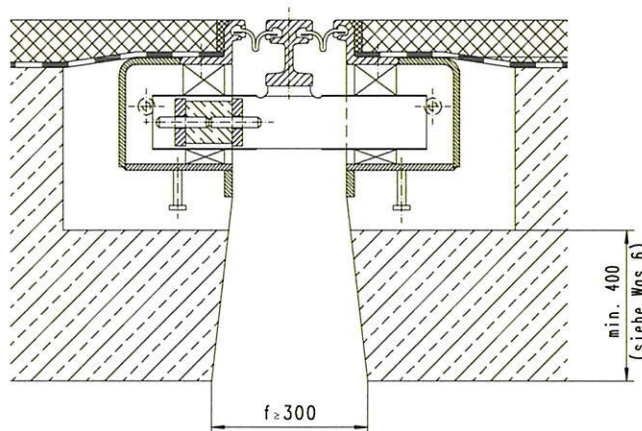
- DIN 1076
- Merkblatt für die Bauüberwachung von Kunstbauten (M-BÜ-K)
- Formblatt Übe 2
- Richtlinie für die bauliche Durchbildung und Ausstattung von Brücken zur Überwachung, Prüfung und Erhaltung (RBA-Brü)

6.1 Zugänglichkeit

Sämtliche Kunststoffteile sind von der Fahrbahn aus auswechselbar. Bei Neubauten ist zur Ermöglichung der Prüfungen gemäß Abschnitt 6.2 ein Wartungsgang (Richtzeichnung WAS 6 und der Richtlinie RBA-Brü) vorzusehen. Die lichte Weite im Bauwerksspalt richtet sich nach der Bewegung der Fuge sowie nach Anzahl und Breite der Lamellen. Unmittelbar unterhalb der Übergangskonstruktion beträgt der lichte Abstand f in Mittelstellung der Konstruktion (siehe Seite 13):


Typ	f [mm]
DT/D160 *	300
DT/D240 *	300...343
D320	380...470
D400	498...598
D480	615...725
D560	733...853
D640	850...980

*) Das vorgesehene Maß 300 mm ist für die Typen D/DT160 und DT/D240 konstruktionsbedingt erst nach einer entsprechenden Aufweitung unterhalb der Fuge erreichbar.



Bei Veränderung gegenüber der mittleren Spalteite $e=37,5$ mm des Fahrbahnübergangs verändert sich das Maß f um $n \times \Delta e$.

BAUTEIL : TRÄGERROST-DEHNFUGE D160 BIS 640 UND DT160 BIS DT240	ARCHIV NR.
BLOCK : 6 – WARTUNG UND ERHALTUNG	SEITE: 30
VORGANG : REGELPRÜFUNG NACH TL/TP FÜ (STAND: 03/05)	<i>Regelprüfung P 17077 vom 25.10.2018</i>

VERFASSER :  MAURER	
BAUWERK : STRASSEN- UND WEGBRÜCKEN	DATUM: 1.06.2018

6.2 Regelmäßig zu überprüfende Bauteile

(1) Dichtprofile

- Verschmutzung
- Alterung
- Stoßverbindungen
- Beschädigung
- sicheren Halt
- Dichtigkeit
- regelmäßige und ausreichende Spaltweiten

(2) Gleitelemente

- Verschmutzung
- Verschleiß
- Oberflächenbeschädigung
- ausreichende Befestigung
- leichte Gängigkeit
- gegenseitiges Scheuern zwischen getrennt beweglichen Teilen

(3) Lager- und Federelemente

- korrekte Lage
- Beschädigung
- Rissfreiheit
- ausreichende Vorspannung und Befestigung
- auffällige Lärmentwicklung


(4) Korrosionsschutz

- auf den befahrenen Flächen ist der Korrosionsschutz nach kurzer Zeit abgefahren, was ohne Belang ist
- unterhalb der Dichtprofile
- im Gehwegbereich
- unterhalb der Blechabdeckungen.

(5) Stählerne Tragkonstruktion

- Rissfreiheit der Verbindungsstellen und fester Sitz der mechanischen Verbindungen
- Schweißnähte Lamelle / Traverse
- Baustellen- und Werkstattstöße der Lamellen
- Anschluss der Steuerkonstruktion (Nocken und Anschläge)
- Verankerung der Randkonstruktionen
- Zustand des Betons unterhalb der Traversenkästen
- Bewegungsfreiheit von Lamelle und Traverse (Betonierfehler)

BAUTEIL : TRÄGERROST-DEHNFUGE D160 BIS 640 UND DT160 BIS DT240	ARCHIV NR.
BLOCK : 6 – WARTUNG UND ERHALTUNG	SEITE: 31
VORGANG : REGELPRÜFUNG NACH TL/TP FÜ (STAND: 03/05)	<i>Regelprüfung P 17077 vom 25.10.2018</i>

VERFASSER :  MAURER	
BAUWERK : STRASSEN- UND WEGBRÜCKEN	DATUM: 1.06.2018

(6) Belagsanschluss

- Zustand der Vergussfuge zwischen Randprofil und Belag
- Deformation des Randprofils in der Fahrbahn
- Deformation des Randprofils in der Kappe
- Schäden am Belag
- Spurrillenbildung
- Höhengleichheit der Fugenränder
- Belagsüberhöhung

(7) Blechabdeckungen im Gehweg und am Gesims

- Korrosion
- Verschraubung
- Lärmentwicklung
- Zwängungen
- korrekte Lage


Die Prüfergebnisse sind zu protokollieren.

6.3 Auswechseln von Dichtprofilen

Der Austausch bzw. der zerstörungsfreie Ein- und Ausbau der Dichtprofile ist von oben bei Einzelspaltweiten von ≥ 25 mm möglich. Ist der Übergang mit Rautenelementen bestückt, müssen die Einzelspaltweiten auf mindestens ≥ 60 mm geöffnet werden. Hierzu müssen die Lamellen eventuell quer zu Fuge verschoben werden:

- Öffnen des Fugenspalts durch Winden
- Ausbauen des alten Dichtprofils mittels Spezial-Montiereisen
- Prüfen des Anrostungsgrads der Stahlklauen
- Prüfen und evtl. Erneuern des Korrosionsschutzes
- Evtl. Vulkanisieren des Stoßes zwischen verbleibendem und zu erneuerndem Dichtprofil
- Schmieren der Stahlklauen mittels Parafinöl
- Einknüpfen des neuen Dichtprofils mittels Spezial-Montiereisen
- Korrekten Sitz prüfen

BAUTEIL : TRÄGERROST-DEHNFUGE D160 BIS 640 UND DT160 BIS DT240	ARCHIV NR.
BLOCK : 6 – WARTUNG UND ERHALTUNG	SEITE: 32
VORGANG : REGELPRÜFUNG NACH TL/TP FÜ (STAND: 03/05)	<i>Regelprüfung P 17077 vom 25.10.2018</i>


VERFASSER :  MAURER	
BAUWERK : STRASSEN- UND WEGBRÜCKEN	DATUM: 1.06.2018

6.4 Auswechseln von Verschleißteilen von der Fahrbahn aus

Bei vorhandenem Wartungsgang bzw. bei größeren Typen ist der Ausbau von unten anzustreben.

- Gleitlager ausbauen
Schweißnähte einiger Rautenelemente durch Aufbohren entfernen
Falls erforderlich Dichtprofile im Bereich der Hebevorrichtung ausbauen.
Spalt zwischen den Lamellen mit ggf. hydraulischen Pressen auf ca. 80 mm vergrößern.
Hebevorrichtung aufbauen.
Lamelle mit Hebevorrichtung anheben (Gleitfeder wird komprimiert).
Gleitlager ausbauen.
- Gleitfeder aus- und einbauen
Hebevorrichtung nach Ausbau des Gleitlagers umbauen.
Lamelle mit hydraulischer Presse herunterdrücken (Gleitfeder wird entspannt).
Gleitfeder ausbauen.
Neue Gleitfeder einbauen.
- Gleitlager einbauen
Hebevorrichtung umbauen.
Lamelle mit Hebevorrichtung anheben.
Gleitlager einbauen.
Hebevorrichtung abbauen.
Spalt zwischen Lamellen neu einstellen.
Bei Ausbau von oben Dichtprofil einbauen.
Aufbringen neuer Rautenelemente.
- Steuerfeder ausbauen
Die benachbarten, durch die Steuerfeder verbundenen Lamellen mit hydraulischen Pressen auf Kontakt zusammenschieben.
Polyamid-Haltebolzen der Steuerfeder entfernen.
Spannungslose Steuerfeder nach unten entfernen.
- Steuerfeder einbauen
Feder und Bolzen in umgekehrter Reihenfolge einbauen.
Spalt zwischen Lamellen neu einstellen.

BAUTEIL : TRÄGERROST-DEHNFUGE D160 BIS 640 UND DT160 BIS DT240	ARCHIV NR.
BLOCK : 6 – WARTUNG UND ERHALTUNG	SEITE: 33
VORGANG : REGELPRÜFUNG NACH TL/TP FÜ (STAND: 03/05)	<i>Regelprüfung P 17077 vom 25.10.2018</i>

VERFASSER :  MAURER	
BAUWERK : STRASSEN- UND WEGBRÜCKEN	DATUM: 1.06.2018

7. Regelzeichnungen und Stücklisten

Die Regelzeichnungen geben die Hauptmerkmale und -maße der Konstruktionen wieder. Folgende Zeichnungen sind Bestandteil des Regelprüfungsantrags:

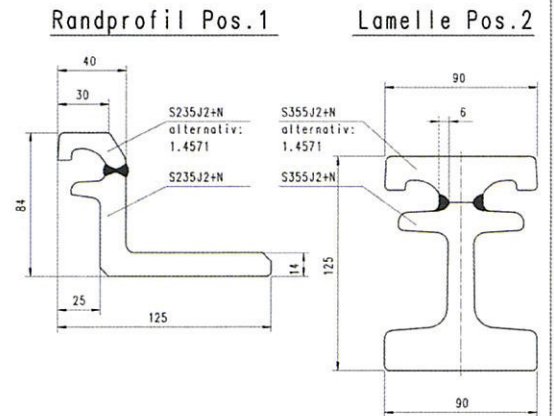
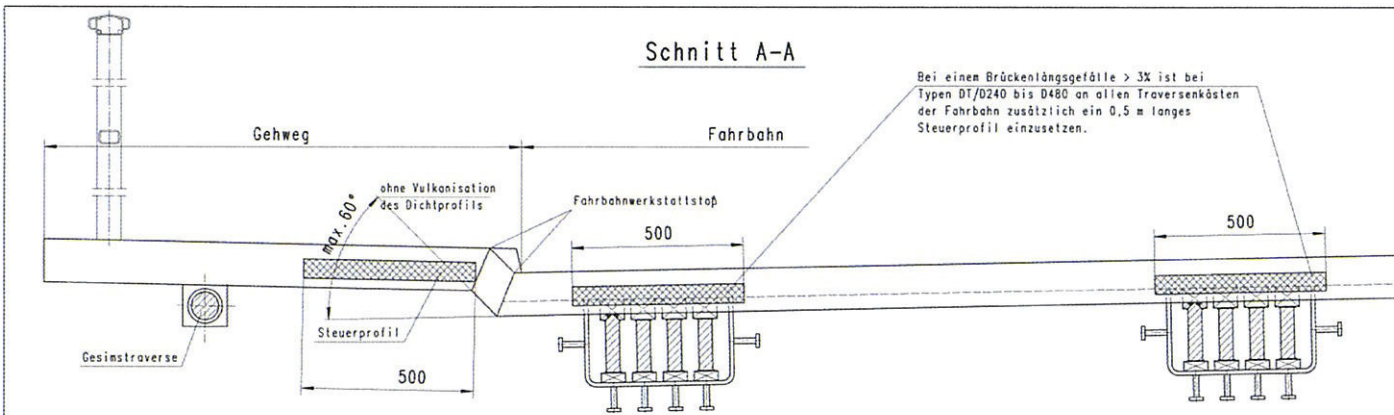
Blatt-Nr.	Benennung	Ausgabe	Datum	Änderung
1	Längsschnitt und Draufsicht	c	19.09.1996	1.06.2018
2	Querschnitte	c	19.09.1996	1.06.2018
3	Bewehrungsplan 1	c	19.09.1996	1.06.2018
4	Bewehrungsplan 2	c	19.09.1996	1.06.2018
5	sonstige Details	a	1.05.2007	1.06.2018
6	Zweiprofilige Übergänge	b	20.06.2002	1.06.2018

Der Regelprüfung liegen eine Vielzahl von Arbeitsanweisungen und Normzeichnungen zugrunde. Eine Herausgabe im Zuge der bauwerksbezogenen Prüfung ist nicht vorgesehen. Die Werkstoffe der Hauptbauteile sind in der folgenden Liste zusammengefasst:

BENENNUNG	Pos.	Toleranzen	HALBZEUG	WERKSTOFF	GEWICHT
Klauenschenkelprofil	1	DIN ISO 2768-CK	Walzprofil	S235J2+N (alternativ 1.4571 Festigkeitsklasse S235)	21,6 kg/m
Aussteifungsblech	26	DIN EN 10029 C	Bl. 15	S235JR+N	
Lamelle	2	DIN ISO 2768-CK	Walzprofil	S355J2+N (alternativ 1.4571 Festigkeitsklasse S355)	46,6 kg/m
Dichtprofil	3	-		EPDM (schwarz) 60±5 Shore A	1,45 kg/m
Rautenelement	29	DIN EN 10245, E	Gesenkschmiedeteil	S235JR+N (1.4571)	1,30 kg
Randplatte	30	DIN EN 10029 C		S235JR+N (alternativ 1.4571 Festigkeitsklasse S235)	19,0 kg/m
Traverse	4	DIN EN 10029 C		S355J2+N	
Kastenhälfte	16	DIN EN 10029 C		S235JR+N, S355J2+N	
Gesimstraverse	20		Ø 60, 80, 90, (110)	1.4462 (alternativ EN AW-6082 T6)	
Elastomer-Gleitlager 70/80	5	DIN ISO 2768-m		S235J2+AR, CR 60 Shore A, PTFE	0,8 kg
Elastomer-Gleitfeder 70/80	6	M2 DIN 7715		S235J2+AR, NR 70 Shore A, PTFE	1,6 kg
Steuerfeder	25	-		Polyurethan, Polyamid	0,35 kg
Fahrbahnanker Übel	15	DIN EN 10029 C		S235JR	3,65 kg
Gehweganker Übel, 70° bis 90°	14	DIN 1013	Rd. St. Ø 20	S235JR	1,36 kg

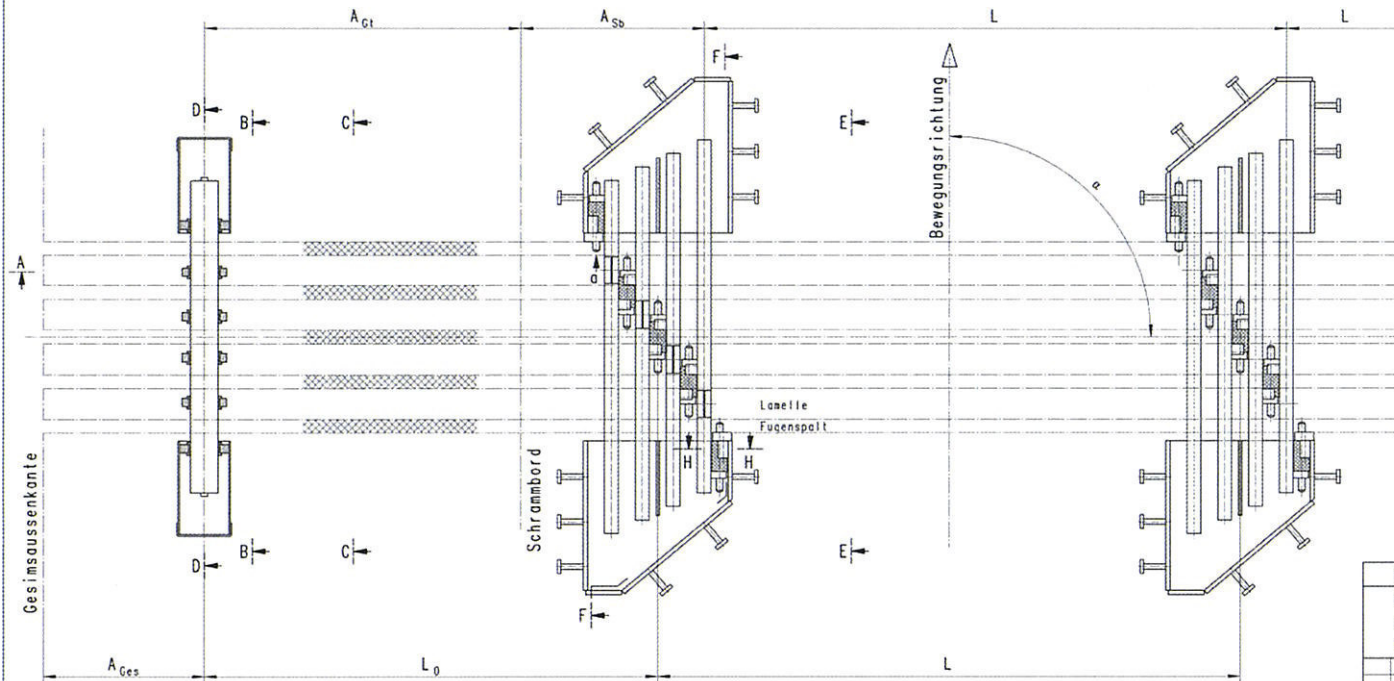
BAUTEIL : TRÄGERROST-DEHNFUGE D160 BIS 640 UND DT160 BIS DT240	ARCHIV NR.
BLOCK : 7-REGELZEICHNUNGEN UND STÜCKLISTEN SEITE: 34	<i>Regelprüfung P 17077 vom 25.10.2018</i>
VORGANG : REGELPRÜFUNG NACH TL/TP FÜ (STAND: 03/05)	

Diese Unterlagen sind Eigentum der MAURER SÖHNE GmbH & Co. KG. Jede Art der Vervielfältigung - auch auszugsweise - bedarf der Zustimmung.
Formate und Inhalte sind urheberrechtlich geschützt!



Draufsicht

(ohne Lamellen)



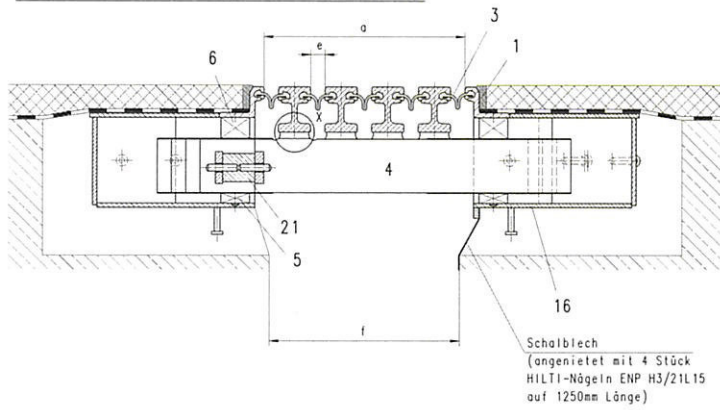
Nr.	Benennung	Material
1	Randprofil	S235J2+N/(1.4571)
2	Lamelle	S355J2+N/(1.4571)
3	Dichtprofil	EPDM
4	Traverse-Fahrb.	81,40xH
5	Elastomerlager	70x80x28
6	Elastomerfeder	70x80x58
7	Riegel	S355J2+N
8	Anschlag	S235JR+N
9	VK-Mutter	S235JR+N
10	SKT-Schraube	M12x50
11	Nocke	S355J2+N
12	Nocke	S235JR+N
13	Anschlag	S235JR+N
14	Gehweganker	S235JR+N
15	Fahrbahnanker	S235JR+N
16	Traversenkasten	S235JR+N/S355J2+N
17	Tränenblech	10/12
18	Gleitnocke	PUR
19	Gehwegsteuerprofil	Neoprene
20	Gesimstraverse	ø60-50 (880-110)
21	Steuerfeder	ACLACELL/PA 6

Regelprüfung
P 17077 vom 25.10.2018

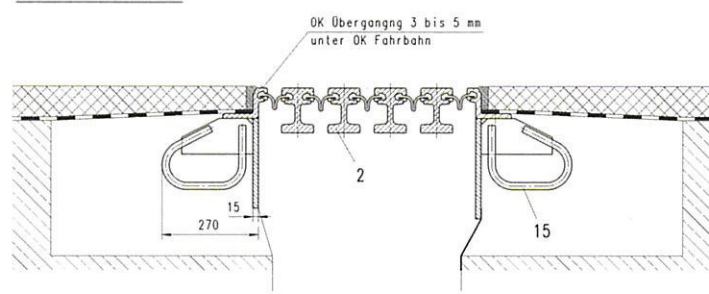
BAUWERK : STRASSEN- UND WEGBRÜCKEN		Freigehtoleranzen DIN ISO 2768 Teil 1 mittel		Gewicht		Halbzeug , Werkstoff		Auftrag - Nr.	
BAUTEIL : TRÄGERROST-DEHNFUGE D160 - 640 UND DT160 - 240		Beerb. 19.05.96		Name		Brennung		Blatt - Nr. 1	
BLOCK : 7-REGELZEICHNUNGEN UND STÜCKLISTEN		VolK		VolK		Längsschnitt und Draufsicht		Wojstob	
VORGANG : ANTRAG AUF REGELPRÜFUNG NACH TL/TP-F0 (03/05)		c 01.06.18		VolK		Sechsnmer		Regist. Nr.	
		b 01.05.07		VolK		Aus-			
		a 20.06.02		VolK		MAURER		Ersatz für:	
								TRO_IC	

Alle zulässigen Abstände sind Abs. 4.1 zu entnehmen!
 Bei $105^\circ < \alpha < 75^\circ$ muß mindestens eine
 schwenkbare Gesimstraverse eingesetzt werden!

Schnitt F-F Fahrbahntraverse

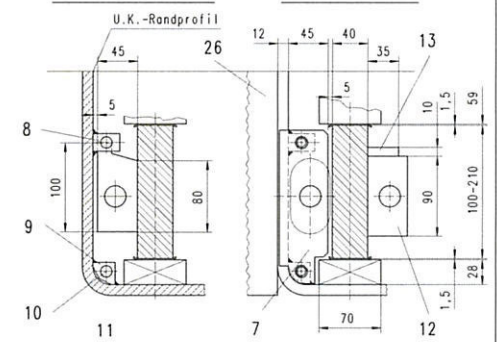


Schnitt E-E



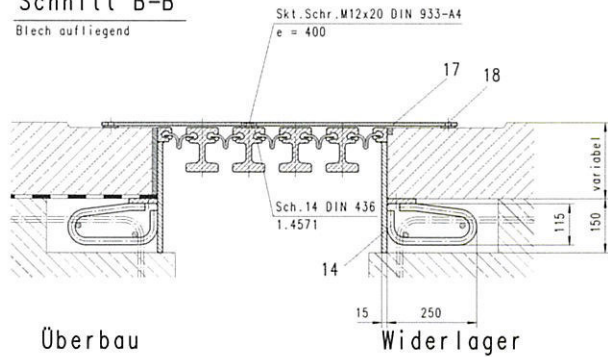
Schnitt H-H

Ansicht a



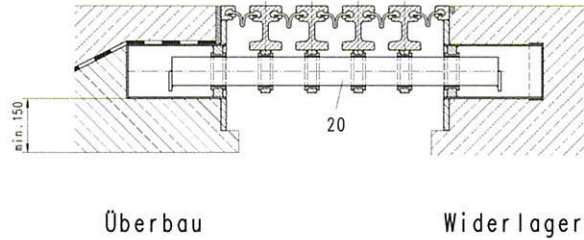
Schnitt B-B

Blech aufliegend



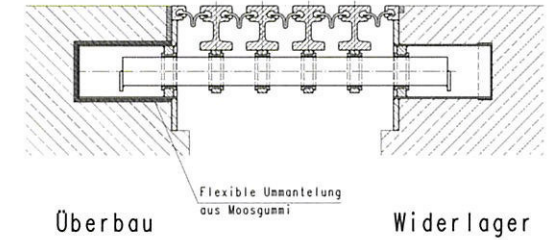
Schnitt D-D / Gesimstraverse

im Konstruktionsbeton verankert



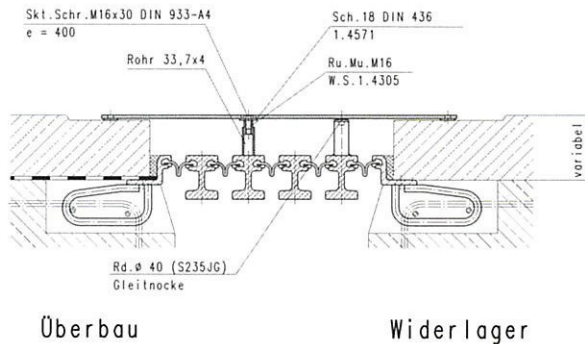
Schnitt D-D / Gesimstraverse

im Gesimsbalken verankert

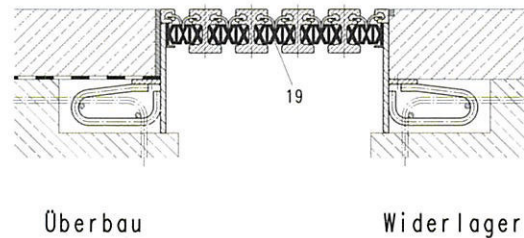


Schnitt B-B; Variante

Blech aufgeständert



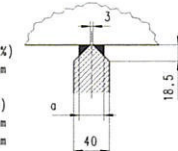
Schnitt C-C



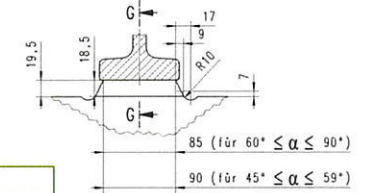
Schnitt G-G

K-Noht (für $s \leq 3\%$)
D160-D640: $a=28\text{mm}$

K-Noht (für $s > 3\%$)
D160: $a=28\text{mm}$
D240-D640: $a=32\text{mm}$



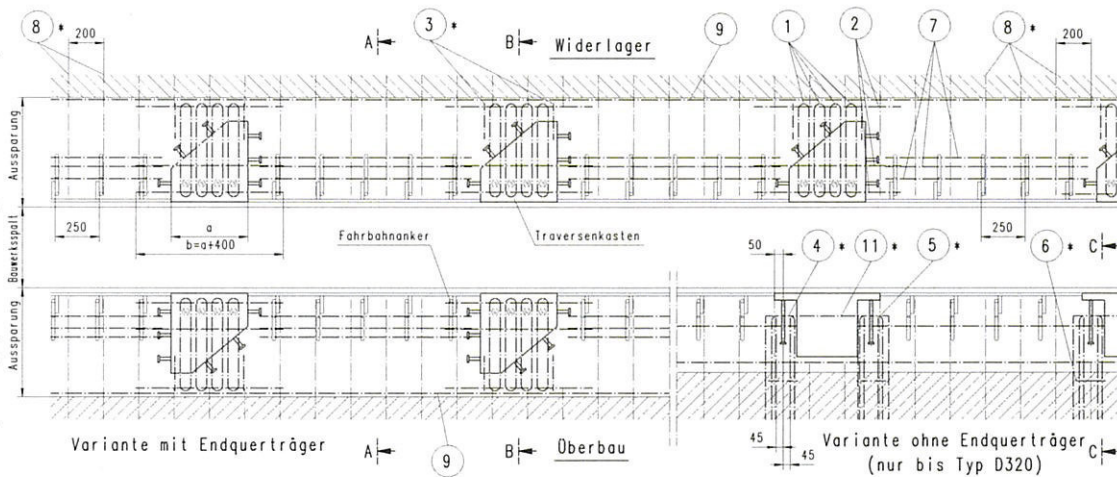
Detail X



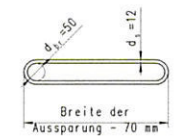
Regelprüfung
P 17077 vom 25.10.2018

BAUWERK	: STRASSEN- UND WEGBRÜCKEN
BAUTEIL	: TRÄGERROST-DEHNFUGE D160 - 640 UND DT160 - 240
BLOCK	: 7-REGELZEICHNUNGEN UND STÜCKLISTEN
VORGANG	: ANTRAG AUF REGELPRÜFUNG NACH TL/TP-F0 (03/05)
Freiungstoleranzen DIN ISO 2768 Teil 1 mittel	Gewicht Holzzeug, Werkstoff
Tag Bepr. 19.09.95 Gepr. Norm.	Name Volk
c 01.06.18 Volk	Bezeichnung
b 01.05.07 Volk	Blatt - Nr. 2
a 20.06.02 Volk	Maßstab
Ass-gabe	Querschnitte
	Suchnummer
	Regist. Nr.
	Ersatz für:
	TRO_2C

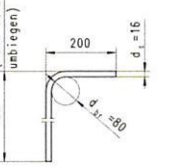
Die Abmessungen der Aussparungen (t bzw. h) sowie die Breite des Bauwerkspalls (f) sind nach Kap. 3.3 festzulegen.



Pos. 1
Stückzahl siehe Tabelle

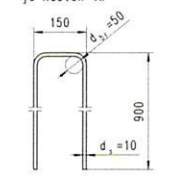


Pos. 3 *
Stückzahl siehe Tabelle

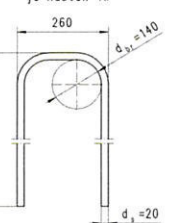


Bewegungsrichtung 60° $\leq 90^\circ$		
Typ	Pos. 1	Pos. 3
DT/160	1x	1x
DT/240	2x	2x
D320	3x	2x
D400	4x	2x
D480	4x	3x
D560	4x	3x
D640	4x	3x

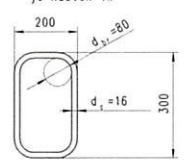
Pos. 4 *
je Kasten 4x



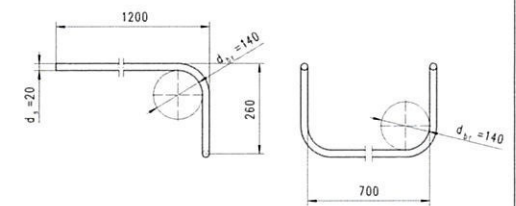
Pos. 5 *
je Kasten 4x



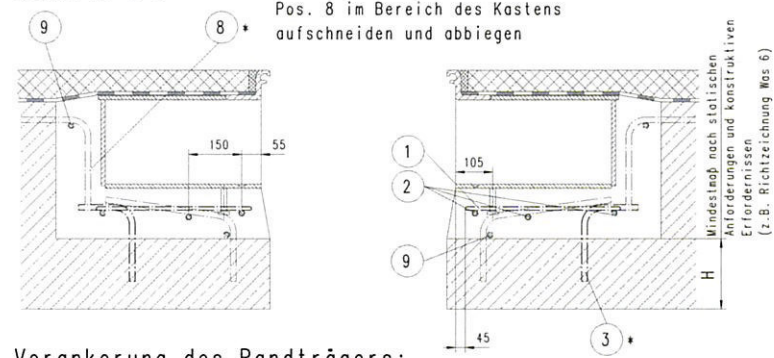
Pos. 6 *
je Kasten 4x



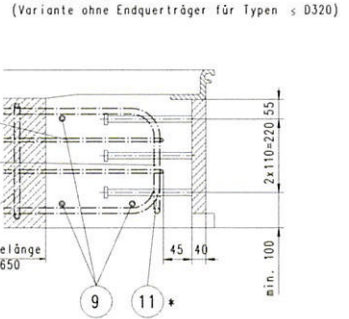
Pos. 11 *
je Kasten 1x



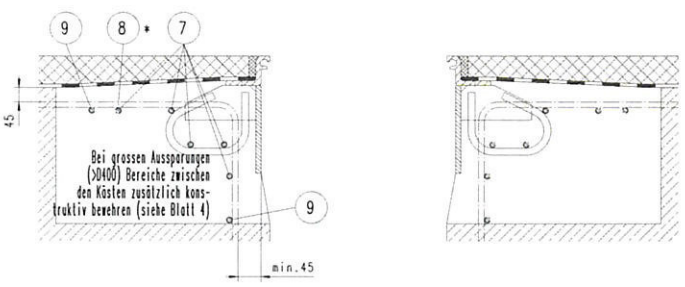
**Verankerung des Traversenkasten:
Schnitt B-B**



**Verankerung des Traversenkasten:
Schnitt C-C**



**Verankerung des Randträgers:
Schnitt A-A**



Die Bewehrung Pos. 1/4/5 und 8 sind im Regelfall rechtwinklig zur Fuge einzulegen, Winkelabweichungen im Grundriss sind nur mit $\pm 20^\circ$ gestattet.

Beton in der Aussparung \geq C30/37 schwindarm
Unter den Traversenkästen Zuschlagskörnung 0/16 mm
Bewehrung, allgemein \geq Bst 500 S
Die mit * gekennzeichneten Bewehrungspositionen sind bereits in den Beton des Tragwerks einzubringen.

**Regelprüfung
P 17077 vom 25.10.2018**

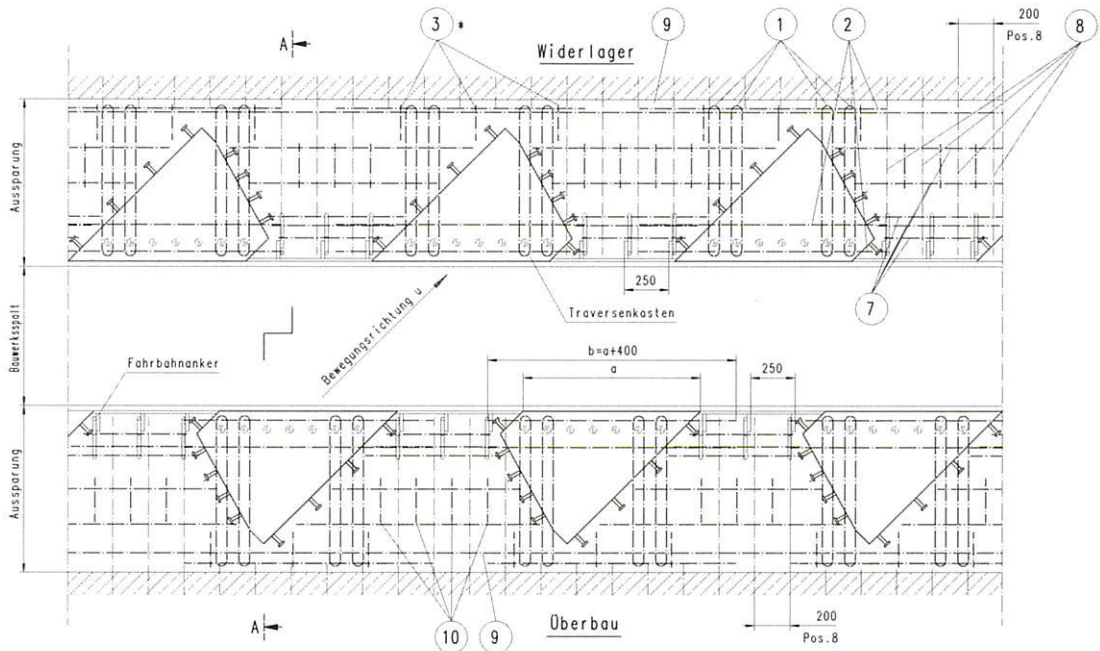
Alle Abmessungen in mm

Pos	Abmessung	Bemerkung
1	$\varnothing 12$	siehe Skizze
2	$\varnothing 12 \times b$	siehe Skizze
3	$\varnothing 16$	siehe Skizze
4	$\varnothing 10$	siehe Skizze
5	$\varnothing 20$	siehe Skizze
6	$\varnothing 16$	siehe Skizze
7	$\varnothing 16$	L entspricht Lichtmass zwischen Kästen
8	$\varnothing 16$	siehe Skizze
9	$\varnothing 16$	L=B (Fahrb.)
11	$\varnothing 20$	siehe Skizze

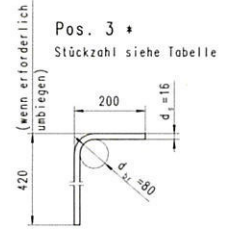
BAUWERK : STRASSEN- UND WEGBRÜCKEN		BAUTEIL : TRÄGERROST-DEHNFUGE D160 - 640 UND DT160 - 240	
BLOCK : 7-REGELZEICHNUNGEN UND STÜCKLISTEN		VORGANG : ANTRAG AUF REGELPRÜFUNG NACH TL/TP-F0 (03/05)	
Freigeltensoren DIN ISO 2768 Teil 1 mittel	Gewicht	Halbzeug, Werkstoff	Auftrag - Nr.
Tag	Name	Besetzung	Blatt - Nr. 3
Beerb. 19.09.96	VolK	Bewehrungsplan 1	
Capr.		für die Aussparung des Fahrbahnüberganges ($\alpha=90^\circ$)	
Nr.		Suchnummer	Regist. Nr.
c 01.06.18	VolK		
b 01.05.07	VolK		
a 20.06.02	VolK		
Ausgabe	MAURER	Ersatz für:	TRO_3C

Für diese Zeichnung behalten wir uns alle Rechte vor.

Grundrissdarstellung

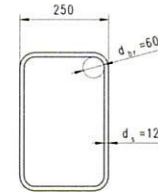


Pos. 1
Stückzahl siehe Tabelle



Bewegungsrichtung 60° $\leq \alpha \leq 90^\circ$		
Typ	Pos. 1	Pos. 3
DT/D160	1x	1x
DT/D240	2x	2x
D320	3x	2x
D400	4x	2x
D480	4x	3x
D560	4x	3x
D640	4x	3x

Pos. 10
Abstand a=200mm

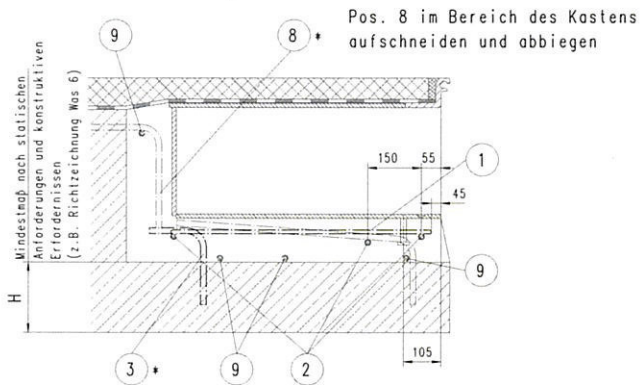


Alle Abmessungen in mm

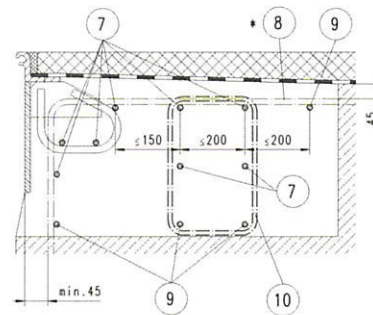
Pos	Abmessung	Bemerkung
1	∅12	siehe Skizze
2	∅12xb	siehe Skizze
3	∅16	siehe Skizze
7	∅16	L entspricht Lichtmass zwischen Kästen
8	∅16	siehe Skizze
9	∅16	L=B (Fabr.)
10	∅12	siehe Skizze

Schnitt A-A

Verankerung des Traversenkasten:



Verankerung des Randträgers:



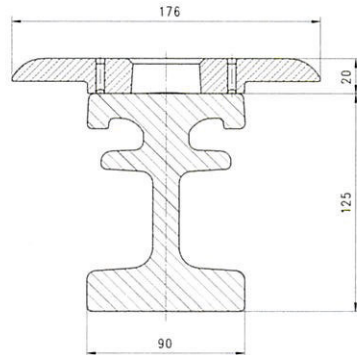
Die Bewehrung Pos. 1 und 8 sind im Regelfall rechtwinklig zur Fuge einzulegen, Winkelabweichungen im Grundriss sind nur mit $\pm 20^\circ$ gestattet,

Beton in der Aussparung $\ge C30/37$ schwindarm
 Unter den Traversenkästen Zuschlagskörnung 0/16 mm
 Bewehrung, allgemein $\ge Bst 500 S$
 Die mit * gekennzeichneten Bewehrungspositionen sind bereits in den Beton des Tragwerks einzubringen.

Regelprüfung
P 17077 vom 25.10.2018

BAUWERK	: STRASSEN- UND WEGBRÜCKEN
BAUTEIL	: TRÄGERROST-DEHNFUGE D160 - 640 UND DT160 - 240
BLOCK	: 7-REGELZEICHNUNGEN UND STÜCKLISTEN
VORGANG	: ANTRAG AUF REGELPRÜFUNG NACH TL/TP-FÜ (03/05)
Freigabtoleranz	DIN ISO 2768 Teil 1 mittel
Gewicht	Halbzeug, Werkstoff
Tag	Name
Bearb. 19.09.96	Volk
Zeichner	Bezeichnung
c 01.06.18 Volk	Bewehrungsplan 2
b 01.05.07 Volk	
a 20.06.02 Volk	
MAURER	Blatt - Nr. 4
Wojstob	Wojstob
Regist. Nr.	Regist. Nr.
Ersatz für:	TRD_4C

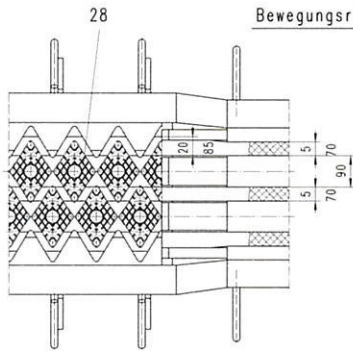
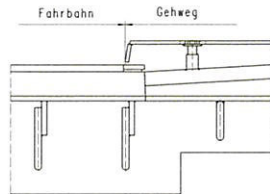
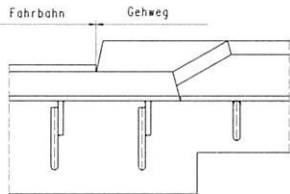
Abdichtung mit Silicon-Masse



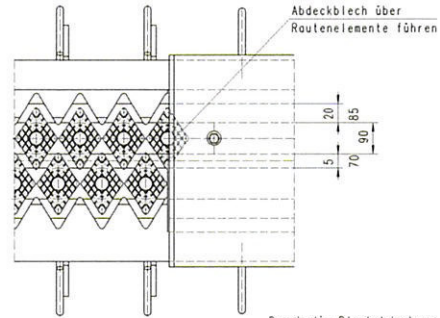
Rückansicht

ohne Blechabdeckung

mit Blechabdeckung

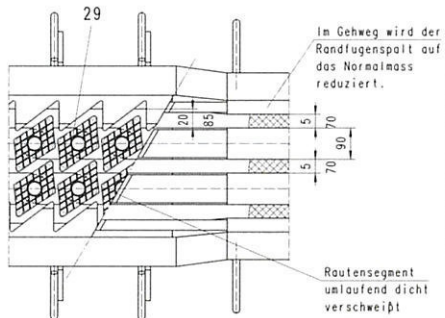


Bewegungsrichtung $\alpha=90^\circ$

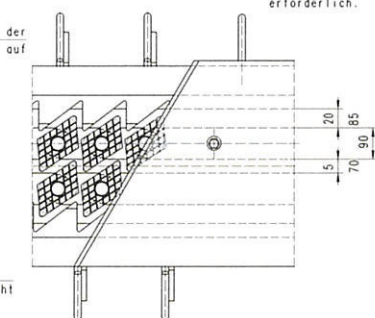


Bewegungsrichtung $\alpha=60^\circ$

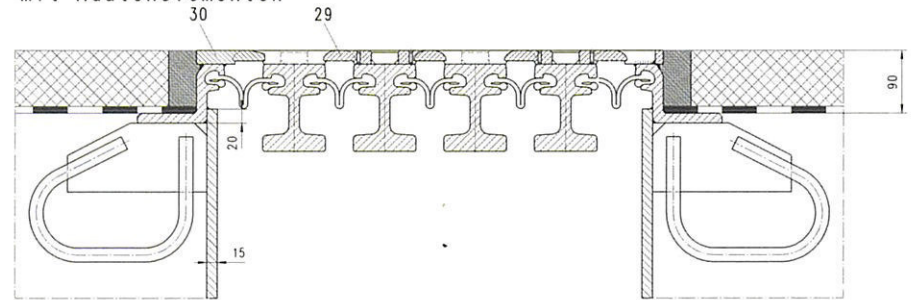
Durch die Blechabdeckung ist eine Reduzierung des Randfugenspaltes nicht erforderlich.



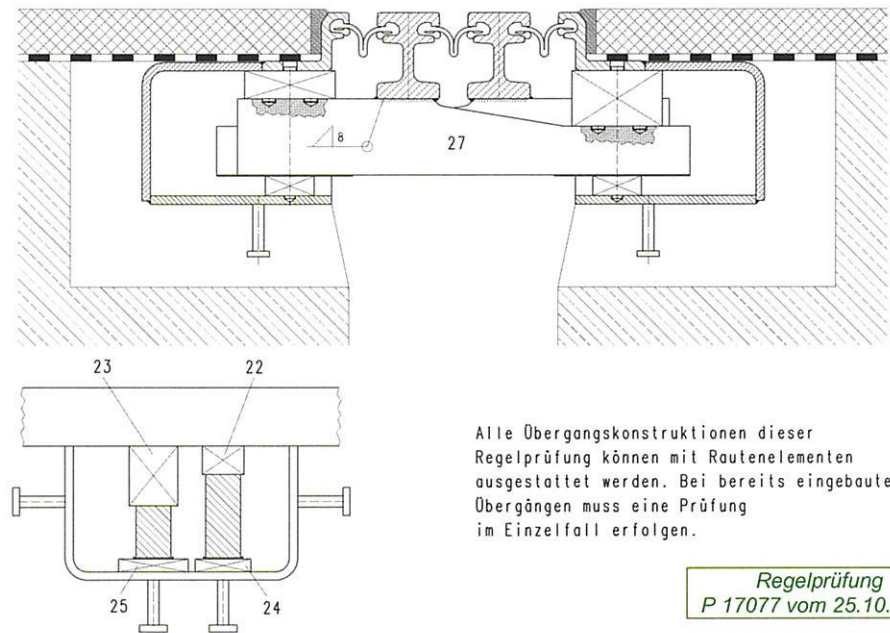
Rautensegment unlaufend dicht verschweißt



Querschnitt Fahrbahnbereich mit Rautenelementen



Schnitt F-F Fahrbahntraverse Typ DT240



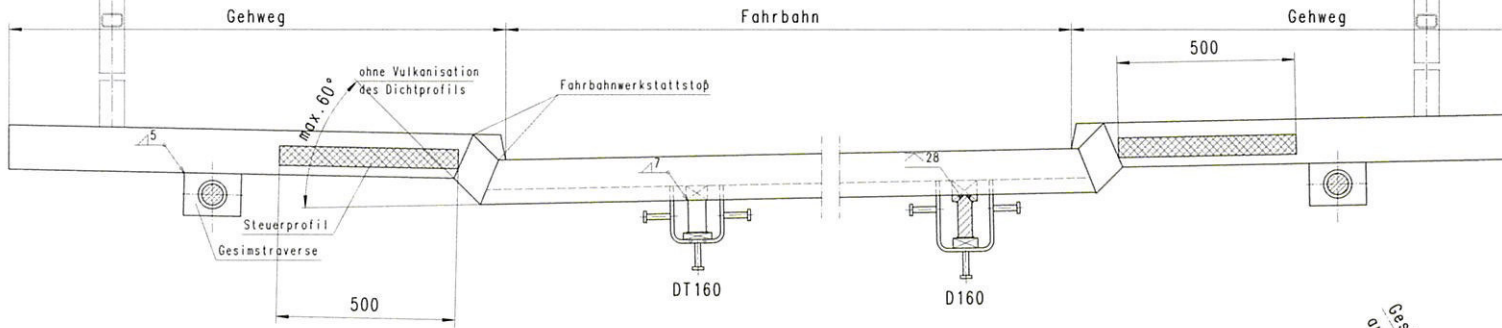
Alle Übergangskonstruktionen dieser Regelprüfung können mit Rautenelementen ausgestattet werden. Bei bereits eingebauten Übergängen muss eine Prüfung im Einzelfall erfolgen.

Regelprüfung
P 17077 vom 25.10.2018

Nr	Benennung	Material
22	Schub-Druck-Feder DT160	S355J2+N/NR
23	Schub-Druck-Feder DT240	S355J2+N/NR
24	Elastomerlager 80x60	S355J2+N/NR
25	Elastomerlager 100x60	S355J2+N/NR
26	Traverse DT160	S355J2N
27	Traverse DT240	S355J2N
28	Rautenelement ($\alpha=90^\circ$)	S235JR+N (1.4571)
29	Rautenelement ($\alpha=70^\circ$)	S235JR+N (1.4571)
30	Randplatte	S235JR+N (1.4571)

BAUWERK	: STRASSEN- UND WEGBRÜCKEN		
BAUTEIL	: TRÄGERROST-DEHNFUGE D160 - 640 UND DT160 - 240		
BLOCK	: 7-REGELZEICHNUNGEN UND STÖCKLISTEN		
VORGANG	: ANTRAG AUF REGELPRÜFUNG NACH TL/TP-F0 (03/05)		
Freigeigeltoleranzen DIN ISO 2768 Teil 1 mittel	Gewicht	Halbzeug, Werkstoff	Kauftrag - Nr.
Beerb. 05.07 Gepr. Norm.	Tag Name Volk	Benennung	Blatt - Nr. 5
a 01.06.18 Ausgabe	Datum	Sachnummer	Werkstoff
	Name	MAURER	Regist. Nr.
		Erstellt für:	TR0_SA_ncu

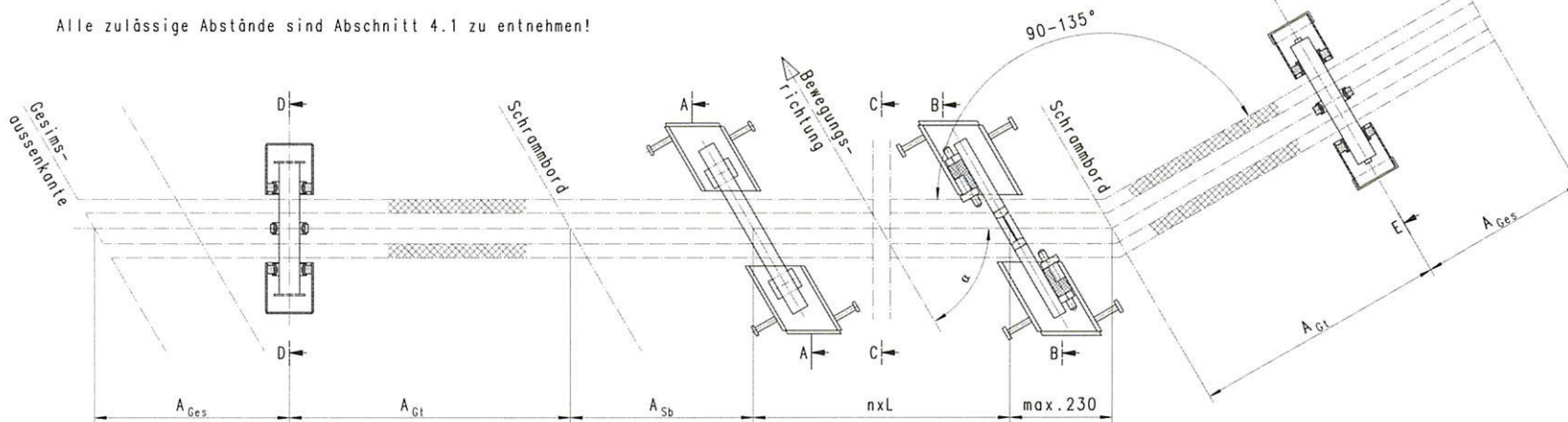
Längsschnitt



Draufsicht

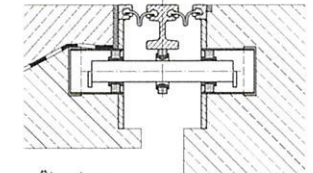
(ohne Lamellen)

Alle zulässige Abstände sind Abschnitt 4.1 zu entnehmen!



Schnitt E-E

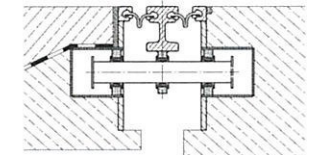
Gesimstraverse in Bewegungsrichtung



bei Typ D160 mit $75^\circ \leq \alpha \leq 105^\circ$
(Bewegungsrichtung bezogen auf Gehweg)

Schnitt D-D

schwenkbare Gesimstraverse

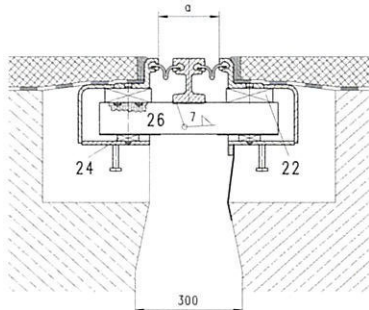


bei Typ DT160 obligatorisch
bei Typ D160 mit $\alpha < 75^\circ$ oder $\alpha > 105^\circ$

Regelprüfung
P 17077 vom 25.10.2018

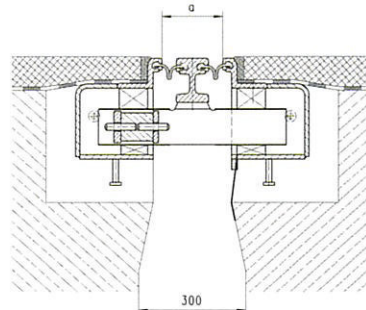
Schnitt A-A

DT160



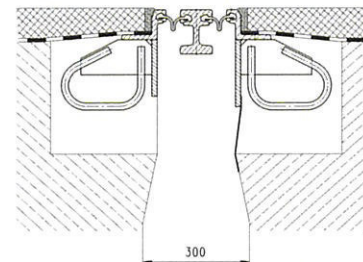
Schnitt B-B

D160 (siehe auch Blatt 2)



Schnitt C-C

(siehe auch Blatt 2)



BAUWERK : STRASSEN- UND WEGBRÜCKEN		Freiungstoleranzen DIN ISO 2768 Teil 1 mittel		Gewicht	Halbzeug, Werkstoff	Antrag - Nr.	
BAUTEIL : TRÄGERROST-DEHNFUGE D160 - 640 UND DT160 - 240		Tag Bearb.: 17.10.10		Name Volk	Blatt - Nr. 6		Moßstab
BLOCK : 7-REGELZEICHNUNGEN UND STÜCKLISTEN		Name		Benennung Zweiprofilige Übergangskonstruktionen		Regist. Nr.	
VORGANG : ANTRAG AUF REGELPRÜFUNG NACH TL/TP-FÜ (03/05)		b 01.06.18 Volk		Sochnummer		Regist. Nr.	
a 01.05.07 Volk		Ass- größe		MAURER		Ersatz für: TRD_6B	

Prüfbericht zur Regelprüfung

TRÄGERROST - DEHNFUGEN

(ohne/mit Geräuschminderung)

Regelprüfung nach TL/TP FÜ

Antragsteller: MAURER SÖHNE GmbH & Co. KG

(Prüf-Nr. P17077)

In den geprüften Unterlagen wurde aufgezeigt, dass Übergänge der Bauart TRÄGERROST - DEHNFUGEN der Typen D und DT den nachfolgend genannten Technischen Baubestimmungen hinsichtlich der Tragsicherheit, der Ermüdungsfestigkeit und der konstruktiven Regeln entsprechen.

Grundlage der Regelprüfung sind folgende Technische Baubestimmungen:

- TL/TP FÜ (Stand 03/05)
- ZTV-ING
- ZTV-KOR Stahlbauten
- Richtzeichnung Übe 1 (12/04)
- Richtzeichnung Übe 2 (12/04)
- Richtzeichnung Was 6 (12/04)
- DS 804 (B6) (9 / 00)

Die statischen Berechnungen sowie die zugehörigen Normzeichnungen, nach welchen die Fertigung der Fahrbahnübergänge erfolgt, werden in geprüfter Fassung der Bundesanstalt für Straßenwesen (BAST) und der fremdüberwachenden Stelle übergeben.

Die geprüften Normzeichnungen sind für den Aufbau der Fahrbahnübergänge verbindlich. Eventuell erforderliche Abweichungen, z.B. bedingt durch besondere Bauwerksabmessungen, bedürfen einer Prüfung im Einzelfall.

Die technischen Bedingungen für den Einsatz der Fahrbahnübergänge mit Regelprüfvermerk sind im Handbuch „TRÄGERROST – DEHNFUGEN, Regelprüfung nach TL/TP FÜ“ auf insgesamt 34 Textseiten und 6 Blatt Zeichnungen zusammengefasst. Das Handbuch ist Planungsgrundlage und muss dem jeweiligen Tragwerksplaner, Koordinator und Prüfer vorliegen. Die weitere Vorgehensweise bei der Verwendung von Übergängen mit Regelprüfvermerk richtet sich nach den Bestimmungen in der TL/TP FÜ, Abschnitt 7.

Das Handbuch hat nur Gültigkeit in Verbindung mit diesem Prüfbericht.

Auf folgende Bedingungen bei der Verwendung von Fahrbahnübergängen des Typs „TRÄGERROST-DEHNFUGE“ wird besonders hingewiesen:

- Die Fahrbahnübergänge der Typen D 160 – D 640 erfordern eine definierte Bewegungsrichtung des Überbaues.
- Die zulässige Fahrbahnneigung rechtwinklig zur Fuge ist für die Typen D 160 – D 480 und DT 160/240 auf $\leq 6\%$ und für die Typen D 560 – D 640 auf $\leq 3\%$ beschränkt.
- Der Winkel zwischen der Fugenachse und der Bewegungsrichtung ist bei den Typen D 160 – D 320 auf $\alpha \geq 30^\circ$ und bei den Typen D 400 – D 640 auf $\alpha \geq 45^\circ$ beschränkt.
- Der Winkel zwischen der Fugenachse und der Bewegungsrichtung ist bei den Typen DT 160 – DT 240 auf $60^\circ \leq \alpha \leq 120^\circ$ beschränkt.
- Das Klauenprofil der Randprofile und der Lamellenkopf darf optional aus nichtrostendem Stahl entsprechend den Vorgaben in den Normzeichnungen gefertigt werden.
- Die aufnehmbaren Verschiebungen in Fugenlängsrichtung und damit auch die Konstruktionslängen der Fahrbahnübergänge sind im Fahrbahnbereich beschränkt. Entsprechende typenspezifische Angaben enthält das Handbuch in Abhängigkeit von der Lagerung des Überbaues (ohne/mit Geräuschminderung, Typ D oder Typ DT) in Abschnitt 3.3.
Die dort angegebenen Bedingungen bezüglich der Bauart des Überbaues und der Einfluss einer eventuell vorhandenen Schiefwinkligkeit des Brückenendes sind zu beachten. Der Einfluss von Kriechverformungen bei quervorgespannten Überbauten ist gegebenenfalls auf der Grundlage der Angaben in Abschnitt 3.3 ergänzend zu berücksichtigen.
- Die Fahrbahnübergänge sind für die Abtragung größerer Radlasten als 50 kN im Bereich von Rand- und Mittelstreifen und Gehwegen nicht geeignet. Höhere Lasten, z.B. aus Brückenbesichtigungsgeräten, sind daher auszuschließen.
- Fahrbahnübergänge sind in der Form einzubauen, wie sie das Herstellwerk verlassen. Eine nachträgliche Anpassung der Konstruktion an eine davon abweichende Form des Endquerträgers oder an die Kontur der Fahrbahnplatte ist nicht zulässig. Derartige Anpassungen müssen ggfs. im Fahrbahnbelag erfolgen.
- Bei der Ermittlung der auftretenden Traversenlager-Drehwinkel φ_y (s. Tab. 3.2 des Handbuches) sind folgende Einflüsse zu berücksichtigen:
 - Enddrehwinkel des Überbaues
 - Vertikale Differenzverschiebungen zwischen den Traversenlagern am Überbau und am Widerlager infolge der Durchbiegung des Endquerträgers; vertikale Verschiebungen des über die Lagerachse auskragenden Überbaues in Abhängigkeit vom auftretenden Enddrehwinkel der Brücke; Längsverschiebungen aus Höhenversatz bei Brücken mit Fahrbahnneigung.
- Die vom Hersteller des Fahrbahnüberganges anzufertigenden Übersichtszeichnungen müssen nach Art und Umfang den Regelzeichnungen Blatt 1, 2, 5 und 6 entsprechen, eine vollständige Einzelvermessung enthalten und die anschließenden Bauwerksabmessungen maßstäblich darstellen (z.B. Auflagerkonsolen, Kammerwände, Fahrbahnplatten, Endquerträger, Kappen und Gesimse). Die Lage von Werkstatt- und Baustellenstößen ist zu vermaßen.

Hagen, den 25.10.2018

~~DIPL.-ING WINFRIED NEUMANN~~
~~Prüfingenieur für Baustatik~~
~~Hornstr. 10 - 58091 Hagen-Dahl~~