



Europäische Technische Zulassung ETA-06/0131

Handelsbezeichnung
Trade name

MAURER MSM[®] Kalotten- und Zylinderlager
MAURER MSM[®] Spherical and Cylindrical Bearing

Zulassungsinhaber
Holder of approval

Maurer Söhne GmbH & Co. KG
Frankfurter Ring 193
80807 München

Zulassungsgegenstand
und Verwendungszweck

Kalotten- und Zylinderlager mit besonderem Gleitwerkstoff

*Generic type and use
of construction product*

Spherical and cylindrical bearing with special sliding material

Geltungsdauer:
Validity: vom
from
bis
to

24. Mai 2013

24. Mai 2018

Herstellwerke
Manufacturing plants

Maurer Söhne GmbH & Co. KG
Frankfurter Ring 193
80807 München

Maurer Bridge Accessories Co.Ltd
Fangzhou Road
Luhe, Nanjing 211500
Jiangsu, PRC
China

Sanfield (India) Limited
13-A, D-Sector,
Industrial Area
Govindpura
Bhopal - 462023
India

Diese Zulassung umfasst
This Approval contains

32 Seiten einschließlich 5 Anhänge
32 pages including 5 annexes

Diese Zulassung ersetzt
This Approval replaces

ETA-06/0131 mit Geltungsdauer vom 19.09.2011 bis 20.06.2016
ETA-06/0131 with validity from 19.09.2011 to 20.06.2016

I RECHTSGRUNDLAGEN UND ALLGEMEINE BESTIMMUNGEN

- 1 Diese europäische technische Zulassung wird vom Deutschen Institut für Bautechnik erteilt in Übereinstimmung mit:
 - der Richtlinie 89/106/EWG des Rates vom 21. Dezember 1988 zur Angleichung der Rechts- und Verwaltungsvorschriften der Mitgliedstaaten über Bauprodukte¹, geändert durch die Richtlinie 93/68/EWG des Rates² und durch die Verordnung (EG) Nr. 1882/2003 des Europäischen Parlaments und des Rates³;
 - dem Gesetz über das In-Verkehr-Bringen von und den freien Warenverkehr mit Bauprodukten zur Umsetzung der Richtlinie 89/106/EWG des Rates vom 21. Dezember 1988 zur Angleichung der Rechts- und Verwaltungsvorschriften der Mitgliedstaaten über Bauprodukte und anderer Rechtsakte der Europäischen Gemeinschaften (Bauproduktengesetz - BauPG) vom 28. April 1998⁴, zuletzt geändert durch Art. 2 des Gesetzes vom 8. November 2011⁵;
 - den Gemeinsamen Verfahrensregeln für die Beantragung, Vorbereitung und Erteilung von europäischen technischen Zulassungen gemäß dem Anhang zur Entscheidung 94/23/EG der Kommission⁶.
- 2 Das Deutsche Institut für Bautechnik ist berechtigt zu prüfen, ob die Bestimmungen dieser europäischen technischen Zulassung erfüllt werden. Diese Prüfung kann in den Herstellwerken erfolgen. Der Inhaber der europäischen technischen Zulassung bleibt jedoch für die Konformität der Produkte mit der europäischen technischen Zulassung und deren Brauchbarkeit für den vorgesehenen Verwendungszweck verantwortlich.
- 3 Diese europäische technische Zulassung darf nicht auf andere als die auf Seite 1 aufgeführten Hersteller oder Vertreter von Herstellern oder auf andere als die auf Seite 1 dieser europäischen technischen Zulassung hinterlegten Herstellwerke übertragen werden.
- 4 Das Deutsche Institut für Bautechnik kann diese europäische technische Zulassung widerrufen, insbesondere nach einer Mitteilung der Kommission aufgrund von Art. 5 Abs. 1 der Richtlinie 89/106/EWG.
- 5 Diese europäische technische Zulassung darf - auch bei elektronischer Übermittlung - nur ungekürzt wiedergegeben werden. Mit schriftlicher Zustimmung des Deutschen Instituts für Bautechnik kann jedoch eine teilweise Wiedergabe erfolgen. Eine teilweise Wiedergabe ist als solche zu kennzeichnen. Texte und Zeichnungen von Werbebroschüren dürfen weder im Widerspruch zu der europäischen technischen Zulassung stehen noch diese missbräuchlich verwenden.
- 6 Die europäische technische Zulassung wird von der Zulassungsstelle in ihrer Amtssprache erteilt. Diese Fassung entspricht vollständig der in der EOTA verteilten Fassung. Übersetzungen in andere Sprachen sind als solche zu kennzeichnen.

¹ Amtsblatt der Europäischen Gemeinschaften L 40 vom 11. Februar 1989, S. 12

² Amtsblatt der Europäischen Gemeinschaften L 220 vom 30. August 1993, S. 1

³ Amtsblatt der Europäischen Union L 284 vom 31. Oktober 2003, S. 25

⁴ Bundesgesetzblatt Teil I 1998, S. 812

⁵ Bundesgesetzblatt Teil I 2011, S. 2178

⁶ Amtsblatt der Europäischen Gemeinschaften L 17 vom 20. Januar 1994, S. 34

II BESONDERE BESTIMMUNGEN DER EUROPÄISCHEN TECHNISCHEN ZULASSUNG

1 Beschreibung des Produkts und des Verwendungszwecks

1.1 Beschreibung des Bauprodukts

Das MAURER MSM[®] Kalotten- oder Zylinderlager ermöglicht Verdrehungen und Verschiebungen durch Gleitbewegungen in einer ebenen und gekrümmten Gleitfläche zwischen stählernen Trägerplatten (siehe Anhang A). Gegenstand der europäischen technischen Zulassung ist das komplette Lager einschließlich ggf. erforderlicher Führungen oder Arretierungen. Zur Kontrolle der Gleitbewegungen können die Lager mit ebenen Gleitteilen, Führungen und Arretierungen, wie in dieser europäischen technischen Zulassung beschrieben, ausgestattet werden. Alternativ zur Darstellung in Abb. A.1 im Anhang A dürfen die Lager auch umgedreht, d. h. mit unten liegender ebener Gleitfläche (sinnvoll z. B. bei Stahlbrücken) verwendet werden.

Das Kalotten- oder Zylinderlager ist nach EN 1337-1:2000 ausgebildet. Für die Lagergleitfläche wird MSM[®], ein besonderes Gleitmaterial aus UHMWPE (Polyethylen mit ultrahohem Molekulargewicht), mit verbessertem Abrieb und Tragfähigkeit verwendet, das für niedrigere sowie höhere Temperaturen als nach EN 1337-2:2004 geeignet ist.

Gleitflächen aus ein- oder mehrteiligen MSM[®]-Platten, deren umschreibender Kreis einen Durchmesser von weniger als 75 mm oder mehr als 2500 mm hat oder deren wirksame Lagertemperatur niedriger als -50 °C oder höher als 70 °C ist, liegen außerhalb des Anwendungsbereichs dieser europäischen technischen Zulassung. Effektive Lagertemperaturen über 48 °C sollen nur von kurzer Dauer sein, z. B. bedingt durch klimatische Temperaturveränderungen. Wenn Verbundwerkstoffe in Führungen verwendet werden, wird die höchste effektive Lagertemperatur auf 48 °C beschränkt. Kalottenlager mit einem Öffnungswinkel von $2\vartheta > 60^\circ$ bzw. Zylinderlager mit einem Öffnungswinkel von $2\vartheta > 75^\circ$ liegen außerhalb des Anwendungsbereichs dieser europäischen technischen Zulassung (siehe Abb. 1).

Als Alternative zu austenitischem Stahl oder Hartchrom kann in gekrümmten Gleitflächen die Gleitlegierung MSA[®] als Gegenwerkstoff verwendet werden.

Zusätzlich kann für effektive Lagertemperaturen zwischen -50 °C und 48 °C das Gleitbeschichtungssystem MSC[®] als Alternative zu austenitischem Stahl in Führungen verwendet werden, wenn das MAURER MSM[®] Kalotten- oder Zylinderlager in Gebäuden oder gleichwertigen Bauwerksarten, bei denen der aufaddierte Gleitweg nicht mehr als 200 m pro Jahr beträgt, eingesetzt wird. Die nachgewiesene Korrosivitätsklasse ist "hoch" nach EN ISO 12944-1:1998 und die Korrosivitätskategorie ist C4 nach EN ISO 12944-2:1998.

Kalotten- oder Zylinderlager, die vorübergehend als Hilfslager während der Bauphase dienen (z. B. beim Taktchieben des Überbaus), liegen ebenfalls außerhalb des Anwendungsbereichs dieser europäischen technischen Zulassung.

1.2 Bestimmungszweck

MAURER MSM[®] Kalotten- und Zylinderlager werden zur Lagerung von Brücken oder Bauwerken entsprechend dem Anwendungsbereich von EN 1337-1:2000 eingesetzt.

MAURER MSM[®] Kalotten- und Zylinderlager sind für alle Bauwerksarten geeignet, besonders aber für weiche Bauwerke mit großen und häufigen Verformungen aus Verkehr, für Bauwerke mit schnell auftretenden Gleitbewegungen des Lagers, wie z. B. Brücken für Hochgeschwindigkeitseisenbahnen sowie für Regionen mit lang andauernden tiefen und/oder hohen Temperaturen. Sphärische- und zylindrische Teile aus der Gleitlegierung MSA[®] sind besonders korrosionsbeständig.

MAURER MSM® Kalotten- und Zylinderlager werden hauptsächlich in Beton-, Stahl- und Verbundbauwerken eingesetzt.

Die Bestimmungen dieser Europäischen Technischen Zulassung beruhen auf einer angenommenen Nutzungsdauer des MAURER MSM® Kalotten- oder Zylinderlagers von 50 Jahren. Die angenommene Nutzungsdauer des Lagers reduziert sich auf 10 Jahre, wenn Verbundwerkstoffe in Führungen verwendet werden.

2 Merkmale des Produkts und Nachweisverfahren

2.1 Merkmale des Produkts

2.1.1 Allgemeines

MAURER MSM® Kalottenlager müssen Verdrehungen um jede Achse ermöglichen, MAURER MSM® Zylinderlager müssen Verdrehungen um eine Achse ermöglichen. Sie müssen definierte Kräfte zwischen Überbau und Unterbau übertragen können.

Für die Bemessung sind die Grundlagen nach Abschnitt 5 von EN 1337-1:2000 zu berücksichtigen.

Anm. 1: Die Bemessungswerte der Schnittgrößen und Bewegungen sollten in einer Lagerliste nach Anhang B von EN 1337-1:2000 zur Verfügung stehen.

Anm. 2: In Ergänzung zu den spezifischen Bestimmungen dieser Europäischen Technischen Zulassung, die sich auf gefährliche Stoffe beziehen, können die Produkte im Geltungsbereich dieser Zulassung weiteren Anforderungen unterliegen (z. B. umgesetzte europäische Gesetzgebung und nationale Rechts- und Verwaltungsvorschriften). Um die Bestimmungen der Bauproduktenrichtlinie zu erfüllen, müssen ggf. diese Anforderungen ebenfalls eingehalten werden.

2.1.2 Werkstoffkombinationen

Die zulässigen Werkstoffkombinationen für Gleitteile sind in Tabelle 1 angegeben. Nur eine Kombination soll je Gleitfläche verwendet werden. Die Gleitfläche ist gemäß 2.1.8 und 4.1 zu schmieren.

Tabelle 1: Zulässige Kombinationen von Gleitwerkstoffen für die Langzeitanwendung als Gleitflächen von MAURER MSM® Kalotten- oder Zylinderlagern

ebene Gleitfläche ¹⁾		gekrümmte Gleitfläche		Führungen	
MSM® mit Schmier-taschen	austenitischer Stahl	MSM® mit Schmier-taschen	austenitischer Stahl	MSM® ohne Schmier-taschen	austenitischer Stahl MSC® ²⁾
			Hartchrom	CM1	austenitischer Stahl
			MSA®	CM2	

¹⁾ Die Gleitfläche darf in zwei mit Anschlägen versehene Teilflächen oberhalb und unterhalb des Kippteils aufgeteilt werden, siehe das Beispiel in Abb. A.7 von Anhang A, wenn die Gesamtgleitfläche den Bemessungswert der Verschiebung aufnimmt.

²⁾ Nur verwendbar, wenn das MAURER MSM® Kalotten- oder Zylinderlager in Gebäuden oder gleichwertigen Bauwerksarten, bei denen der aufaddierte Gleitweg nicht mehr als 200 m pro Jahr beträgt, eingesetzt wird.

2.1.3 MSM[®] Platten

Die Materialzusammensetzung ist vertraulich⁷.

Die gekrümmte MSM[®] Platte darf entweder an der konvexen oder der konkaven Trägerplatte befestigt werden. Die erforderlichen geometrischen Eigenschaften von MSM[®] Platten sind in Anhang B angegeben.

2.1.4 Mehrschicht - Werkstoff

Als Alternative zu MSM[®] für Streifen in Führungen können die Mehrschicht-Werkstoffe CM1 und CM2 nach Abschnitt 5.3 von EN 1337-2:2004 verwendet werden.

2.1.5 Austenitischer Stahl

Es ist nichtrostender Stahl nach EN 10088-4:2009 (EN 1337-2:2004, Abschnitt 5.4) zu verwenden.

2.1.6 Hartverchromte Oberflächen

Hartverchromte Oberflächen müssen EN 1337-2:2004, Abschnitt 5.5 entsprechen.

2.1.7 Eisenhaltige Werkstoffe für Trägerplatten

Eisenhaltige Werkstoffe für Trägerplatten müssen der EN 1337-2:2004, Abschnitt 5.6 entsprechen.

2.1.8 Schmierstoff

Als Schmierstoff für Gleitflächen muss Silikonfett nach EN 1337-2:2004, Abschnitt 5.8 verwendet werden.

2.1.9 Klebstoff für die Befestigung von austenitischen Stahlblechen

Anm.: Die Hauptfunktion des Klebstoffes besteht darin, das austenitische Stahlblech an der Trägerplatte so zu befestigen, dass Scherkräfte ohne Relativverschiebungen übertragen werden.

Der Klebstoff muss Abschnitt 5.9 und Anhang J von EN 1337-2:2004 entsprechen.

2.1.10 Gleitlegierung MSA[®]

Die Gleitlegierung MSA[®] mit spezieller Oberflächenbehandlung kann als Alternative zu Stahl für Kalotten- und Zylinderträgerplatten gemäß Abschnitt 2.2.6. verwendet werden. Die Materialeigenschaften und Oberflächenbehandlungen der Gleitlegierung MSA[®] sind vertraulich⁸.

2.1.11 Gleitbeschichtung MSC[®]

Die Gleitbeschichtung MSC[®] kann als Alternative zu austenitischem Stahl verwendet werden. Die Materialeigenschaften, der Schichtaufbau sowie die Oberflächeneigenschaften der Gleitbeschichtung MSC[®] sind hinterlegt⁸.

2.2 Nachweismethoden**2.2.1 Allgemeines**

Es gelten die allgemeinen Ausführungsmerkmale gemäß Abschnitt 7 von EN 1337-1:2000.

2.2.2 Bemessungsnachweise für Gleitflächen

Anm. 1: Zu hohe Pressungen können den Verlust der Gleitfunktion verursachen und so zum Tragwerksversagen oder in die Nähe des Tragwerksversagens führen. Dieser Zustand wird daher als Grenzzustand der Tragfähigkeit betrachtet.

⁷

Die technische Dokumentation zu dieser europäischen technischen Zulassung ist beim Deutschen Institut für Bautechnik hinterlegt und wird, sofern für die Aufgaben der zugelassenen Stellen, die mit dem Konformitätsbescheinigungsverfahren befasst sind, von Bedeutung, an diese zugelassenen Stellen ausgehändigt.

⁸

Die technische Dokumentation zu dieser europäischen technischen Zulassung ist beim Deutschen Institut für Bautechnik hinterlegt und wird, sofern für die Aufgaben der zugelassenen Stellen, die mit dem Konformitätsbescheinigungsverfahren befasst sind, von Bedeutung, an diese zugelassenen Stellen ausgehändigt.

Bei der Bemessung von Gleitflächen sind sämtliche Schnittgrößen infolge der Einwirkungen und des Reibungswiderstandes zu berücksichtigen. Die in Rechnung zu stellenden Bemessungswerte der Einwirkungen sind in Übereinstimmung mit den Bemessungsgrundlagen nach EN 1337-1:2000 zu bestimmen.

Die Verformbarkeit von Gleitwerkstoffen darf nicht für die Aufnahme von Verdrehungen herangezogen werden, sofern dies nicht nach 2.2.3 zulässig ist.

Folgende Bedingung ist mit der Grundkombination der Einwirkungen nachzuweisen:

$$N_{Sd} \leq \frac{f_k}{\gamma_m} \cdot A_r = \frac{f_k}{\gamma_m} \cdot \lambda \cdot A$$

Dabei ist

N_{Sd} der Bemessungswert der Normalkraft im Grenzzustand der Tragfähigkeit

f_k die charakteristische Druckfestigkeit gemäß Tabelle 2

γ_m Teilsicherheitsbeiwert für Werkstoffe nach EN 1990:2002

A die Kontaktfläche der Gleitfläche oder ihre Projektion bei gekrümmten Flächen

λ ein Koeffizient gemäß Anhang C

A_r die reduzierte Kontaktfläche der Gleitfläche, in deren Schwerpunkt N_{Sd} mit der Gesamtexzentrizität e_t angreift, die sowohl durch mechanische als auch geometrische Effekte verursacht wird. A_r ist auf der Grundlage der Plastizitätstheorie unter Annahme eines rechteckigen Spannungsbereichs zu berechnen (siehe Anhang C). In Führungen darf die Exzentrizität vernachlässigt werden.

Anm. 2: Der Wert γ_m sollte als NDP (national determined parameter) angegeben werden. Bei Fehlen eines NDP beträgt der empfohlene Wert $\gamma_m = 1,4$.

Für MSM[®]-Platten mit der Kleinstabmessung "L", "a" oder "b" (gemäß Abschnitt B.1 von Anhang B) ≥ 100 mm ist als Kontaktfläche A bzw. A_r die Gesamtfläche ohne Abzug der Schmieraschen anzusetzen. Bei Platten mit "L" "a" oder "b" < 100 mm sind die Schmieraschen von der Gesamtfläche abzuziehen.

Die charakteristischen Druckfestigkeiten von MSM[®] sind in Tabelle 2 angegeben und gültig für wirksame Lagertemperaturen bis zu 70 °C. Für Lager, deren größte wirksame Lagertemperatur 35 °C bis höchstens 70 °C überschreitet, sind die charakteristischen Druckfestigkeiten durch lineare Interpolation der in Tabelle 2 angegebenen Werte zu berechnen.

Tabelle 2: Charakteristische Werte der aufnehmbaren Pressungen von MSM[®]

Wirksame Lagertemperatur [°C]	≤ 35 °C	48 °C	70 °C
Gleitfläche	Charakteristische Druckfestigkeit f_k		
Hauptgleitfläche ständige und veränderliche Einwirkungen	180 MPa	135 MPa	90 MPa
Führungen veränderliche Einwirkungen			
Führungen ständige Einwirkungen Einwirkungen aus Temperatur, Kriechen und Schwinden	60 MPa	45 MPa	30 MPa

Für Führungen aus Mehrschicht-Werkstoff siehe 6.3 und 6.6 von EN 1337-2:2004.

Für die Nachweise der aufnehmbaren Pressung ist die gekrümmte Gleitfläche durch ihre ebene Projektion nach Bild 1 zu ersetzen.

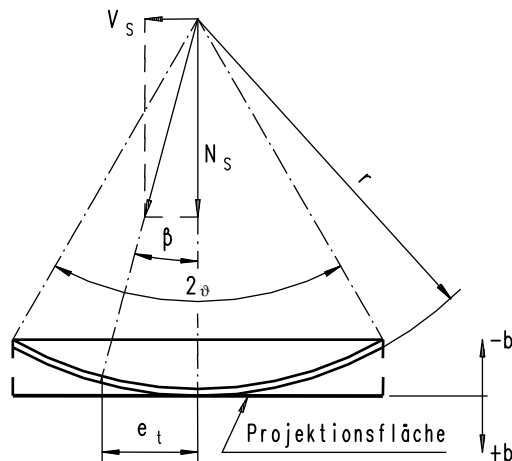


Abb. 1 - Nachweisschema für die gekrümmte Gleitfläche (Beispiel)

Bei der Bestimmung der Gesamtexzentrizität e_t der Normalkraft N_s sind die auf die gekrümmte Gleitfläche einwirkenden Schnittgrößen infolge des Reibungswiderstandes, der von außen einwirkenden Horizontallasten und des verdrehten Zustandes des Lagers zu berücksichtigen.

Nebeneffekte infolge von Bewegungseinschränkungen sind ebenfalls zu berücksichtigen.

Anm. 3: In Anhang D dieser europäischen technischen Zulassung sind für die gebräuchlichsten Fälle Gleichungen zur Ermittlung der Exzentrizitäten angegeben.

Anm. 4: Ein Klaffen der Gleitfuge kann zum Verschleiß infolge von Verschmutzungen und zu erhöhter Verformung wegen der mangelhaften Kammerung der MSM[®]-Platte führen. Da dies langfristig die Gebrauchseignung gefährden kann, wird das Erreichen der Randpressung in der Gleitfläche $\sigma_{MSM} = 0$ als Grenzzustand der Gebrauchstauglichkeit betrachtet.

Ausgenommen bei Führungen ist unter einer charakteristischen Einwirkungskombination nachzuweisen, dass $\sigma_{MSM} \geq 0$ ist. Dabei ist anzunehmen, dass sich der Gleitwerkstoff linear elastisch verhält und die Trägerplatten starr sind. Die Bedingung $\sigma_{MSM} \geq 0$ ist erfüllt, wenn sich die Gesamtexzentrizität e_t innerhalb des Querschnittkerns befindet.

Für kreisförmige Platten ist diese Bedingung erfüllt, wenn

$$e_t \leq \frac{L}{8}$$

Dabei ist

L Durchmesser gemäß Anhang B

2.2.3 Führungen

Führungen dürfen zur Aufnahme seitlicher Kräfte V_d infolge von veränderlichen und ständigen Einwirkungen verwendet werden. Je nach Lagerkonstruktion dürfen Führungen außenseitig oder zentral angeordnet werden. Die Gleitmaterialien müssen an Führungsleisten und in einer Nut der Trägerplatte befestigt sein.

Das Spiel c zwischen den Gleitkomponenten im Neuzustand muss die folgenden Bedingungen erfüllen:

$$c \leq 1.0 \text{ mm} + \frac{L [\text{mm}]}{1000} \leq 2.5 \text{ mm}$$

Ein typisches Beispiel für die Befestigung von Führungsleisten und Führungen ist in Abb. A.1 von Anhang A dargestellt. Beim Nachweis des Anschlusses im Grenzzustand der Tragfähigkeit nach EN 1993-1-1:2005 sind die Auswirkungen der seitlichen Kraft V_d , des daraus resultierenden Momentes und der Reibungskräfte zu berücksichtigen. Das größte Spiel in den Führungen kann durch justierbare Führungsleisten verkleinert werden. Hierzu sind hochfeste Schrauben nach EN 1993 einzusetzen. Das wesentliche Prinzip von justierbaren Führungen ist in Abb. A.8 von Anhang A dargestellt.

Sofern bei einer Verdrehung um eine Querachse die Verformungsdifferenz über die Abmessung "a" der MSM[®] Platte 0,2 mm überschreitet, so ist die Trägerplatte mit einem Gelenkstück zu versehen (siehe EN 1337-1:2000, Abb. 1 und 3.3). Diese Bedingung ist für charakteristische Einwirkungen ohne Teilsicherheitsbeiwerte nachzuweisen. Die Werkstoffkombination dieses Verdrehungselementes soll nach den Vorgaben für Führungen nach dieser europäisch technischen Zulassung oder wie die Kontaktflächen zwischen Topf und Deckel von Topflagern nach EN 1337-5:2005 bemessen werden.

2.2.4 Arretierungsring

Allseits verschiebliche MAURER MSM[®] Kalotten- und Zylinderlager dürfen mit einem Arretierungsring festgehalten werden. Für die Bemessung und die entsprechenden Nachweise sind die Regeln für den Topf und den Deckel von Topflagern nach EN 1337-5:2005, Abschnitt 6 sinngemäß anzuwenden.

2.2.5 Austenitisches Stahlblech

Die Mindestdicke des austenitischen Stahlblechs muss Tabelle 3 entsprechen.

Es ist sicherzustellen, dass das austenitische Stahlblech im Bereich des Kontaktes mit der MSM[®]-Platte vollflächig an der Trägerplatte anliegt. Wird das austenitische Stahlblech durch Verschraubung, Verschraubung mit Senkstanzung oder Nietung befestigt, so sind korrosionsbeständige Befestigungsmittel, die mit dem austenitischen Stahlblech verträglich sind, für die Sicherung der Ränder zu verwenden. Sie sind außerhalb des Kontaktbereichs der MSM[®]-Platte an allen Ecken und entlang der Ränder in Abständen vorzusehen, die nicht größer sein dürfen als in Tabelle 4 angegeben.

Tabelle 3: Blechdicke und Befestigungsarten für austenitische Stahlbleche

Art der Oberfläche	Befestigungsart	Dicke [mm]
eben	vollflächige Klebung	1,5
	Schweißung mit durchgehender Kehlnaht	≥ 1,5
	Verschraubung mit Senkstanzung	≥ 1,5
	Schraubung, Nietung	≥ 2,5
kugelig	vollflächige Klebung	≥ 2,5
	Schweißung mit durchgehender Naht	≥ 2,5
	gekammert in konkaven Flächen	≥ 2,5
zylindrisch	vollflächige Klebung	≥ 1,5
	Schweißung mit durchgehender Naht	≥ 1,5
	gekammert in konkaven Flächen	≥ 2,5

Tabelle 4: Größtabstände von Schrauben, Schrauben mit Senkstanzung und Nieten für die Befestigung des austenitischen Stahlblechs

Dicke des austenitischen Stahlblechs [mm]	Größtabstand der Befestigungsmittel [mm]
1,5	150
2,0	300
2,5	450
3,0	600

2.2.6 Trägerplatten

MSM[®] und die Gleitmaterialien der Gegenflächen sind durch metallische Platten (Trägerplatten) mit ebenen oder gekrümmten Oberflächen zu unterstützen. Die geometrischen Bedingungen sind Anhang E zu entnehmen. Bei der Bemessung von Trägerplatten ist Folgendes zu berücksichtigen:

- der Festigkeitsnachweis im Grenzzustand der Tragfähigkeit, wenn zusätzlich zu den Auswirkungen der Verformung wie nachstehend Schnittgrößen infolge von seitlichen Einwirkungen zu berücksichtigen sind,
- jegliche Reduzierung des Querschnitts (z. B. infolge der Führungsnut und der Befestigungsbolzen),
- Verformung wie nachstehend,
- die vorgeschriebene Steifigkeit für Transport und Einbau wie nachstehend,
- die Verteilung der Kräfte in die anschließenden Bauteile wie nachstehend.

Anm.: Wenn die Verformung (siehe Abb. 2) den nachstehenden Wert für Δw überschreitet, so ergibt sich ein unzureichender Abstand zwischen den benachbarten Trägerplatten und es tritt erhöhter Verschleiß auf. Da dies langfristig die Gebrauchstauglichkeit des Gleitteils gefährden kann, wird dieser Zustand als Grenzzustand der Gebrauchstauglichkeit betrachtet.

Die Verformung Δw (s. Abb. 2) muss die folgende Bedingung erfüllen:

$$\Delta w \leq h \left(0,45 - 1,708k \sqrt{h/L} \right) \quad \text{mit} \quad 0 \leq 1,708k \leq 1,0 \quad \text{und} \quad k = \frac{\sigma_{\text{MSM}} [\text{N/mm}^2] - 45}{78,5}$$

Dabei ist

L, h siehe Anhang B

σ_{MSM} mittlere Pressung in der Gleitfläche unter einer charakteristischen Einwirkungskombination

k vom Gleitwerkstoff abhängige Steifigkeitsziffer

Die durch diese Verformung in der Trägerplatte verursachten Spannungen dürfen nicht die Elastizitätsgrenze überschreiten, um bleibende Verformungen zu vermeiden. Das mechanische Modell für den Nachweis, dass vorgenannte Bedingung erfüllt ist, muss die Auswirkungen der die Verformung nennenswert beeinflussenden Lagerteile einschließlich der angrenzenden Bauteile mit ihren Kurz- und Langzeiteigenschaften berücksichtigen.

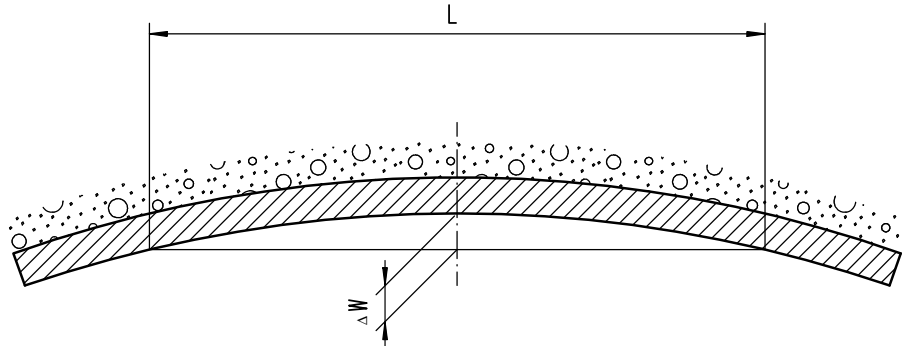


Abb. 2 - Verformungen von Trägerplatten

Für Stahl und Beton gelten die Bemessungswerte der Materialeigenschaften nach EN 1993-1-1:2005 bzw. EN 1992-1-1:2004.

Dabei sind folgende Annahmen zu treffen:

- zentrische Druckkraft;
- Bemessungswert des fiktiven Elastizitätsmoduls des MSM[®] = 0,9 GPa;
- die gesamte Dicke t_{MSM} der MSM[®]-Platte;
- Bemessungswert der fiktiven Querdehnungszahl des MSM[®] = 0,44;
- im Fall angrenzender Massivbauteile: lineare Abnahme des Elastizitätsmoduls des Betons oder des Mörtels vom Rand zum Zentrum der Trägerplatte von 100 % auf 80 %.

Im Abschnitt E.5 des Anhangs E ist ein geeignetes Verfahren zur Berechnung der Verformung Δw für übliche Werkstoffe angegeben.

Bei Anwendung des Verfahrens nach Anhang E darf der Nachweis, dass die Streckgrenze nicht überschritten wird, entfallen, wenn:

- der Grenzwert für oben genannte Verformung Δw eingehalten wird;
- der Beton mindestens der Festigkeitsklasse C25/30 nach EN 206-1:2000 entspricht;
- der Stahl mindestens der Festigkeit S355 nach EN 10025-2:2004 entspricht.

Bei niedrigeren Festigkeiten darf der Spannungsnachweis ebenfalls entfallen, wenn der Grenzwert der o. g. Verformung Δw mit den nachstehenden Faktoren reduziert wird:

0,90 bei Verwendung von Beton der Festigkeitsklasse C20/25,

0,67 bei Verwendung von Stahl der Festigkeit S 235,

0,60 bei Verwendung von Beton der Festigkeitsklasse C20/25 zusammen mit Stahl der Festigkeit S 235.

Anm.: Außer den vorgenannten, sind gegebenenfalls weitere Kriterien für die Berechnung der Verformung Δw zu berücksichtigen. Besonderes Augenmerk ist auf Lasten zu richten, die während des Bauzustandes auftreten (z. B. wenn große Trägerplatten während des Betonierens nicht abgesteift sind).

Die Berechnung der Verformung der Trägerplatte mit konvexer Fläche kann vernachlässigt werden.

Quadratische oder rechteckige Platten sollen zu runden Platten mit dem Durchmesser

$$d_b = 1,13 a_b$$

idealisiert werden, wobei a_b den Seiten der quadratischen Platte oder der kleineren Seite der rechteckigen Platte entspricht.

Die Dicke der Trägerplatte muss

$$t_b \geq 0,04 \cdot \sqrt{a_b^2 + b_b^2}$$

jedoch mindestens 10 mm betragen, wobei:

a_b die kleinere Seite der Trägerplatte und

b_b die größere Seite der Trägerplatte ist.

2.2.7 Gleitverhalten

Die folgenden Reibungszahlen μ_{\max} sind für den Nachweis des Lagers und des Tragwerks, in das es eingebaut ist, zu verwenden. Die Werte sind nicht bei hochdynamischen Einwirkungen, die z. B. in Erdbebengebieten auftreten können, anwendbar. Der Reibungswiderstand darf nicht zur Aufnahme von Schnittgrößen aus äußeren horizontalen Lasten herangezogen werden. Für die Ermittlung der mittleren Pressung σ_{MSM} ist die Gesamtfläche anzusetzen, d. h. der Abzug der Schmieraschen nach Abschnitt 2.2.2 ist zu vernachlässigen.

(a) Reibungszahl bei niedrigen Temperaturen

Für Gleitteile mit geschmierten MSM[®]-Platten mit Schmieraschen zum Einsatz in Gebieten, in denen die Mindestnutztemperatur für Lager nicht unter -35 °C fällt, wird die Reibungszahl μ_{\max} als Funktion der mittleren Pressung σ_{MSM} [N/mm²] wie folgt bestimmt:

$$0,020 \leq \mu_{\max} = \frac{1,6}{15 + \sigma_{\text{MSM}}} \leq 0,08$$

Bei Führungen ist die Reibungszahl unabhängig vom Kontaktdruck. Als Reibungszahl ist $\mu_{\max} = 0,10$ zu verwenden.

(b) Reibungszahl bei sehr tiefen Temperaturen

Für Gleitteile mit geschmierten MSM[®]-Platten mit Schmieraschen zum Einsatz in Gebieten, in denen die Mindestnutztemperatur für Lager unter -35 °C (bis -50 °C) fällt, wird die Reibungszahl μ_{\max} als Funktion der mittleren Pressung σ_{MSM} [N/mm²] wie folgt bestimmt:

$$0,027 \leq \mu_{\max} = \frac{2,8}{30 + \sigma_{\text{MSM}}} \leq 0,08$$

Bei Führungen ist die Reibungszahl unabhängig vom Kontaktdruck. Als Reibungszahl ist $\mu_{\max} = 0,12$ zu verwenden.

(c) Reibungszahl bei gemäßigten niedrigen Temperaturen

Für Gleitteile mit geschmierten MSM[®]-Platten mit Schmieraschen zum Einsatz in Gebieten, in denen die Mindestnutztemperatur für Lager nicht unter -5 °C fällt, wird die Reibungszahl μ_{\max} als Funktion der mittleren Pressung σ_{MSM} [N/mm²] wie folgt bestimmt:

$$0,015 \leq \mu_{\max} = \frac{1,2}{15 + \sigma_{\text{MSM}}} \leq 0,06$$

Bei Führungen ist die Reibungszahl unabhängig vom Kontaktdruck. Als Reibungszahl ist $\mu_{\max} = 0,07$ zu verwenden.

Mehrschicht-Werkstoffe sind in Abschnitt 6.7 von EN 1337-2:2004 geregelt.

2.2.8 Rotationsvermögen

Die Gleitflächen müssen die Anforderungen dieser europäischen technischen Zulassung erfüllen.

Unter der Grundkombination der Einwirkungen muss nachgewiesen werden, dass

- die metallische Gegenfläche die MSM[®]-Platte vollständig überdeckt,
- kein Kontakt zwischen dem Ober- und Unterteil oder irgendeiner anderen metallischen Komponente auftritt (siehe Anhang A von EN 1337-1:2000).

Beim Nachweis der o. g. Bedingungen muss die Erhöhung der Rotation nach Abschnitt 5.4 von EN 1337-1:2000 berücksichtigt werden.

Rotationen um die Querachse von Führungen sind in Abschnitt 2.2.3 geregelt.

Führungen aus Mehrschicht-Werkstoff unterliegen den Regelungen nach 6.3 von EN 1337-2:2004.

Bei MAURER MSM[®] Kalottenlagern mit außenliegenden Führungen kann die Verdrehungskapazität um die vertikale Achse durch einen Führungsring vergrößert werden, siehe Abb. A.9 von Anhang A. Die Kontaktflächen dieses Führungsringes müssen die Anforderungen nach Abschnitt 2.2.4 erfüllen.

2.2.9 Verschiebungskapazität

Unter Berücksichtigung der erhöhten Bewegungen nach 5.4 von EN 1337-1:2000 muss nachgewiesen werden, dass unter der Grundkombination die austenitischen Bleche so ausgelegt sind, dass bei maximaler Verschiebung des Gleitteils die MSM[®]-Platten und die CM-Platten vollständig abgedeckt sind.

Anm.: Die angenommene Nutzungsdauer von 50 Jahren beruht auf der Annahme eines maximalen aufaddierten Gleitweges von $c \cdot 50.000$ m und einer durchschnittlich maximalen Geschwindigkeit von 15 mm/sec in der Hauptgleitfläche (für PTFE nach EN 1337-2:2004 $c \cdot 10.000$ m und 2 mm/sec), wobei c ($c \geq 1$) ein Korrekturfaktor für den Unterschied zwischen dem Gleitweg bei konstanter Amplitude in den Prüfungen und dem Gleitweg bei Bewegungen mit veränderlicher Amplitude, die infolge Verkehr tatsächlich auftreten, ist. Bei Verwendung des Gleitbeschichtungssystems MSC[®] in Führungen darf der aufaddierte Gleitweg nicht mehr als 200 m pro Jahr betragen.

3 Bewertung und Bescheinigung der Konformität und CE-Kennzeichnung

3.1 System der Konformitätsbescheinigung

Gemäß Mitteilung der Europäischen Kommission⁹ ist das System 1 der Konformitätsbescheinigung anzuwenden.

Dieses System der Konformitätsbescheinigung ist im Folgenden beschrieben:

Zertifizierung der Konformität des Produkts durch eine zugelassene Zertifizierungsstelle aufgrund von:

- (a) Aufgaben des Herstellers:
- (1) werkseigener Produktionskontrolle;
 - (2) zusätzlicher Prüfung von im Werk entnommenen Proben durch den Hersteller nach festgelegtem Prüfplan;

⁹ Schreiben der Europäischen Kommission vom 24/10/1995 an EOTA

- (b) Aufgaben der zugelassenen Stelle:
- (3) Erstprüfung des Produkts;
 - (4) Erstinspektion des Werkes und der werkseigenen Produktionskontrolle;
 - (5) laufende Überwachung, Beurteilung und Anerkennung der werkseigenen Produktionskontrolle.

Anm.: Zugelassene Stellen werden auch "notifizierte Stellen" genannt.

3.2 Zuständigkeiten

3.2.1 Aufgaben des Herstellers

3.2.1.1 Werkseigene Produktionskontrolle

Der Hersteller muss eine ständige Eigenüberwachung der Produktion durchführen. Alle vom Hersteller vorgegebenen Daten, Anforderungen und Vorschriften sind systematisch in Form schriftlicher Betriebs- und Verfahrensanweisungen festzuhalten. Die werkseigene Produktionskontrolle hat sicherzustellen, dass das Produkt mit dieser Europäischen Technischen Zulassung übereinstimmt.

Der Hersteller darf nur Bestandteile verwenden, die in der technischen Dokumentation dieser Europäischen Technischen Zulassung aufgeführt sind.

Die werkseigene Produktionskontrolle muss mit dem "Kontrollplan für diese europäische technische Zulassung, der Teil der technischen Dokumentation dieser Europäischen Technischen Zulassung ist, übereinstimmen. Der Kontrollplan ist im Zusammenhang mit dem vom Hersteller betriebenen werkseigenen Produktionskontrollsystem festgelegt und beim Deutschen Institut für Bautechnik hinterlegt.¹⁰

Die Ergebnisse der werkseigenen Produktionskontrolle sind festzuhalten und in Übereinstimmung mit den Bestimmungen des Kontrollplans auszuwerten.

3.2.1.2 Sonstige Aufgaben des Herstellers

Der Hersteller hat auf der Grundlage eines Vertrags eine Stelle, die für die Aufgaben nach Abschnitt 3.1 für den Bereich der Kalotten- und Zylinderlager mit besonderem Gleitwerkstoff zugelassen ist, zur Durchführung der Maßnahmen nach Abschnitt 3.3 einzuschalten. Hierfür ist der Kontrollplan nach den Abschnitten 3.2.1.1 und 3.2.2 vom Hersteller der zugelassenen Stelle vorzulegen.

Der Hersteller hat eine Konformitätserklärung abzugeben mit der Aussage, dass das Bauprodukt mit den Bestimmungen dieser erteilten europäischen technischen Zulassung übereinstimmt.

3.2.2 Aufgaben der zugelassenen Stelle

Die zugelassene Stelle hat die folgenden Aufgaben in Übereinstimmung mit den im "Kontrollplan", bezogen auf diese europäische technische Zulassung, durchzuführen:

- Erstprüfung des Produkts,
- Erstinspektion des Werks und der werkseigenen Produktionskontrolle,
- laufende Überwachung, Beurteilung und Anerkennung der werkseigenen Produktionskontrolle,
- Einzelabnahme oder mindestens 5 % pro Produktionscharge für Lager mit einem Durchmesser L des besonderen Gleitwerkstoffs größer als 1500 mm in der Hauptgleitfläche.

Die zugelassene Stelle hat die wesentlichen Punkte ihrer oben angeführten Maßnahmen festzuhalten und die erzielten Ergebnisse und die Schlussfolgerungen in einem schriftlichen Bericht zu dokumentieren.

¹⁰

Der Kontrollplan ist ein vertraulicher Bestandteil der Dokumentation dieser europäischen technischen Zulassung und wird nur der in das Konformitätsbescheinigungsverfahren eingeschalteten zugelassenen Stelle ausgehändigt. Siehe Abschnitt 3.2.2.

Die vom Hersteller eingeschaltete zugelassene Zertifizierungsstelle hat ein EG-Konformitätszertifikat mit der Aussage zu erteilen, dass das Produkt mit den Bestimmungen dieser europäischen technischen Zulassung übereinstimmt.

Wenn die Bestimmungen der europäischen technischen Zulassung und des zugehörigen Kontrollplans nicht mehr erfüllt sind, hat die Zertifizierungsstelle das Konformitätszertifikat zurückzuziehen und unverzüglich das Deutsche Institut für Bautechnik zu informieren.

3.3 CE Kennzeichnung

Unabhängig von den Forderungen gemäß Abschnitt 7.3 der EN 1337-1:2000 ist die CE-Kennzeichnung so auf dem Lager anzubringen, dass sie während der gesamten Lebensdauer des Lagers sichtbar ist. Die nachfolgend genannten Informationen müssen in den entsprechenden Begleitdokumenten genannt werden. Hinter den Buchstaben "CE" sind ggf. die Kennnummer der zugelassenen Zertifizierungsstelle anzugeben sowie die folgenden zusätzlichen Angaben zu machen:

- Name und Anschrift des Herstellers (für die Herstellung verantwortliche juristische Person),
- die letzten beiden Ziffern des Jahres, in dem die CE-Kennzeichnung angebracht wurde,
- Nummer des EG-Konformitätszertifikats für das Produkt,
- Nummer der europäischen technischen Zulassung,
- Produktbeschreibung,
- geometrische Daten,
- Werkstoffeigenschaften,
- Charakteristische und erklärte Leistungsdaten des Produkts basierend auf der europäischen technischen Zulassung,
- Gefährliche Stoffe.

4 Annahmen, unter denen die Brauchbarkeit des Produkts für den vorgesehenen Zweck positiv beurteilt wurde

4.1 Herstellung

Die Herstellungstoleranzen für Trägerplatten sind dem Anhang E zu entnehmen.

Bei ebenen Trägerplatten müssen die MSM[®]-Platten gemäß Anhang B gekammert sein. MSM[®]-Platten von Führungen sind zusätzlich zu verkleben, um den Zusammenbau zu erleichtern.

Werden die Schmieraschen von MSM[®]-Platten warm gepresst, so darf dabei die Schmelztemperatur von MSM[®] nicht überschritten werden.

Mehrschicht-Werkstoffe sind durch Klebung und außerhalb der Gleitfläche zusätzlich durch mechanische Verbindungen anzuschließen.

Befestigungsarten und entsprechende Abmessungen austenitischer Stahlbleche sind Abschnitt 2.2.5 zu entnehmen.

Anm.: In EN 1337-9:1997 sind allgemeine Anforderungen an den Korrosionsschutz enthalten. Dieser Unterabschnitt nennt zusätzliche Anforderungen an Gleiteile.

Wird das austenitische Stahlblech an der Trägerplatte mit vollflächiger Verklebung oder mit durchgehender Kehlnaht befestigt, so sind keine weiteren Schutzmaßnahmen hinter dem austenitischen Stahlblech erforderlich, vorausgesetzt, dass der vom austenitischen Stahlblech abgedeckte Teil der Trägerplatte frei von Rost oder rostverursachenden Verschmutzungen ist.

Ist das austenitische Stahlblech mit Schrauben, Schrauben mit Senkstanzung oder Nieten befestigt, muss die Trägerplatte hinter dem austenitischen Stahlblech mit dem vollen Korrosionsschutzsystem versehen werden.

Wird das austenitische Stahlblech geklebt, so ist ein Klebstoff zu verwenden, der die Eigenschaften nach 2.1.9 besitzt. Die Vorbehandlung der Fügeteile muss den Empfehlungen des Klebstoff-Herstellers entsprechen. Es dürfen keine Fehlstellen in der Klebschicht auftreten, und während des Klebvorganges muss sich eine Klebstoffwulst entlang des gesamten Randes des austenitischen Stahlblechs bilden. Nach dem Kleben muss die Ebenheitsanforderung nach Abschnitt E.3 von Anhang E erfüllt sein.

Der hinter der MSM[®]-Platte bzw. dem gekammerten austenitischen Stahlblech befindliche Bereich der Trägerplatte ist durch einen Voranstrich (Trockenschichtdicke 20 µm bis 100 µm) zu schützen.

Es sind geeignete Vorrichtungen gegen die Verschmutzung der Gleitfläche vorzusehen. Solche Schutzvorrichtungen müssen für Inspektionszwecke leicht zu entfernen sein.

Die Oberfläche der Hartverchromung ist auf Risse und Poren visuell zu überprüfen. Zusätzlich zur visuellen Überprüfung ist die Mängelfreiheit durch einen Ferroxyl-Test nach Anhang E von EN 1337-2:2004 nachzuweisen. Wenn die visuelle Überprüfung irgendeinen Defekt erkennen lässt, so ist der Test über die gesamte betroffene Fläche auszudehnen. Werden irgendwelche Defekte festgestellt, so ist die Hartverchromung zu verwerfen.

Da eine Hartverchromung nicht beständig gegen Chlorionen in saurer Lösung und gegen Fluorionen ist und durch feste Partikel in der Luft beschädigt werden kann, wie dies in Industriegebieten vorkommt, müssen unter solchen Bedingungen besondere Maßnahmen zum Schutz der Oberfläche getroffen werden.

Vor dem Zusammenbau sind die Oberflächen der Gleitflächen zu säubern.

Kalotten- oder Zylinderlagerelemente aus MSA[®] benötigen keinen zusätzlichen Korrosionsschutz.

Nach der Säuberung und vor dem Zusammenbau muss die mit Schmieraschen versehene MSM[®]-Platte mit Schmierstoff nach 2.1.8 so geschmiert werden, dass alle Schmieraschen gefüllt sind. Gleitmaterial in Führungen ist mit einer Einlaufschmierung zu versehen, indem die Oberfläche mit einer geringen Menge Schmierstoff eingerieben und der Rest abgewischt wird.

Während des Zusammenbaus sind Maßnahmen gegen die Verschmutzung der geschmierten Oberflächen zu treffen.

Die Europäische Technische Zulassung wurde für das Produkt auf der Grundlage abgestimmter Daten und Informationen erteilt, die beim Deutschen Institut für Bautechnik hinterlegt sind und der Identifizierung des beurteilten und bewerteten Produkts dienen. Änderungen am Produkt oder am Herstellungsverfahren, die dazu führen könnten, dass die hinterlegten Daten und Informationen nicht mehr korrekt sind, sind vor ihrer Einführung dem Deutschen Institut für Bautechnik mitzuteilen. Das Deutsche Institut für Bautechnik wird darüber entscheiden, ob sich solche Änderungen auf die Zulassung und folglich auf die Gültigkeit der CE-Kennzeichnung auf Grund der Zulassung auswirken oder nicht, und ggf. feststellen, ob eine zusätzliche Beurteilung oder eine Änderung der Zulassung erforderlich ist.

4.2 Einbau

Um die Ausrichtung des Lagers nach EN 1337-11:1997 zu ermöglichen, ist eine Messfläche oder eine andere geeignete Vorrichtung am Gleitteil anzubringen.

Die Abweichung von der Parallelität der Messfläche zur ebenen Gleitfläche darf 1‰ nicht überschreiten.

Nach dem Einbau und der Fertigstellung des Überbaus darf das Gleitteil nicht mehr als 3‰ von der planmäßigen Ausrichtung nach Abschnitt 6.5 von EN 1337-11:1997 abweichen.

5 Vorgaben für den Hersteller

5.1 Verpackung, Transport und Lagerung

Die Regelungen gemäß Abschnitt 7.4 von EN 1337-1:2000 und EN 1337-11:1997 sind zu beachten.

Das Lager muss vom Hersteller mit dem Konformitätszeichen (CE-Zeichen) gekennzeichnet sein. Die Kennzeichnung darf nur erfolgen, wenn die Voraussetzungen nach Abschnitt 3 zum Konformitätsnachweis erfüllt sind.

Das Lager ist zusätzlich gemäß EN 1337-1:2000 mit einem Typenschild, das, wenn möglich, auf der Seite der Anzeigevorrichtung anzubringen ist, zu versehen.

5.2 Nutzung, Instandhaltung, Instandsetzung

Abschnitt 7.5 von EN 1337-1:2000 und EN 1337-10:2003 regelt die Kontrolle und Wartung von MAURER MSM[®] Kalotten- und Zylinderlagern. Hinsichtlich Rückstellung und Austausch gilt Abschnitt 7.6 von EN 1337-1:2000. Beim Lagereinbau sind die Vorgaben von EN 1337-11:1997 einzuhalten.

Das Lager ist gemäß dem Lagerversetzplan an der Messebene nach Abschnitt 4.2 horizontal unter Verwendung eines Messgerätes mit einer Genauigkeit von mindestens 0,3 ‰ zu justieren.

Nach dem Herstellen der Mörtelfuge darf der an der Messebene festgestellte Neigungsfehler nicht größer als 3 ‰ sein.

Bei der Inspektion der in EN 1337-10:2003 aufgelisteten Einzelheiten ist der folgende Wert zu überprüfen:

- Spalthöhe $h \geq 1$ mm (siehe Anhang B, Abb. B.1)

Falls festgestellt wird, dass die Spalthöhe h der MSM[®]-Platte kleiner als 1 mm ist oder eine Ausbeulung des austenitischen Stahlbleches in der Nähe des Spaltes oben genannten Wert überschreitet, so gilt das Gleitteil noch als gebrauchstauglich, aber es sind häufigere Inspektionen durchzuführen.

Wenn die Spalthöhe der MSM[®]-Platte zu Null reduziert ist, so darf nicht mehr davon ausgegangen werden, dass das Gleitteil Bewegungen aufnehmen kann.

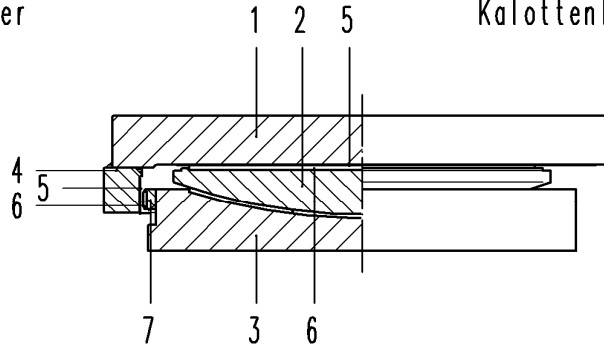
Uwe Bender
Abteilungsleiter

Beglaubigt

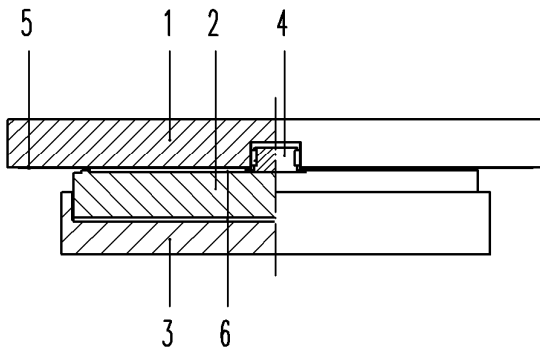
ANHANG A

Beschreibung des Produkts und vorgesehener Verwendungszweck

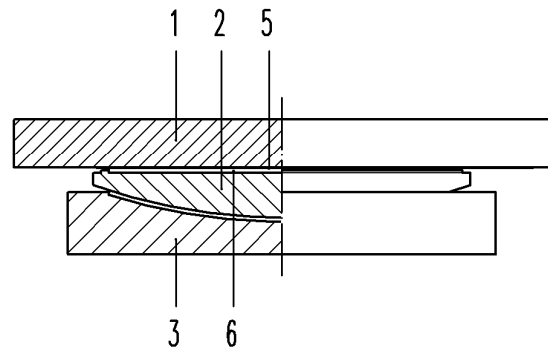
Maurer MSM® Kalotten- oder Zylinderlager (Beispiel)
 einachsig verschiebbares Kalottenlager zweiachsig verschiebbares Kalottenlager



einachsig verschiebbares
Zylinderlager
(Zylinder längs geschnitten)



zweiachsig verschiebbares
Zylinderlager
(Zylinder quer geschnitten)



- 1 Gleitplatte
- 2 Kalotte / Zylinder (konvex)
- 3 Unterteil (konkave Platte)
- 4 Führungsleiste

- 5 Gleitblech
- 6 MSM®- Platte bzw. Streifen
- 7 Kippleiste

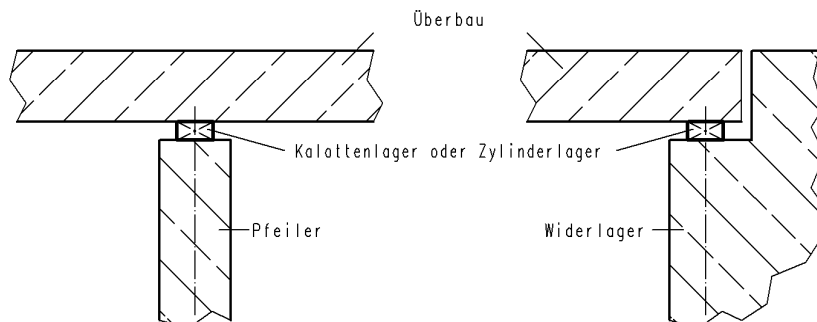
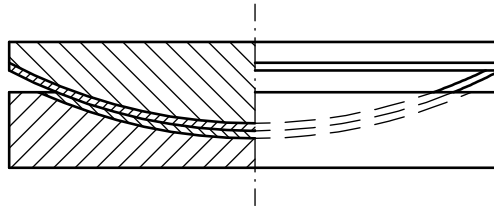


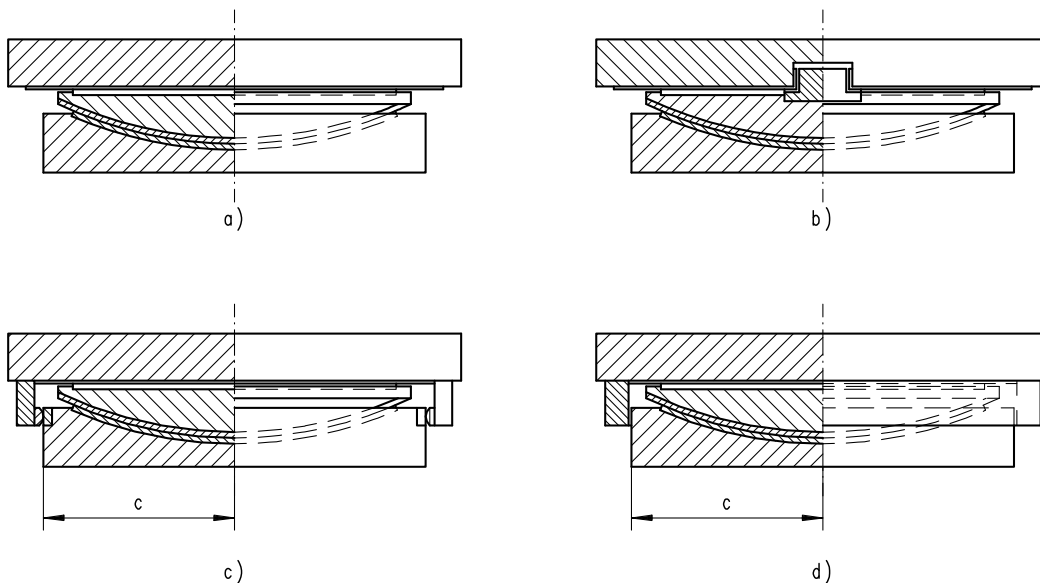
Abb. A.1 - Zusammenbau eines geführten und allseits beweglichen MSM® Kalotten- oder Zylinderlagers und vorgesehener Verwendungszweck

MAURER MSM[®] Kalotten- oder Zylinderlager bestehen aus einer Trägerplatte mit konvex-kugelig oder zylindrischer Oberfläche (Verdrehungselement) und einer Trägerplatte mit konkav-kugelig oder zylindrischer Oberfläche, zwischen denen eine MSM[®]-Platte und ein Gegenwerkstoff eine gekrümmte Gleitfläche bilden (siehe Abb. A.2 und A.4). Für die Ausbildung allseits oder einachsig verschiebbarer Lager werden MAURER MSM[®] Kalotten- oder Zylinderlager auch mit ebenen Gleitteilen und Führungen kombiniert (siehe Abb. A.3 und A.5 a) bis c)). MAURER MSM[®] Kalotten- oder Zylinderlager in Kombination mit einem ebenen Gleiteil können mit einem Arretierungsring zur Ausbildung unverschieblicher Lager ausgebildet werden (siehe Abb. A.3d)).

Anm.: Die Zahlen in Klammern bei den Abb. A.2 und A.3 beziehen sich auf Beispiele, die in Abb. 1 der EN 1337-1:2000 dargestellt sind.



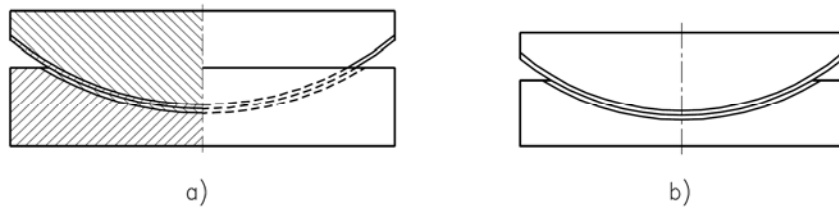
Unverschieblich durch Gleitfläche (3.2).
Abb. A.2 - MAURER MSM[®] Kalottenlager



Legende

- a) allseits verschieblich (3.5)
- b) einachsig verschieblich durch Innenführung (3.4)
- c) einachsig verschieblich durch Außenführungen (3.3)
- d) unverschieblich durch Arretierungen (3.1)

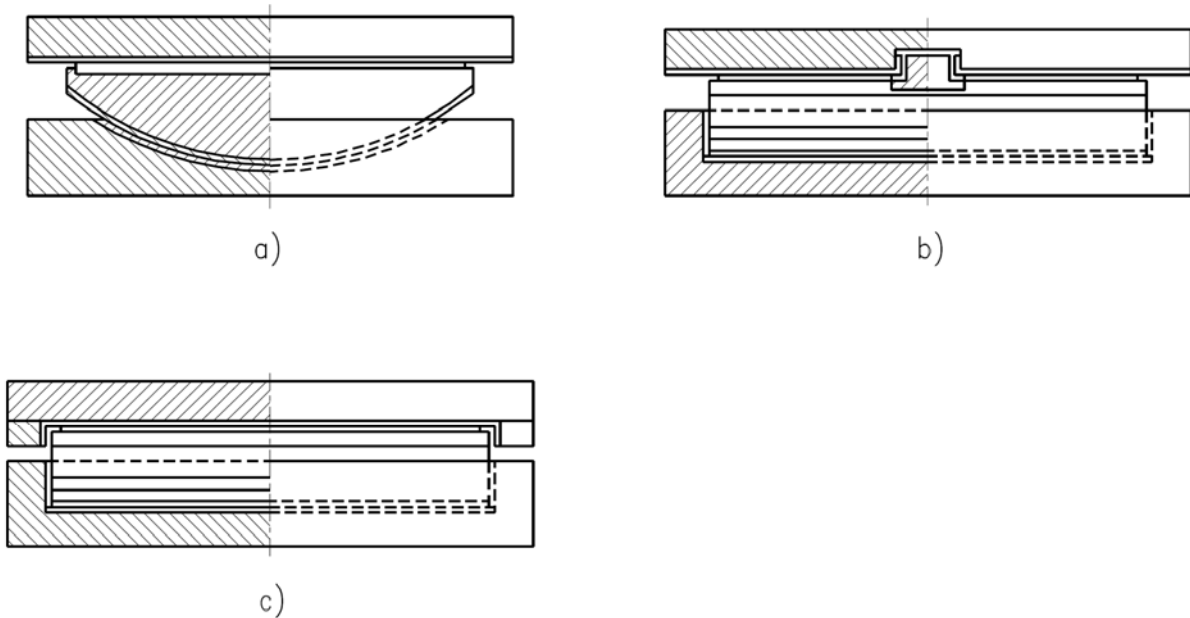
Abb. A.3 - MAURER MSM[®] Kalottenlager kombiniert mit einem ebenen Gleiteil



Legende

- a) Unverschieblich durch Endanschläge und Gleitfläche (7.1)
- b) Ohne Endanschläge für Verschiebungen in y-Richtung (7.2)

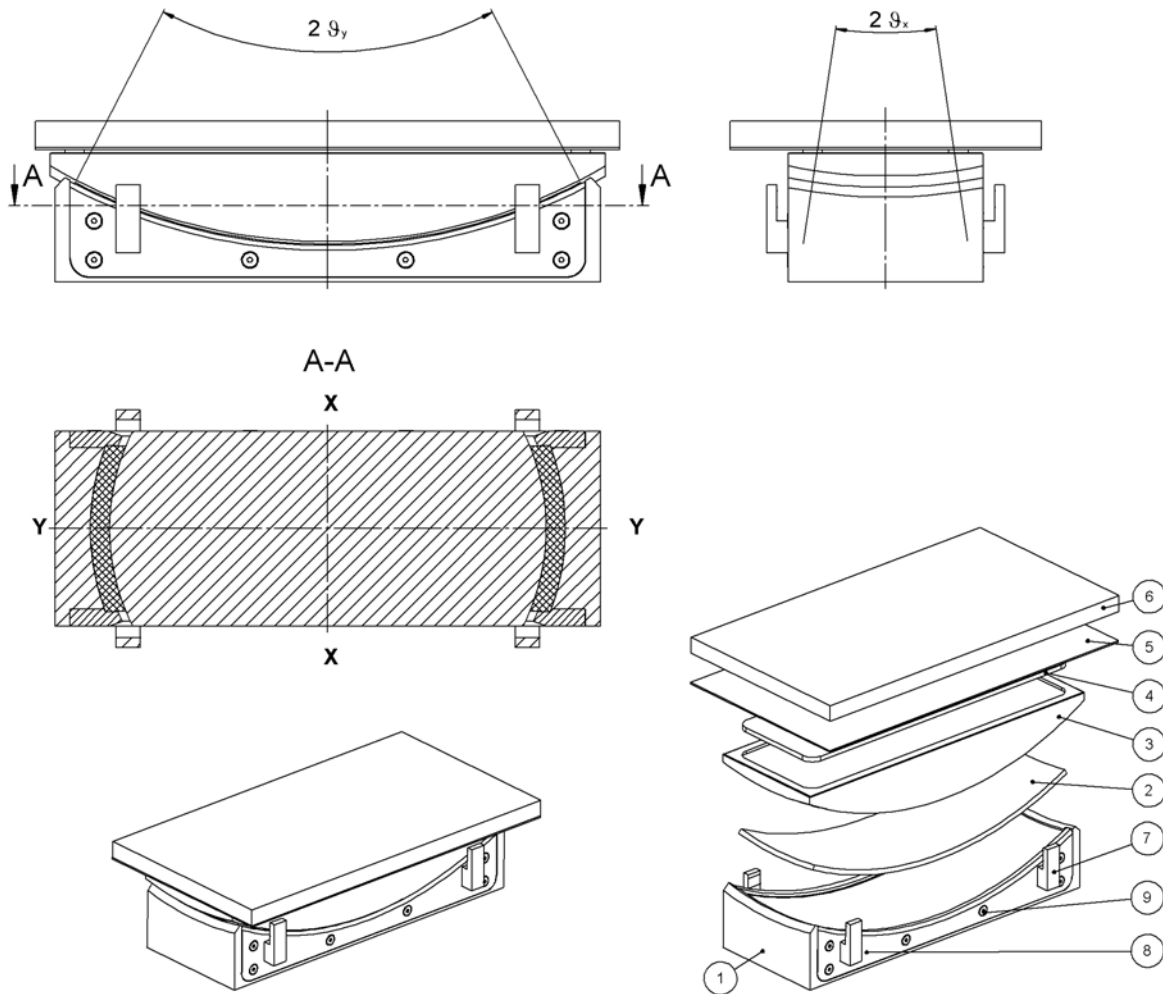
Abb. A.4 — MAURER MSM[®] Zylinderlager



Legende

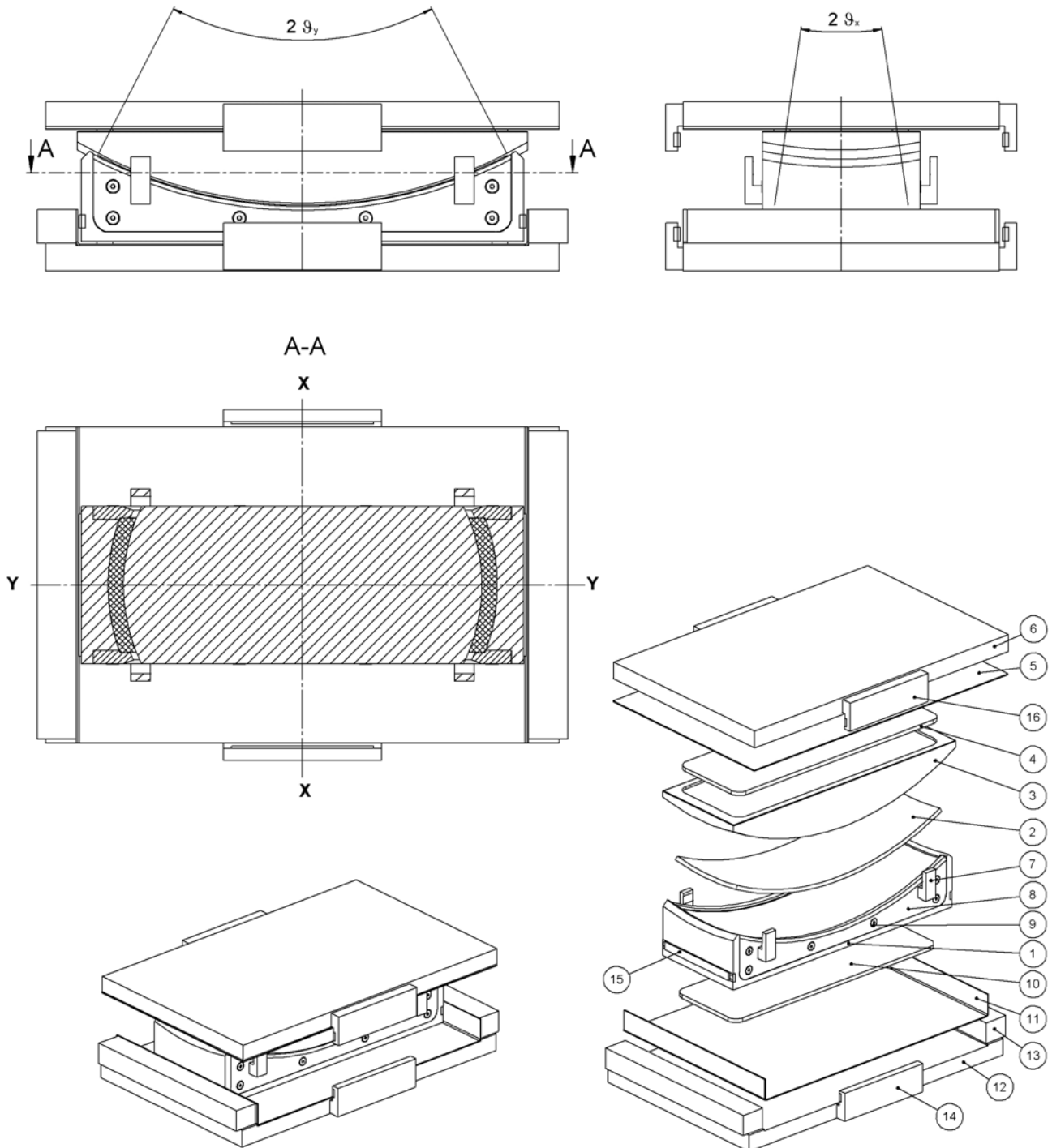
- a) Allseits verschieblich (7.4)
- b) Mit Innenführung für Verschiebungen in x-Richtung (7.3)
- c) mit Außenführung für Verschiebungen in x-Richtung

Abb. A.5 — MAURER MSM[®] Zylinderlager in Kombination mit ebenen Gleitteilen



- 1 Untere Trägerplatte
- 2 Gekrümmte MSM® Platte
- 3 Kalottensegment
- 4 Ebene MSM® Platte
- 5 Gegenwerkstoff
- 6 Obere Trägerplatte
- 7 Arretierung
- 8 Seitliche Kammerungsplatte
- 9 Schraube

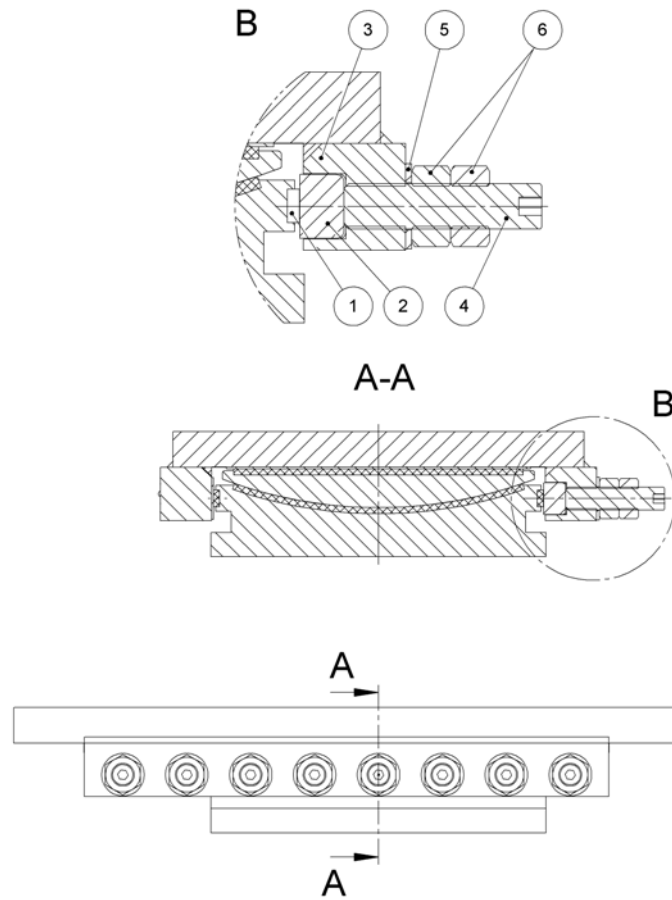
Abb. A.6 — MAURER MSM® Kalottensegmentlager (Beispiel)



- 1 Untere Trägerplatte
- 2 Gekrümmte MSM® Platte
- 3 Kalottensegment
- 4 Obere ebene MSM® Platte
- 5 Oberer Gegenwerkstoff
- 6 Obere Gleitplatte
- 7 Arretierung
- 8 Seitliche Kammerungsplatte

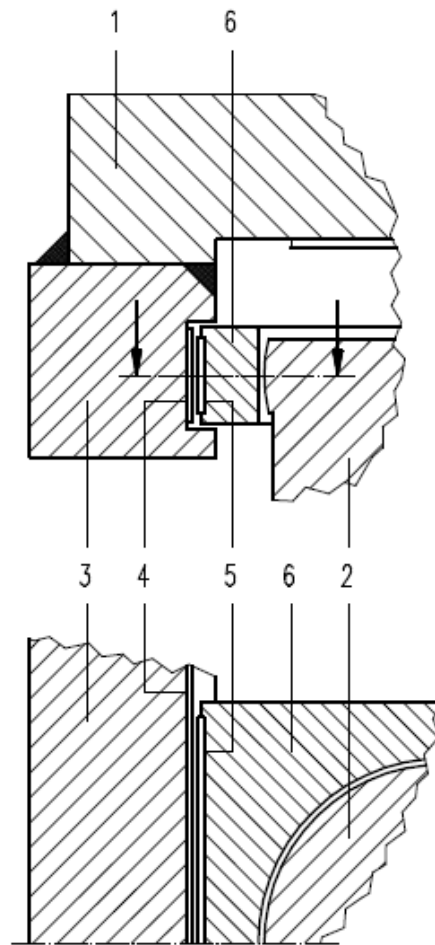
- 9 Schraube
- 10 Untere ebene MSM® Platte
- 11 Unterer Gegenwerkstoff
- 12 Untere Gleitplatte
- 13 Führungsleiste
- 14 Unterer Anschlag
- 15 MSM® Streifen
- 16 Oberer Anschlag

Abb. A.7 — MAURER MSM® Kalottensegmentlager mit zwei Gleitflächen (Beispiel)



- 1 MSM® Streifen in Führungen
- 2 Leiste aus austenitischem Stahl
- 3 Führungsleiste
- 4 Gewindebolzen
- 5 Beilagscheibe
- 6 Mutter, Kontermutter

Abb. A.8 — MAURER MSM® Lager mit justierbaren Führungen (Beispiel)



- 1 Gleitplatte
- 2 Trägerplatte
- 3 Führungsleiste
- 4 Gegenwerkstoff
- 5 MSM® oder CM
- 6 Führungsring

Abb. A.9 — MAURER MSM® Kalottenlager mit Führungsring (Beispiel)

ANHANG B

Geometrische Eigenschaften von MSM[®] Platten

B.1 Einzelheiten der Kammerung und des Überstandes von Gleitteilen mit MSM[®]

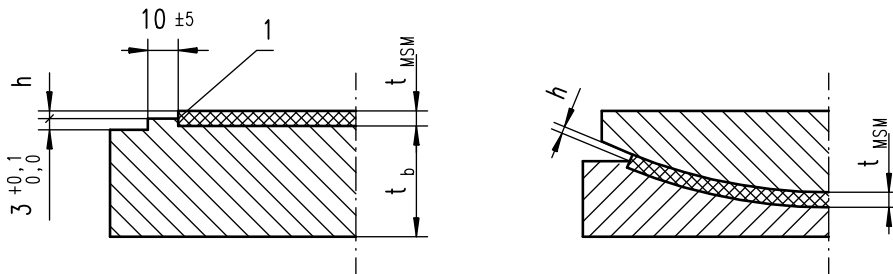
Die in dieser ETA wiedergegebenen Leistungsmerkmale von MAURER MSM[®] Kalotten- und Zylinderlagern sind nur für folgende geometrische Bedingungen gültig.

Bei MAURER MSM[®] Kalottenlagern dürfen bei ungeteilten Platten zwei symmetrische Kreisabschnitte entfallen, wenn die in Abschnitt 1.1 genannten Grenzbedingungen für den Öffnungswinkel und der Nachweis der nicht klaffenden Fuge nach Abschnitt 2.2.2 in Richtung beider Hauptachsen erfüllt ist. Das wesentliche Prinzip von MAURER MSM[®] Kalottensegmentlagern zeigen die Abbildungen A.6 und A.7 von Anhang A.

B.1.1 Kammerung von MSM[®] Platten

Die MSM[®] Platten sind gemäß Abb. B.1 in einer Trägerplatte zu kammern.

Abmessungen in mm



X-X

Legende

1 scharfkantig

Abb. B.1 - Einzelheiten der MSM[®] Kammerung und des Überstandes

Anm.: Es wird ein Einheitsmaß festgelegt, um die Messung des MSM[®] Überstandes "h" nach dem Einbau zu erleichtern. Für Schnitt x-x, siehe Abb. B.2.

Die Dicke t_{MSM} und der Überstand h der MSM[®] Platte müssen beim unbelasteten und mit Korrosionsschutz versehenen Gleitteil den Bedingungen der Tabelle B.1 entsprechen.

Tabelle B.1 - Dicke t_{MSM} und Überstand h der MSM[®] Platte

Bemessungswerte	ebene und gekrümmte Gleitflächen	Führungen
Dicke t_{MSM} in mm	$2,65 \cdot h \leq t_{MSM} \leq 10,0$; mit h in mm	$8,0 \leq t_{MSM} \leq 10,0$
Überstand h in mm	$h = 2,50 + \frac{L}{3000}$ L Durchmesser der Projektionsfläche der MSM [®] Platte in mm	$h = 3,0 \pm 0,2$

Die Grenzabmaße des Überstandes h betragen bei $L \leq 1200 \text{ mm} \pm 0,2 \text{ mm}$ und bei $L > 1200 \text{ mm} \pm 0,3 \text{ mm}$. Der Überstand h ist an markierten Messstellen, an denen die Dicke der Korrosionsschutzbeschichtung $300 \mu\text{m}$ nicht überschreiten darf, nachzuweisen. Es müssen mindestens zwei Messstellen an geeigneter Stelle angeordnet werden. Die zulässige Dickenabweichung t_{MSM} von einteiligen oder von entsprechenden mehrteiligen MSM[®] Platten beträgt $+0,3$ mm für Platten mit einem Durchmesser $L \leq 1200 \text{ mm}$ und $+0,4$ mm für größere Platten.

B.1.2 Ebene MSM[®] Platten

Ebene MSM[®] Platten müssen kreisförmig sein und dürfen in höchstens vier gleiche Abschnitte unterteilt werden. Weitere Unterteilungen sind außerhalb des Anwendungsbereiches dieser Europäischen Norm. Die Kleinstabmessung a darf nicht kleiner als 50 mm sein. Der Abstand zwischen den einzelnen MSM[®]-Abschnitten darf nicht größer als das

Zweifache der Dicke der Trägerplatte für das MSM[®] oder für den Gegenwerkstoff sein. Der kleinere Wert ist maßgebend. In Bild B.2 sind einige Beispiele für unterteilte ebene MSM[®]-Platten dargestellt.

Abmessungen in mm

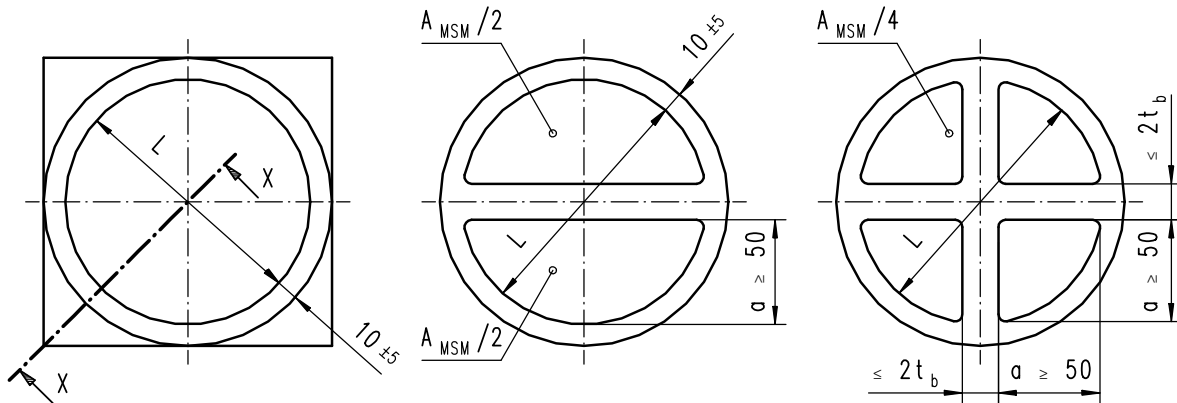


Abb. B.2 - Beispiele für die Ausbildung gekammerter ebener MSM[®] Platten

B.1.3 Gekrümmte MSM[®] Platten

Gekrümmte MSM[®]-Platten für sphärische Gleitflächen müssen kreisförmig sein und dürfen in eine Scheibe und einen Ring unterteilt sein. Der Durchmesser der Scheibe darf, falls unterteilt, nicht kleiner als 1000 mm jedoch mindestens gleich $2/3 L$ und die Breite des Ringes nicht kleiner als 50 mm sein. Der Ring darf in gleiche Abschnitte unterteilt werden. Die Scheibe und der Ring müssen getrennt gekammert sein. Der Trennungsring der Trägerplatte darf nicht breiter als 10 mm sein. In Abb. B.3 sind die Ausbildungen von gekrümmten MSM[®]-Platten für kugelige Gleitflächen dargestellt.

Abmessungen in mm

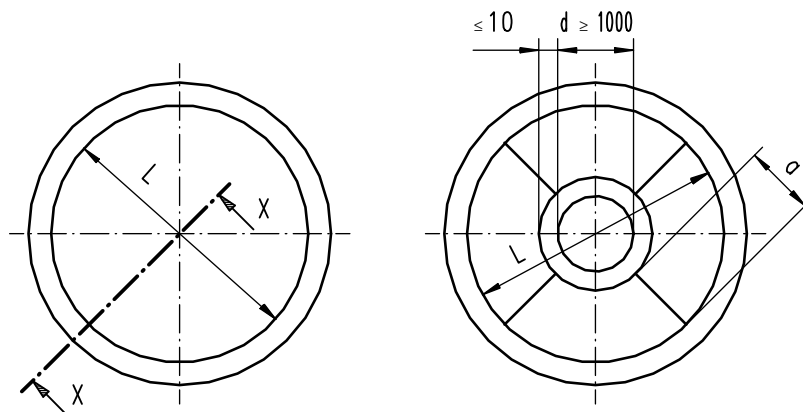
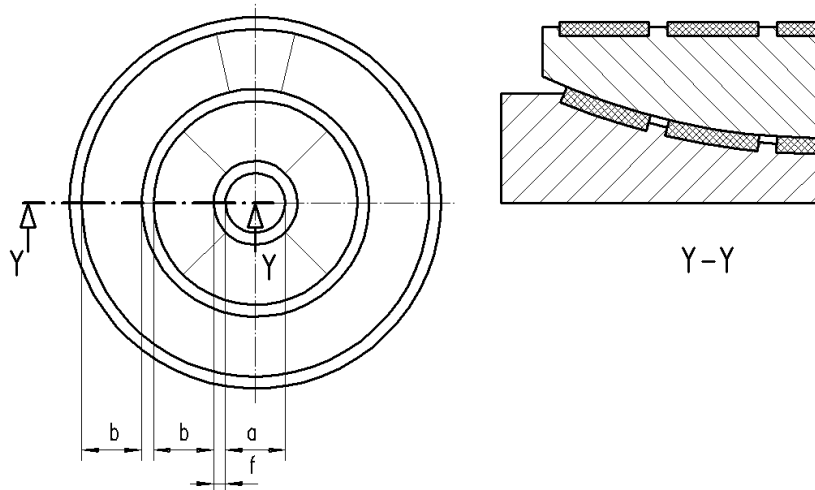


Abb. B.3 - Unterteilung gekammerter MSM[®] Platten für kugelige Gleitflächen

Gekrümmte MSM[®] Platten für zylindrische Gleitflächen müssen rechteckig sein und dürfen in höchstens zwei identische Teile unterteilt werden. Abbildung 4 der EN 1337-2:2004 zeigt die Anordnung von gekrümmten MSM[®] Platten für zylindrische Gleitflächen.

B.1.4 MSM[®] Platten von MAURER Mehrflächen-Kalottenlagern

Als Alternative zu den obengenannten geometrischen Bedingungen dürfen ebene und gekrümmte Gleitflächen aus MSM[®] aus einem zentrischen Kreisplatte mit dem Durchmesser „a“ sowie einem oder mehreren konzentrischen Ringen mit der konstanten Breite „b“ bestehen. Die Abmessungen „a“ und „b“ dürfen nicht kleiner als 50 mm sein. Der radiale Abstand „f“ zwischen den einzelnen Platten darf nicht kleiner als 10 mm und nicht größer als das Zweifache der Dicke der Trägerplatte für das MSM[®] oder für den Gegenwerkstoff sein. Der kleinere Wert ist maßgebend. Die Ringe dürfen in Segmente unterteilt werden. Die Scheibe und der Ring müssen getrennt gekammert sein. Abbildung B.4 zeigt die Anordnung der ebenen und gekrümmten MSM[®] Platten von MAURER MSM[®] Mehrflächen-Kalottenlagern.



B.4 – Unterteilung von gekammerten MSM[®] Platten von MAURER MSM[®] Mehrflächen-Kalottenlagern (Beispiel)

B.1.5 MSM[®] Platten für Führungen

Das Maß "a" muss mindestens 15 mm betragen und der modifizierte Formfaktor

$$S = \frac{A_{\text{MSM}}}{u \cdot h} \cdot \frac{t_{\text{MSM}} - h}{h}$$

muss größer als 4 sein (siehe Abb. B.5). A_{MSM} ist die komprimierte (nicht deformierte) Oberfläche und u der Umfang der MSM[®] Platte.

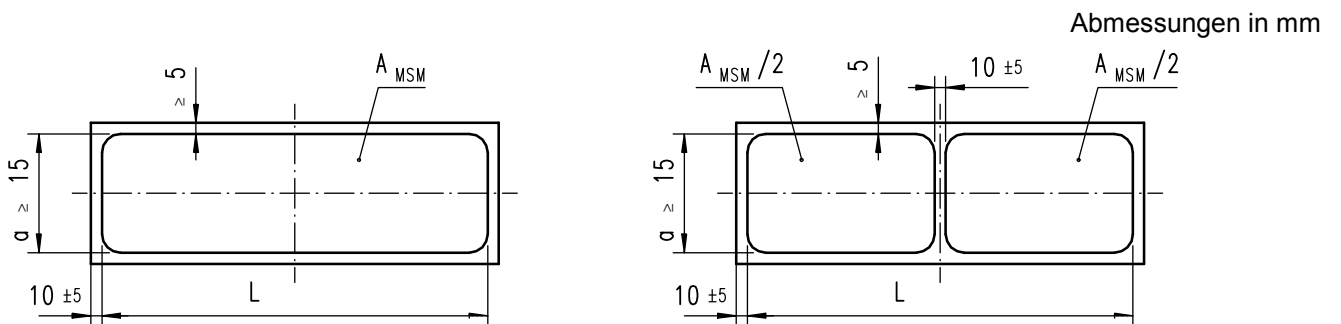
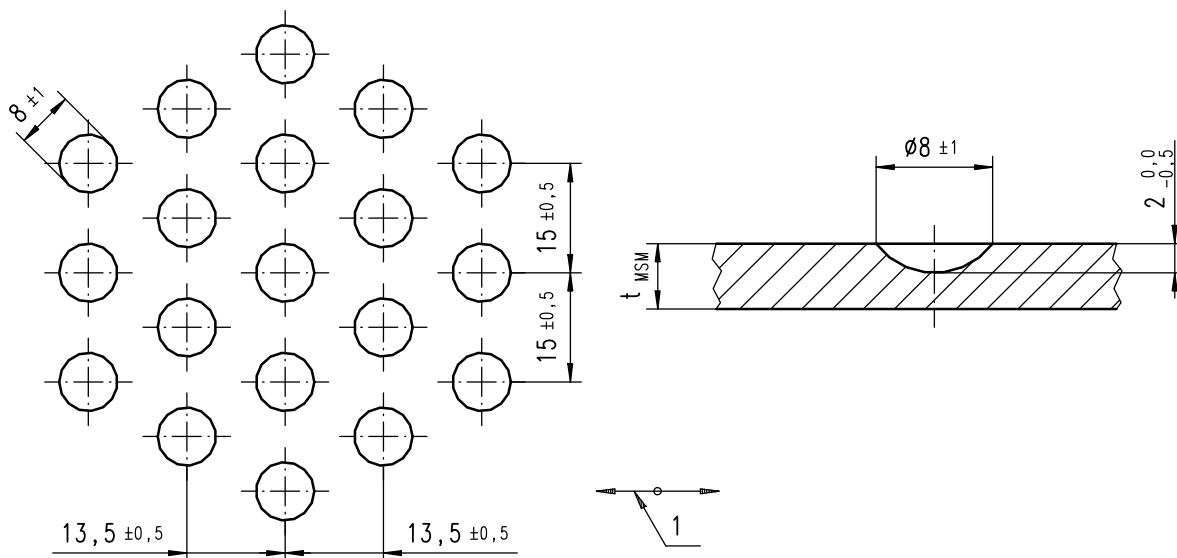


Abb. B.5 - Beispiele für gekammerte MSM[®] Platten für Führungen

B.2 Schmieraschenmuster für Gleitelemente mit MSM®

Überschreiten die Pressungen infolge von ständigen charakteristischen Einwirkungen G_k 5 N/mm^2 , so sind Schmieraschen für die Speicherung von Schmierstoff vorzusehen. Form und Anordnung der Schmieraschen im unbelasteten und unbenutzten Zustand und die Ausrichtung nach der Hauptgleitrichtung sind in Abb. B.6 dargestellt.

Abmessungen in mm



Legende

1 Hauptgleitrichtung

Abb. B.6 - Schmieraschenmuster in gekammerten MSM® Platten

Reduzierte Kontaktfläche in kreisförmigen Gleitflächen

Die Koeffizienten λ wurden mittels eines mathematischen Modells berechnet, dem folgende Annahmen zu Grunde liegen:

- 1) Es werden nur Druckspannungen übertragen;
- 2) Die im gedrückten Bereich auftretenden Spannungen sind konstant und gleich dem Bemessungswert f_d der Druckfestigkeit von MSM[®]-Platten (d. h., es wird die Spannungsblock-Theorie zu Grunde gelegt);
- 3) Die Spannungen sind immer normal zur Kontaktfläche gerichtet. Dies ist eine konservative Annahme, die wegen der niedrigen Reibungszahl von MSM[®] im Kontakt mit polierten Metalloberflächen berechtigt ist;
- 4) Die angrenzenden Trägerplatten sind absolut starr.

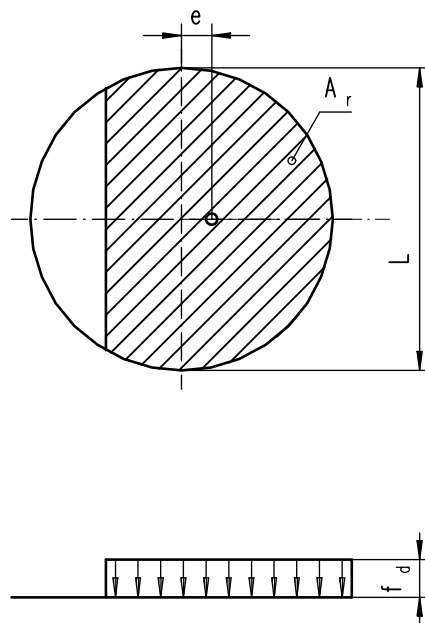


Abb. C.1 - Reduzierte Kontaktfläche A_r in kreisförmigen Gleitflächen

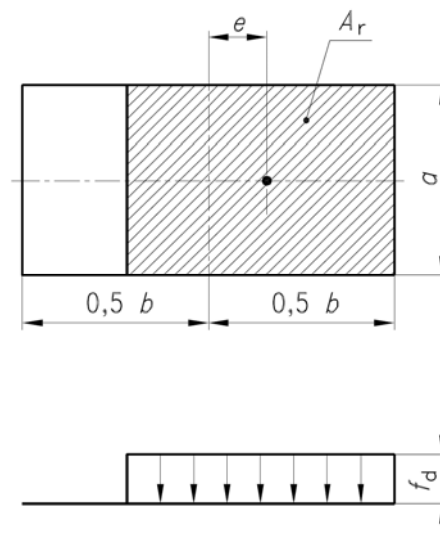


Abb. C.2 – Reduzierte Kontaktfläche A_r in rechteckigen Gleitflächen

$$A_r = \lambda \cdot A$$

Dabei ist:

λ der Koeffizient nach Tabelle C.1.

A Kontaktfläche der ebenen Gleitfläche oder die Projektionsfläche der gekrümmten Gleitfläche

$$A = \pi L^2 / 4$$

Alternativ zu den exakten Werten der Tabelle C.1 kann folgende Näherungsformel für ebene Gleitflächen von Kalottenlagern verwendet werden:

$$\lambda = 1 - 0,75 \pi e / L$$

Tabelle C.1 - Koeffizient $\lambda = A_r / A$

e / L	Gleitflächen								
	eben	kugelförmig				zylindrisch			
		30°	25°	20°	10°	30°	25°	20°	10°
0,00									
0,05	0,990	0,991	0,991	0,990	0,990				
0,01	0,979	0,982	0,981	0,980	0,979	0,984	0,983	0,981	0,980
0,02	0,957	0,962	0,961	0,960	0,958	0,968	0,965	0,962	0,961
0,03	0,934	0,942	0,940	0,938	0,936	0,951	0,947	0,943	0,941
0,04	0,912	0,922	0,919	0,916	0,913	0,934	0,929	0,924	0,921
0,05	0,888	0,901	0,898	0,894	0,890	0,917	0,911	0,905	0,901
0,06	0,865	0,880	0,876	0,872	0,867	0,900	0,893	0,886	0,881
0,07	0,841	0,858	0,853	0,849	0,844	0,882	0,874	0,866	0,862
0,08	0,818	0,836	0,831	0,826	0,820	0,864	0,855	0,847	0,842
0,09	0,793	0,814	0,808	0,803	0,796	0,846	0,837	0,827	0,822
0,10	0,769	0,792	0,786	0,780	0,773	0,828	0,818	0,808	0,802
0,11	0,745	0,770	0,763	0,757	0,749	0,809	0,799	0,788	0,782
0,12	0,722	0,747	0,740	0,733	0,724	0,790	0,779	0,768	0,762
0,125	0,709	0,736	0,729	0,722	0,712	0,780	0,769	0,758	0,752
0,13	0,697	0,725	0,717	0,710	0,700	0,771	0,760	0,749	0,742
0,14	0,673	0,702	0,693	0,686	0,676	0,752	0,740	0,729	0,722
0,15	0,649	0,680	0,670	0,663	0,653	0,733	0,721	0,709	0,702
0,16	0,625	0,657	0,647	0,639	0,628	0,713	0,701	0,689	0,682
0,17	0,601	0,635	0,624	0,616	0,604	0,693	0,681	0,669	0,662
0,18	0,577	0,612	0,601	0,592	0,581	0,673	0,661	0,649	0,642
0,19	0,552	0,590	0,578	0,569	0,557	0,653	0,641	0,629	0,622
0,20	0,529	0,567	0,556	0,546	0,533	0,633	0,621	0,609	0,602
0,21	0,506	0,545	0,533	0,523	0,510	0,612	0,600	0,589	0,582
0,212	0,500	0,541	0,529	0,518		0,602	0,590	0,579	0,572
0,22	0,482	0,523	0,511	0,500		0,592	0,580	0,569	0,562
0,23	0,458	0,501				0,571	0,559	0,548	0,542
0,24	0,435					0,550	0,539	0,528	0,522
0,25	0,412					0,529	0,518	0,508	0,502

Anmerkung: Zwischenwerte können durch lineare Interpolation ermittelt werden

ANHANG D

Berechnungsmethode für Exzentrizitäten in MAURER MSM[®] Kalotten- und Zylinderlagern

D.1 Allgemeines

Reibungskräfte, Kräfte infolge von einwirkenden Horizontallasten und der verdrehte Zustand des Lagers erzeugen eine Exzentrizität der Normalkraft N_s , die beim Nachweis der MSM[®]-Platten, der angrenzenden Bauteile und der Verankerungsmittel zu berücksichtigen ist. Dieser Anhang enthält Angaben zur Berechnung der wesentlichen Exzentrizitäten. Je nach Art der Ausführung können zusätzliche Exzentrizitäten auftreten. Wenn mehrere Exzentrizitäten in einem betrachteten Querschnitt vorkommen, sind diese zu addieren.

D.2 Reibungswiderstand

D.2.1 Gekrümmte Gleitflächen

Beim Auftreten von Verdrehungsbewegungen tritt ein inneres Moment infolge des Reibungswiderstandes auf. Ungeachtet dessen, ob das Lager eine oder zwei Gleitflächen besitzt, ist die damit verbundene Exzentrizität e_1 wie folgt anzunehmen:

$$e_1 = \mu_{\max} \cdot r$$

Die Reibungszahl μ_{\max} ist in Abschnitt 2.2.7 angegeben.

D.2.2 Gleitflächen in Führungen und Arretierungsringen

Für Kalotten- und Zylinderlager des Typs nach Abb. A.3 c) und d) von Anhang A bewirken Rotationen eine Exzentrizität, die nur die angrenzenden Bauteile (z. B. Pfeiler, Träger usw.) sowie die Verankerungen betrifft, wobei:

$$e_2 = \frac{V_s}{N_s} \cdot \mu_{\max} \cdot c$$

Für Lager mit Gleitteilen in Führungen gemäß Tabelle 1 wird die Reibungszahl μ_{\max} in Abschnitt 2.2.7 genannt. Bei Arretierungsringen mit Stahl/Stahl-Kontakt wird μ_{\max} mit 0,2 zugrunde gelegt.

D.3 Verdrehung

Bei allen Lagertypen mit zwei Gleitflächen verursacht der Verdrehungswinkel α folgende Exzentrizität e_3 der Vertikallast in der gekrümmten Gleitfläche:

$$e_3 = \alpha \cdot (r + b)$$

wobei b der Abstand des betrachteten Querschnitts von der Gleitfläche ist. Diese Exzentrizität wirkt in jedem Fall in entgegengesetzter Richtung von derjenigen gemäß Abschnitt D.2. Das Auftreten von e_3 hängt davon ab, ob die gekrümmte MSM[®]-Platte an der konvexen oder konkaven Trägerplatte befestigt ist, ob α größer oder kleiner als μ ist und ob bei geführten Lagern das Lagerspiel seine Funktion wirksam erfüllt. Bei Lagertypen mit nur einer Gleitfläche tritt e_3 nur in der gekrümmten MSM[®]-Platte auf, und zwar nur dann, wenn diese Platte an der konvexen Trägerplatte befestigt ist.

D.4 Seitliche Kräfte

Seitliche Kräfte werden durch horizontale Einwirkungen und die Reibungswiderstände der anderen Lager erzeugt. Bei Lagern, in denen seitliche Kräfte durch Außenführungen oder Arretierungsringe übertragen werden, erzeugen diese Kräfte keine Exzentrizität in den Gleitflächen. In festen Lagern mit nur einer Gleitfläche bzw. mit Innenführung erzeugt die Horizontalkraft V_s folgende Exzentrizität:

$$e_4 = \frac{V_s}{N_s} \cdot (r + b)$$

In allen Fällen, in denen die Wirkungslinien der Querkraft und der zugehörigen Reaktionskraft nicht zusammenfallen, erzeugt das sich ergebende Kräftepaar eine Exzentrizität, die ebenfalls zu berücksichtigen ist.

ANHANG E Trägerplatten

E.1 Allgemeines

In Abb. E.1 sind Grenzabmessungen für Trägerplatten mit konkaver Oberfläche angegeben.

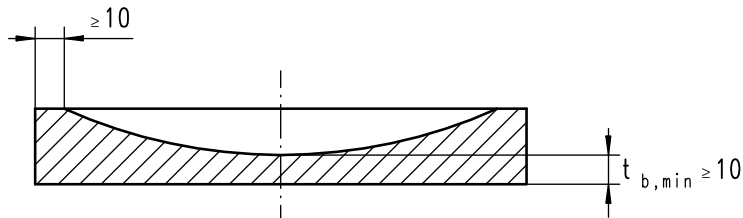


Abb. E.1 - Grenzabmessungen der Trägerplatte mit konkaver Oberfläche

E.2 MSM® Kammerung

Um das Fließen des MSM®-Werkstoffs einzuschränken, muss der obere Rand der Vertiefung (Kammerung) scharfkantig und rechtwinklig sein (Anhang B, Abb. B.1). Im Bereich des Übergangs zwischen Wandung und Boden der Kammerung darf der Radius der Ausrundung 1 mm nicht überschreiten. Die Tiefe der Kammerung ist auf die Maße der MSM®-Platte nach Anhang B zu beziehen. Grundsätzlich muss die MSM®-Platte die Kammerung ohne Spiel ausfüllen. Bereichsweise vorkommende Spalten zwischen dem Rand der MSM®-Platte und der Wandung der Kammerung dürfen bei Raumtemperatur die Werte der Tabelle E.1 nicht überschreiten.

Tabelle E.1 - Passung gekammerter MSM®-Platten

Maß L [mm]	Spalt [mm]
$75 \leq L \leq 600$	0,6
$600 < L \leq 1200$	0,9
$1200 < L \leq 1500$	1,2

Für Durchmesser L zwischen 1500 und 2500mm sind die Spalten auf $L[\text{mm}]/1250$ zu begrenzen.

Dabei ist

L Durchmesser gemäß Anhang B

E.3 Ebenheit

Oberflächen von Trägerplatten, die Gleitmaterialien stützen oder an Anker- oder Futterplatten anschließen, sind so zu bearbeiten, dass die größte Abweichung Δz von der theoretisch ebenen Oberfläche nicht größer als $0,0003 \cdot d$ oder 0,2 mm ist. Der größere Wert ist maßgebend.

E.4 Passung der Gleitflächen

Die größte Abweichung Δz der ebenen oder der gekrümmten Oberflächen von der theoretischen Oberfläche darf innerhalb der anliegenden MSM®-Platte nicht größer als $0,0003 \cdot L$ oder 0,2 mm sein. Der größere Wert ist maßgebend.

E.5 Verfahren zur Berechnung der Verformung von an Beton anschließenden Trägerplatten

Für runde Stahlplatten, die an Bauteilen aus Beton mindestens der Festigkeitsklasse C20/25 nach ENV 1992-1-1:2005 und Mörtelschichten mit entsprechender Festigkeit anschließen, kann die größte, auf den Durchmesser L bezogene Relativverformung Δw anhand folgender Gleichung ermittelt werden:

$$\Delta w = \frac{0,55}{L} \cdot k_c \cdot \alpha_c \cdot k_b \cdot \alpha_b$$

mit

$$k_c = 1,1 + (1,7 - 0,85 \cdot d_b / L) \cdot (2 - d_b / L_0) \quad \text{wenn } L_0 \leq d_b \leq 2 \cdot L_0$$

$$k_c = 1,1 \quad \text{wenn } d_b > 2 \cdot L_0$$

$$\alpha_c = \frac{N_{Qd}}{E_{cd}} + \frac{N_{Gd}}{E_{crd}}$$

$$k_b = 0,30 + 0,55 \cdot d_b / L$$

$$\alpha_b = \left(\frac{L}{L + 2 \cdot t_b} \right)^2 \cdot \left(\frac{3 \cdot L_0}{d_b} \right)^{0,4}$$

Dabei ist

d_b der Durchmesser der Trägerplatte

t_b die Dicke der Trägerplatte; bei Trägerplatten mit konkaver Oberfläche darf der Berechnung die konstante Ersatzdicke $t'_b = t_{b,\min} + 0,6 (t_{b,\max} - t_{b,\min})$ zu Grunde gelegt werden

L der Durchmesser der MSM[®]-Platte

L_0 der Bezugsdurchmesser = 300 mm

N_{Qd} die Druckkraft infolge von Bemessungswerten der veränderlichen Einwirkungen

N_{Gd} die Druckkraft infolge von Bemessungswerten der ständigen Einwirkungen

E_{cd} der Bemessungswert des Elastizitätsmoduls des Betons

E_{crd} der Bemessungswert des reduzierten Elastizitätsmoduls des Betons zur Erfassung des Kriechens unter Bemessungswerten der ständigen Einwirkungen N_{Gd} ($E_{crd} \cong 1/3 E_{cd}$)

Das vorstehende Näherungsverfahren darf auch auf quadratische oder rechteckige Platten angewendet werden, wenn sie zu runden Platten mit dem Durchmesser

$$d_b = 1,13 a_b$$

idealisiert werden, wobei a_b den Seiten der quadratischen Platte oder der kleineren Seite der rechteckigen Platte entspricht.